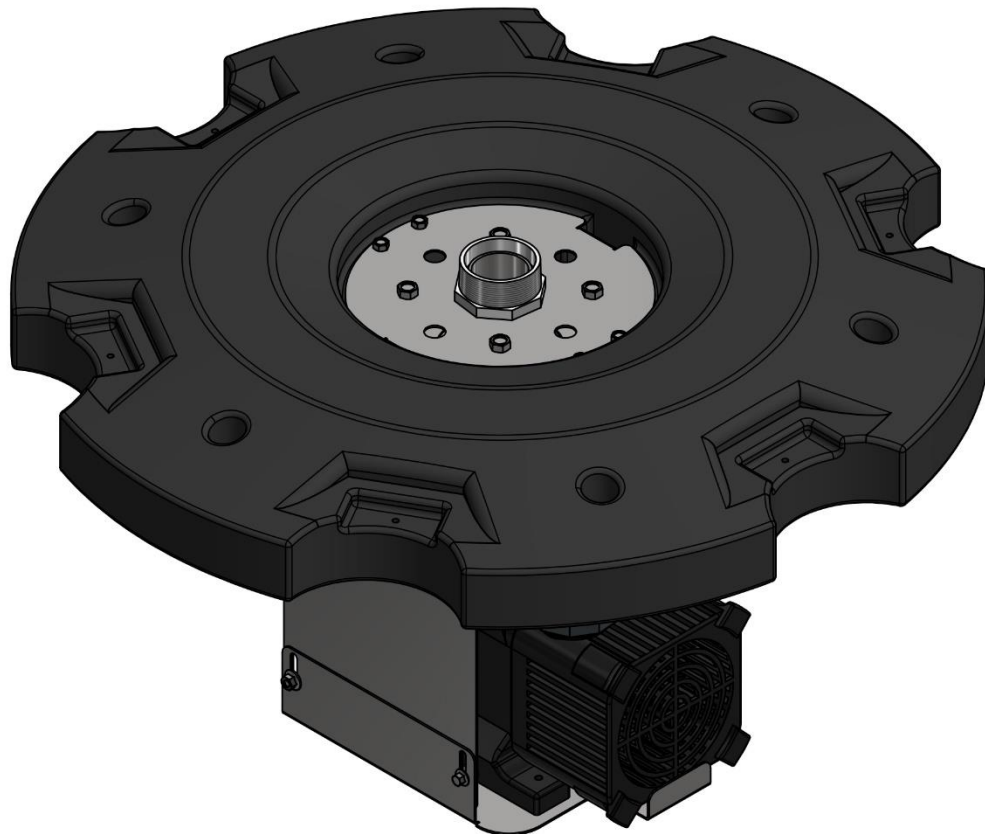


Паспорт

Инструкция по монтажу и эксплуатации

Плавающий фонтанный модуль ARCTIC

(AAD-PAR-001)



Плавающий фонтанный модуль ARCTIC

Артикул: AAD-PAR-001

Мощность насоса: 1кВт/220В.

Производительность насоса: max 40 м³/час.

Напор насоса: 11 м.в.с.

Материал: нержавеющая сталь/ ABS пластик.

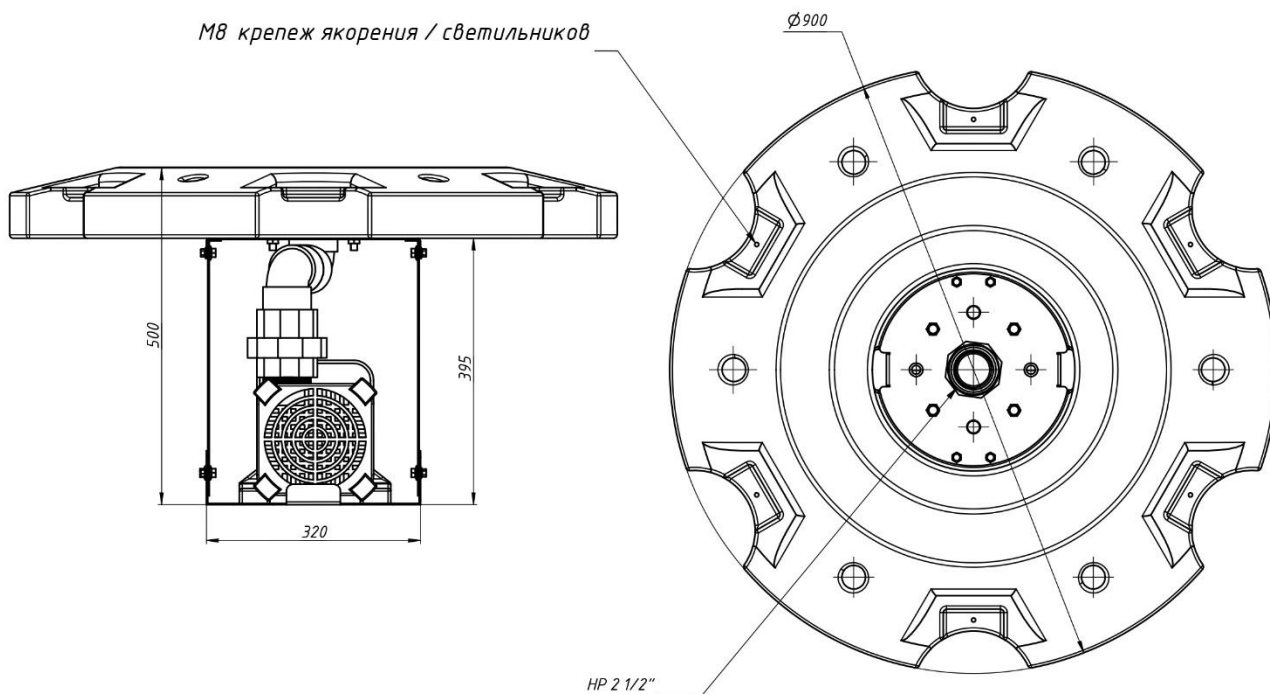
Подключение насадки: 2 1/2".

Длина кабеля: 30м

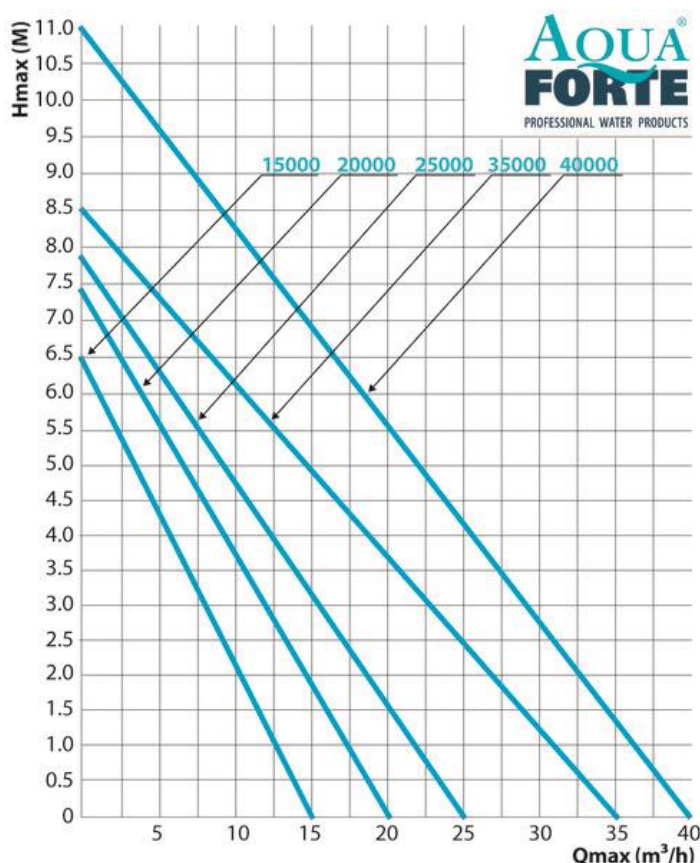
Комплектация:

1. Поплавок из ABS-пластика.
2. Кронштейн подвеса насоса из нержавеющей стали
3. Насос погружной Aquaforte P-40 000 1 кВт/220В.
4. Трос 3мм нерж. сталь 20м, для защиты электрического кабеля.
5. Трубопроводы и запорно-регулирующая арматура из нержавеющей стали и ПВХ.
6. Якорь «Присоска» с тросом 3мм длиной 6м и крепеж на поплавок (2шт).

ГАБАРИТНЫЕ РАЗМЕРЫ



ГИДРАВЛИЧЕСКИЕ ХАРАКТЕРИСТИКИ НАСОСА



УКАЗАНИЯ ПО СОБЛЮДЕНИЮ ПРАВИЛ ТЕХНИКИ БЕЗОПАСНОСТИ

Данное оборудование не предназначено для использования и запуска в эксплуатацию лицами не достигшими возраста совершеннолетия.

Плавающий фонтанный модуль ARCTIC от компании Астрал Аквадизайн выполнен из высококачественного нержавеющей материала, устойчивого к коррозии. При тщательном соблюдении правил по сборке, монтажу и эксплуатации, а также техники безопасности оборудование будет служить вам долгие годы.

1. Всегда соблюдайте применимые местные и национальные требования к электричеству.
2. Всегда тщательно защищайте проводку, подверженную неблагоприятному для нее воздействию, или особо уязвимые места с помощью проводки защитных труб для электропроводки.
3. Никогда не запускайте оборудование в эксплуатацию в том случае, если очевидно, что показатель расхода и напора снижен.
4. Никогда не проводите никаких ремонтных или иных работ на Вашем приборе в то время, когда он подключен к электросети или находится эксплуатации.
5. Всегда соблюдайте обычные правила техники безопасности при осуществлении ремонтных или иных работ в водоеме или рядом с ним.
6. Следует избегать натяжения электрической кабеля.
7. **Никогда не переносите оборудования, используя кабели подсветки или кабели Вашего прибора в качестве ручки-переноски.**
8. Никогда не пытайтесь удалить загрязнения с рабочего колеса, когда мотор подключен к источнику электрического тока.
9. Вам всегда следует удостовериться в том, что шкаф управления и все электрическое оснащение подключено должным образом.
10. В любой момент, когда высокое напряжение используется под водой, имеется потенциальная опасность для человека. Система управления должна быть снабжена функцией защиты электродвигателя насоса. Необходимо следовать требованиям Национального Положения о Электробезопасности при эксплуатации.

Указание по обслуживанию насоса

В данном руководстве описываются характеристики и техническое обслуживание насоса AquaForte.

- Вихревое рабочее колесо
- Тепловая защита от перегрузки по току
- Крышка насоса съемная без инструментов.
- Фильтрация твердого мусора диаметром до 6 мм
- Съемная крыльчатка облегчает техническое обслуживание.
- Все электрические детали загерметизированы смолой
- В комплекте прорезиненный кабель длиной 10 м с заземленной вилкой Schuko

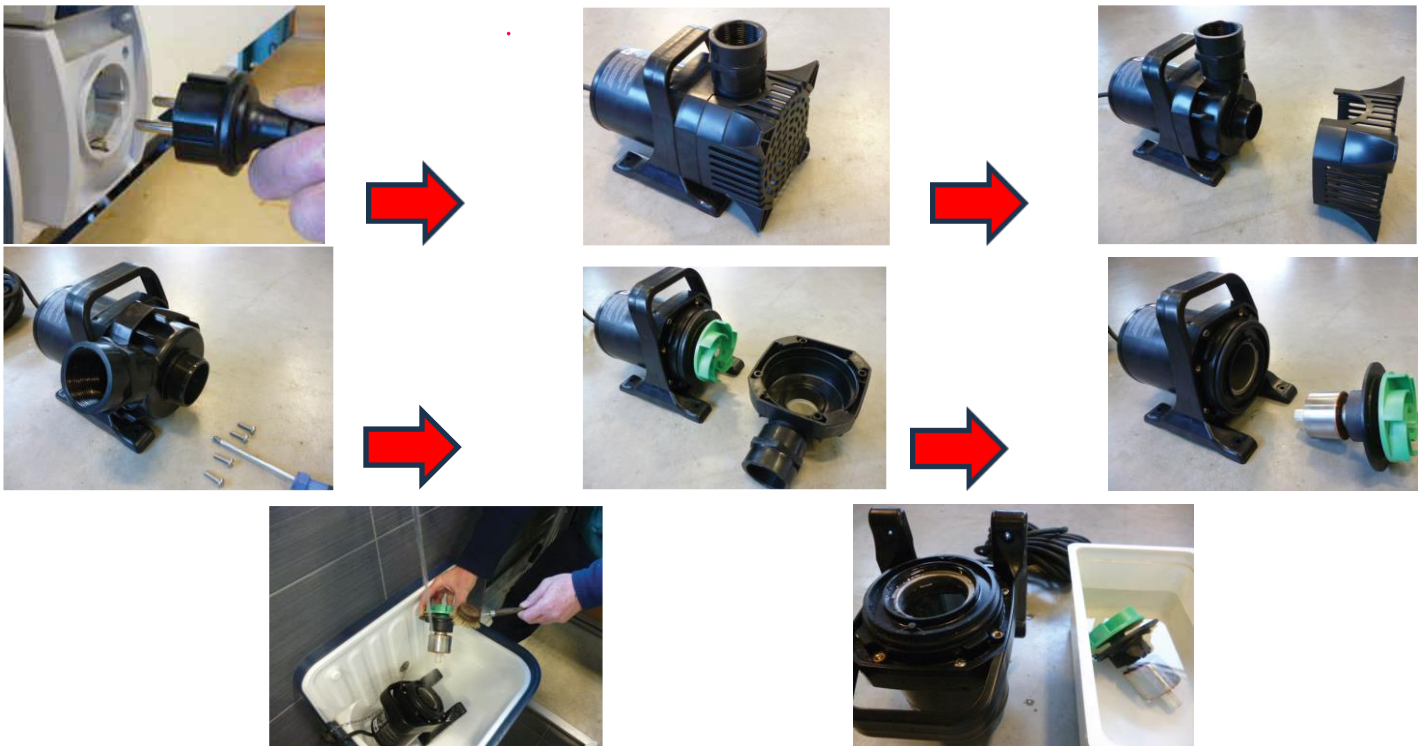
Сильно загрязненная вода вызовет проблемы с плавной работой ротора, и производительность насоса снизится. Полная закупорка фильтра насоса предотвратит охлаждение двигателя, что может привести к перегоранию.

Техническое обслуживание / очистка

Ознакомьтесь с инструкцией по обслуживанию. При образовании отложений кальция внутри мотора происходит излишнее нагревание (до 55°C) двигателя во время работы. При достаточном расходе насос охлаждается водой и не может достичь этих температур. Однако если давление напора слишком велико (слишком маленькая система труб, слишком большой максимальный напор насоса и т. д.), то поток будет уменьшен, что приведет к недостаточному охлаждению и, следовательно, отложению кальция. Что в конечном итоге приведет к перегоранию ротора.

ГАРАНТИЯ НЕ РАСПРОСТРАНЯЕТСЯ НА ПОВРЕЖДЕНИЯ, ВЫЗВАННЫЕ КАЛЬЦИЕВОЙ/ИЗВЕСТКОВОЙ НАКИПЬЮ!

Вы можете удалить отложения кальциевой/известковой накипи с помощью специализированных средств для удаления накипи или уксуса.



ЯКОРЕНИЕ ПЛАВАЮЩЕГО ФОНТАНА

Постановка на якорь означает, что плавающий фонтан удерживается на месте за счет якорей. Якоря утоплены на дне водоема с помощью тросов, соединенных с плавающей конструкции.

1. Закрепите трос для постановки на якорь к рым болтам, находящимся на плавающей конструкции. Используйте трос длиной, равной как минимум трем расстояниям глубины водоема. Это необходимо, чтобы быть уверенными в том, что не будет провисания.
2. Дотяните Ваш фонтан мимо его окончательного положения на расстояние как минимум равное глубине водоема на желаемом окончательном положении.
3. Теперь Вам следует вернуть Ваш фонтан на его окончательное положение в водоеме. Обратите Ваше внимание на то, что обязательно должно быть достаточное провисание электрического кабеля, которое позволит ему висеть прямо без натяжения до прибора, что в противном случае может вызывать наклон насадки для подачи воды.
4. Якоря следует устанавливать под углом максимум 45 % по отношению к поверхности воды водоема. Предпочтительно разместить линию якорей параллельно по отношению к поверхности воды, настолько это возможно. Они должны быть на противоположных сторонах плавающей конструкции. Для того чтобы Вы были уверены в том, что Ваш фонтан всегда будет оставаться в его окончательном положении, Вы можете использовать четыре якоря.
5. Вам следует удостовериться в том, что электрический кабель имеет достаточное провисание, висит прямо по направлению вниз от прибора. Он также не должен быть спутан с тросами якорей.
6. Тросы якорей должны быть прикреплены достаточно крепко для того, чтобы предотвратить его вращение вследствие движения мотора. Если изменяется уровень воды или, с другой стороны, тросы якорей образуют провисание, Ваш прибор будет вращаться и данное вращение может вызвать закручивание электрического провода, что, в свою очередь, может повредить Ваш прибор.

ПЕРВЫЙ ЗАПУСК В ЭКСПЛУАТАЦИЮ

При сборке и монтаже и первом запуске Вашего фонтан в эксплуатацию рекомендуется записать текущий показатель напряжения и тока под нагрузкой. Данные показатели следует сохранить внутри шкафа управления на будущее. Это позволит Вам при возникновении такой необходимости в будущем легко установить, что изменилось в показателях прибора.

ЗИМНИЙ ПЕРИОД

1. Отсоедините мотор от электрического провода или отсоедините электрический провод в месте соединения.
2. Прибор следует хранить в обогреваемом незамерзающем помещении.

ОЧИСТКА ВСАСЫВАЮЩИХ СЕТОК

Проведение обычных процедур по очищению и уходу за защитными сетками необходимо для того, чтобы гарантировать правильное движение воды через мотор с целью его охлаждения во время эксплуатации. Если в всасывающей секции скопилась грязь, то мотор может перегреться, и это негативно скажется на работе насадок для подачи струй воды.

ОЧИСТКА СВЕТИЛЬНИКОВ

Линзы осветительного прибора следует чистить регулярно и достаточно часто, это важно в качестве профилактической меры, так как водоросли и грязь могут на них скапливаться и отлагаться. Если на линзах осветительного прибора скопилось много грязи, то это будет негативно сказываться на качестве света, который проходит сквозь линзы, это может также вызвать перегревание прибора.

ГАРАНТИЙНЫЙ ТАЛОН

Наименование	Плавающий фонтанный модуль ARCTIC
Артикул	AAD-PAR-001
Количество	
Гарантийный срок Срок службы	2 года 10 лет
Дата продажи	
Продавец	
Подпись продавца и место печати	

Внешний вид изделия проверен в моем присутствии, претензий не имею, с гарантийными обязательствами ознакомлен:

Подпись покупателя

Монтаж изделия должен производиться строго в соответствии с требованиями, указанными в инструкции по монтажу!

Монтаж произвел

Контактный телефон

- После проведения гарантийного ремонта гарантийный срок продлевается на период нахождения прибора в ремонте.
- Повреждения во время транспортировки проверяются и подтверждаются только в том случае, если покупатель о них сообщает не позднее следующего рабочего дня после поставки.
- При утере гарантийного талона он не возобновляется и гарантийные обязательства прерываются.
- Ремонт проводимый вне рамок данной гарантии, должен оплачиваться.
- Сервисная служба может отказаться от платного ремонта, способного привести к выходу из строя других компонентов изделия.
- Диагностика, проводимая в случае необоснованности претензий к работоспособности изделия и отсутствия конструктивных дефектов, является платной услугой и оплачивается клиентом.
- В сервисную службу оборудование принимается в чистом виде (после предварительных регламентных работ, указанных в действующей инструкции)

Гарантийные обязательства

Гарантийные обязательства распространяются на изделие, установленное и эксплуатируемое в соответствии с требованиями «Инструкции по монтажу и эксплуатации».

Фирма выполняет бесплатный ремонт изделия и (или) его частей в течение всего гарантийного срока эксплуатации, при обнаружении в изделии дефектов производственного происхождения.

Все дефектные изделия, которые были заменены при гарантийном ремонте, являются собственностью фирмы и не могут быть оставлены Покупателю.

Гарантийные обязательства не распространяются:

- На изделия, получившие повреждения от небрежного обращения или неправильного монтажа;
- На изделия, вскрытые или подвергнутые ремонту не уполномоченными на это организациями или лицами, а также подвергнутые самостоятельному ремонту или при изменении внутреннего устройства;
- На изделия, получившие повреждения при превышении максимального допустимого давления и диапазона температур эксплуатации;
- На изделия, получившие повреждения из-за подключения к несоответствующей электросети;
- На изделия, эксплуатирующиеся без защитных устройств;
- На изделия, получившие повреждения от огня, в результате аварии, стихийных бедствий или событий, приравненных к таковым;
- На части изделий, подверженных естественному износу (лампочки, мембраны, кварцевые трубки, УФ-лампы и т.п.).

Адрес сервисного центра:

ООО «Астрал Аквадизайн»

Россия, Москва, Электролитный проезд, д. 3, стр. 79

Контактный телефон: +7(495) 795 00 17