

Паспорт Гарантийный талон

Ниша закладная светильника Astral micro 43x200 мм
Модель: AAD-NAC-002



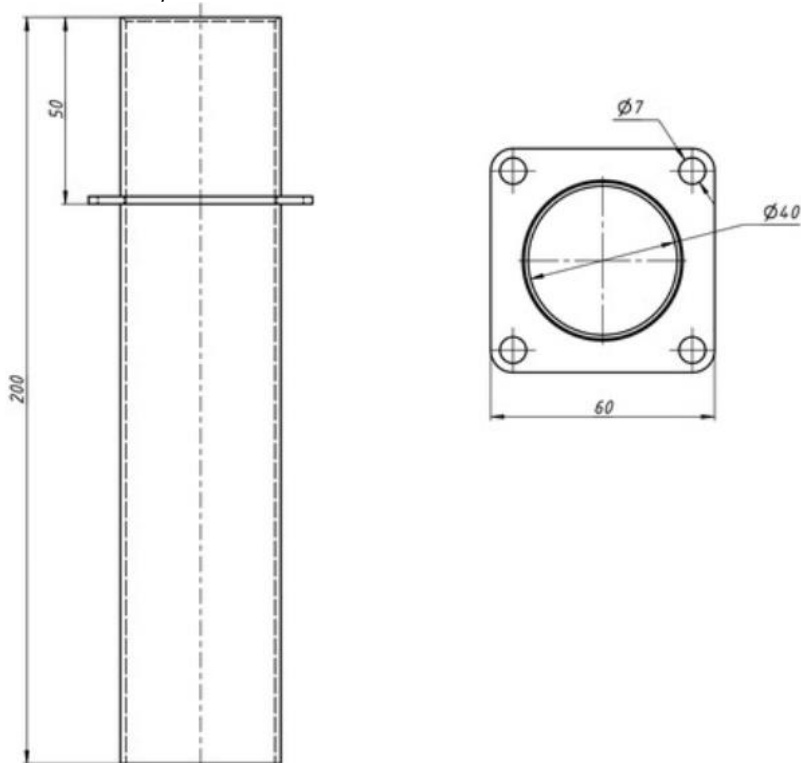
1. Общие сведения об изделии

Наименование изделия: Ниша закладная светильника Astral micro 43x200 мм (AAD-NAC-002)

Наименование изготовителя: ООО «Астрал Аквадизайн» (Россия)

2. Основные технические данные

Материал: Нержавеющая сталь AISI304/



3. Гарантийные обязательства

Гарантийные обязательства распространяются только на изделия, установленные и эксплуатируемые в соответствии с требованиями настоящего паспорта на изделие.

Производитель выполняет бесплатный ремонт изделия и (или) его частей в течение всего гарантийного срока эксплуатации при обнаружении в изделии дефектов производственного происхождения.

Все дефектные изделия, замененные при гарантийном ремонте, являются собственностью производителя и не могут быть оставлены Потребителю.

Гарантийные обязательства не распространяются:

- на изделия, получившие повреждения от небрежного обращения или неправильного монтажа;
- на изделия, вскрытые или подвергнутые ремонту не уполномоченными на это организациями или лицами, а также подвергнутые самостоятельному ремонту или при изменении внутреннего устройства;
- на изделия, получившие повреждения при превышении максимально допустимого давления и диапазона температур эксплуатации;
- на изделия, получившие повреждения из-за подключения к несоответствующей электросети;
- на изделия, эксплуатирующиеся без защитных устройств;
- на изделия, получившие повреждения от огня, в результате аварии, стихийных бедствий или событий, приравненных к таковым;
- на части изделий, подверженных естественному износу (лампочки, мембраны, кварцевые трубки, УФ-лампы и т.п.).

Отметка о введении оборудования в эксплуатацию:

Компания _____

Дата введения в эксплуатацию " _____ " _____ 20 _____ г.

Подпись: _____

При покупке оборудования требуется оформления гарантийного талона. При вводе в эксплуатацию оборудования авторизованными сервисными службами должен быть составлен сервисный протокол и сделана соответствующая запись в гарантийном талоне.

Модель: _____

Артикул: _____

Количество в партии (поставке): _____

Гарантийный срок: _____ с момента продажи.

Дата продажи: _____ Продавец: _____

М.П.

Внешний вид, целостность электрического кабеля и комплектность оборудования проверены в моем присутствии, претензий не имею.

(подпись покупателя) _____

Сервисный центр:

ООО «Астрал Аквадизайн»

115230, Москва, Электролитный проезд, д. 3, стр. 79