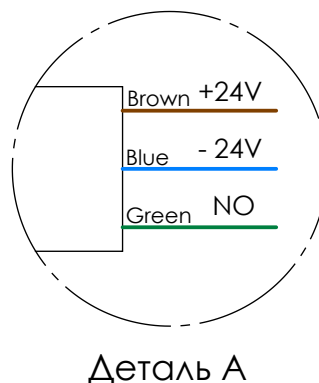
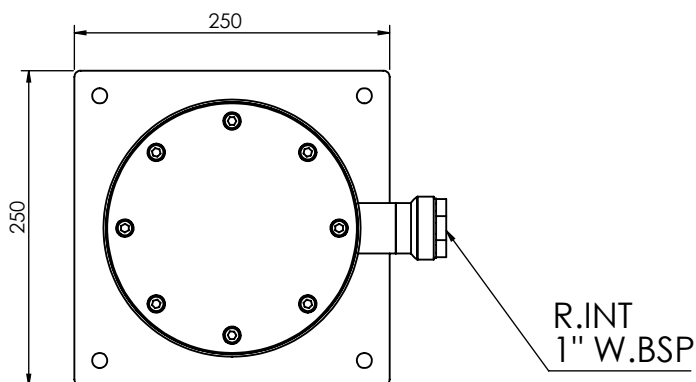


Примечание:

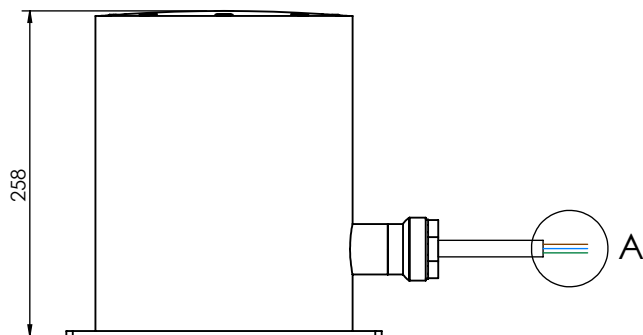
Подключите оборудование к сети 24 В постоянного тока, как показано на следующем рисунке. Подсоедините желтый/зеленый кабель к контакту NO. Подсоедините оборудование к земле.

Note:

Connect the equipment to 24V DC such as indicated at following picture. Connect the yellow/green cable to NO contact. Connect the equipment to the ground.



Деталь А



МОМЕНТ ЗАТЯЖКИ		
Верхнее покрытие 10 Nm		
M20	SW 24	10 Nm

Закрепите и выровняйте оборудование с помощью резьбовых стержней или кронштейнов, готовых к встраиванию в пол (бетон или уплотненный грунт).

Fix and level the equipment using threaded rod or brackets ready to embed into the floor (concrete or compacted soil)

