



ООО «АСТРАЛ АКВАДИЗАЙН» г. Москва,
Тел. +7 (495) 795-00-17

ОКП 343500

Щит управления тип ЩУ Долив

Соответствует требованиям ГОСТ Р IEC 61439-1-2013

Паспорт

Заводской номер изделия: № 020425

Введение

Данный «Паспорт» предназначен для использования при монтаже, наладке на месте эксплуатации и на весь период эксплуатации изделия.

1. Назначение

Щит управления ЩУ предназначен для использования в системах ручного и автоматического управления в различных отраслях промышленности, в общественных и жилых зданиях.

2. Условия эксплуатации

Нормальная эксплуатация ЩУ обеспечивается при следующих условиях:

- температура окружающего воздуха от +5С до +30С;
- относительная влажность воздуха не более 80% при температуре +20С и 50% при температуре +30С;
- высота установки над уровнем моря не более 1000м;
- при отсутствии механических нагрузок;
- качество подводимого электропитания согласно ГОСТ 13109;
- окружающая среда не взрывоопасная, не содержащая пыли, агрессивных газов и паров в концентрациях, разрушающих металл и изоляцию;
- при транспортировании, хранении и установке температура окружающего воздуха от -20С до +50С;
- проводники, подсоединяемые к изделию, не должны испытывать механических нагрузок, приводящих к сокращению их срока службы;

3. Основные технические характеристики:

- номинальное рабочее напряжение ~230В;
- номинальный ток щита 5 А;
- род тока - переменный, частота 50Гц;
- электрическое сопротивление изоляции не менее 10 Мом;
- степень защиты щита IP55;
- вид системы заземления - РЕ и N;
- вариант конструктивного исполнения – навесной;
- габариты корпуса: высота - 350 мм; ширина - 250 мм; глубина - 150 мм;
- масса: 5 кг.

4. Комплект поставки

В комплект поставки входят:

- ЩУ, в комплектации согласно заказу;
- паспорт на ЩУ-1 шт.;
- ключи от дверей - 1 комплект;
- схема электрическая принципиальная – 1шт;
- сертификат -1 шт.

5. Требования безопасности

К монтажу и обслуживанию ЩУ допускается персонал, прошедший подготовку и имеющий разрешение в соответствии с "Правилами технической эксплуатации электроустановок потребителей" и "Правилами техники безопасности при эксплуатации электроустановок"

потребителей" и имеющих квалификационную группу по технике безопасности не ниже III группы до 1000В.

ЩУ должен устанавливаться в местах доступных только квалифицированному персоналу (в электротехническом помещении).

Защита обслуживающего персонала от прямого прикосновения обеспечивается изоляцией токоведущих частей. Дополнительной мерой защиты является устройство внутреннего ограждения, защищающего токоведущие части, со степенью защиты не ниже IP20.

Корпус щита должен быть заземлен в соответствии с требованиями ПУЭ.

Функционально щит управления доливом состоит из одного шкафа управления.

6. Монтаж изделия

Перед установкой ЩУ необходимо проверить соответствие технических данных, которые указаны в настоящем паспорте, проектной документации.

ЩУ разместить в месте эксплуатации и закрепить на ровной горизонтальной (вертикальной) поверхности (стене).

Произвести затяжку всех электрических соединений, проверить целостность узлов, аппаратов, изоляции электрических цепей.

Произвести подключение внешних кабелей и проводов к зажимам соответствующих аппаратов.

Произвести заземление корпуса, используя при этом заземляющие устройства.

7. Инструкция по эксплуатации щита управления доливом для пользователя.

7.1. Включить автомат защиты 1Q1 питания автоматики и клапана долива.

7.2. Для выключения щита выключить автомат 1Q1.

7.3. Переключатель 1S6 (расположен на двери щита управления) управляет клапаном долива воды 1Y7.

Логика работы:

- в положении переключателя "ВЫКЛ" клапан долива воды выключен (Фонтан находится на обслуживании);

- в положении переключателя "АВТО" клапан долива воды работает автоматически в зависимости от состояния датчика рабочего уровня 1WL4 подключенного к контроллеру уровня 1K4. При погруженных в воду электродах датчика клапан долива выключен, при сухих электродах датчика клапан долива включен. (Обычный режим работы фонтана).

- в положении переключателя "РУЧНОЙ" клапан долива постоянно включен (проверка клапана долива).

Рекомендация! При наличии в помещении щитовой трубопроводов, находящихся под давлением, в зимнее время поддерживайте температуру воздуха в помещении не ниже +5°C во избежание затопления из-за замерзания воды.

8. Техническое обслуживание

Периодическое обслуживание щита производится при отключенном напряжении в соответствии с инструкциями эксплуатирующих организаций, но не реже одного раза в год, при этом необходимо проверить:

- состояние контактных зажимов, клемм и крепежа;
- состояние заземления (зануляющих проводников);
- целостность корпуса щита;
- убедиться в исправности всех элементов щита;
- проверить исправность, отсутствие загрязнения и подгорания контактных соединений;
- заменить сильно изношенные детали новыми.

9. Транспортирование и хранение

Аппаратура, которая не допускает ее транспортирования в составе ЩУ, должна демонтироваться и упаковываться в отдельную тару.

Монтаж демонтируемой аппаратуры должен производить потребитель на месте установки щита.

ЩУ должен выдерживать транспортирование автомобильным и железнодорожным транспортом.

Условия транспортировки - средние по ГОСТ 23216, в том числе в части воздействия климатических факторов по группе условий хранения 2, ГОСТ 15150.

Условия хранения должны соответствовать группе 2 по ГОСТ 15150. Воздух в помещениях хранения не должен содержать примесей агрессивных паров и газов, вызывающих коррозию и разрушение изоляции.

После транспортирования и хранения при отрицательных температурах ЩУ перед распаковкой должен быть выдержан в нормальных климатических условиях в транспортируемой таре не менее 4 часов.

10. Гарантии изготовителя

Изготовитель гарантирует соответствие ЩУ ГОСТ Р 51321.1-2000.

При соблюдении Потребителем условий транспортирования, хранения, и эксплуатации, предприятие гарантирует безотказную работу ЩУ в течение 1 года со дня ввода в эксплуатацию, но не более 2,5 лет со дня отгрузки потребителю.

Изготовитель осуществляет гарантийное обслуживание изделий, вышедших из строя, на следующих условиях:

- в течение гарантийного срока Изготовитель обязуется осуществлять гарантийный ремонт изделия в случае обнаружения заводского брака;
- гарантия осуществляется при предъявлении паспорта изделия, заверенного печатью Изготовителя с указанием наименования и заводского номера;

Изготовитель оставляет за собой право прервать гарантию в следующих случаях:

- установка и подключение ЩУ организациями, не имеющими лицензии на проведение данного вида работ;
- самостоятельный ремонт, изменение электрической схемы ЩУ;
- нарушение правил эксплуатации и режимов, приводящих к потере работоспособности ЩУ;

- внешние повреждения, повлекшие за собой потерю работоспособности ЩУ;
- при аннулировании гарантийных обязательств, ремонт может быть произведен в платном порядке, без восстановления или продления гарантии;

Демонтаж Потребителем вышедшей из строя части оборудования для доставки в гарантийный ремонт, и последующий монтаж не влечет за собой прекращения гарантийных обязательств Изготовителя.

Спорные вопросы, касающиеся неработоспособности изделия, решаются независимой экспертизой. Экспертиза оплачивается Изготовителем - в случае необходимости проведения гарантийного ремонта, или Потребителем - в случае нарушения условий гарантии.

11. Свидетельство о приемке

Щит управления ЩУ(ЩУФ), изготовлен и принят в соответствии с обязательными требованиями государственных стандартов ГОСТ Р 51321.1-2000, действующей технической документацией, соответствует заказу (проекту) и признано годным для эксплуатации.

Принял

Иванов Г.В.

Заводской номер: 020425

12. Гарантийные обязательства.

12.1 Гарантийный срок эксплуатации изделия 12 месяцев со дня ввода в эксплуатацию, но не более 18 месяцев с момента поставки. Предприятие-изготовитель (поставщик) гарантирует работоспособность шкафа управления и

соответствие требованиям технических условий, при соблюдении условий транспортировки, хранения, монтажа и эксплуатации, указанных в данном руководстве.

12.2 Гарантийный ремонт выполняет предприятие-изготовитель или другое предприятие, имеющее договор с предприятием-изготовителем на выполнение этих работ.

12.3 В случае возникновения неисправности шкафа управления необходимо принять меры по обеспечению сохранности оборудования.

12.4 При появлении неисправности в гарантийный период, убедиться в том, что причиной неисправности является именно шкаф управления, а не внешние элементы (предохранители, силовые кабели, двигатель, заклинивание механики, неполадки в системе управления и т.п.).

12.5 Гарантия не распространяется на:

12.5.1 повреждения (внешние или внутренние), вызванные любым механическим воздействием или ударом;

12.5.2 повреждения, вызванные попаданием на шкаф управления едких химических веществ;

12.5.3 расходные материалы (предохранители, реле, фильтры вентиляционных решеток и т.д.);

12.5.4 действия непреодолимой силы (пожар, несчастный случай и т.д.).

12.5.5 нарушения правил эксплуатации шкафа управления;

12.5.6 использования шкафа управления не по назначению;

12.5.7 внесения изменений (переоборудования), без письменного согласования с предприятием-изготовителем;

12.5.8 детали имеют повреждения, возникшие вследствие ошибок при эксплуатации, небрежности, ненадлежащего содержания и хранения;

12.5.9 отсутствие документов необходимых для проведения гарантийного ремонта.

12.6 Гарантия на шкаф управления не включает в себя техническое обслуживание оборудования в течение гарантийного срока.

12.7 Покупатель в течение гарантийного срока не должен самостоятельно производить ремонт без специального разрешения изготовителя (поставщика).

12.8 Покупатель обязан уведомить Поставщика о выявленных дефектах и предоставить Поставщику возможность произвести их констатацию.

ГАРАНТИЙНЫЙ ТАЛОН

Дата продажи

Гарантийный срок

Продавец

Подпись продавца
и место печати

Внешний вид изделия проверен в моем присутствии, претензий не имею, с гарантийными обязательствами ознакомлен:

Подпись покупателя

Монтаж изделия должен производиться строго в соответствии с требованиями, указанными в инструкции по монтажу!

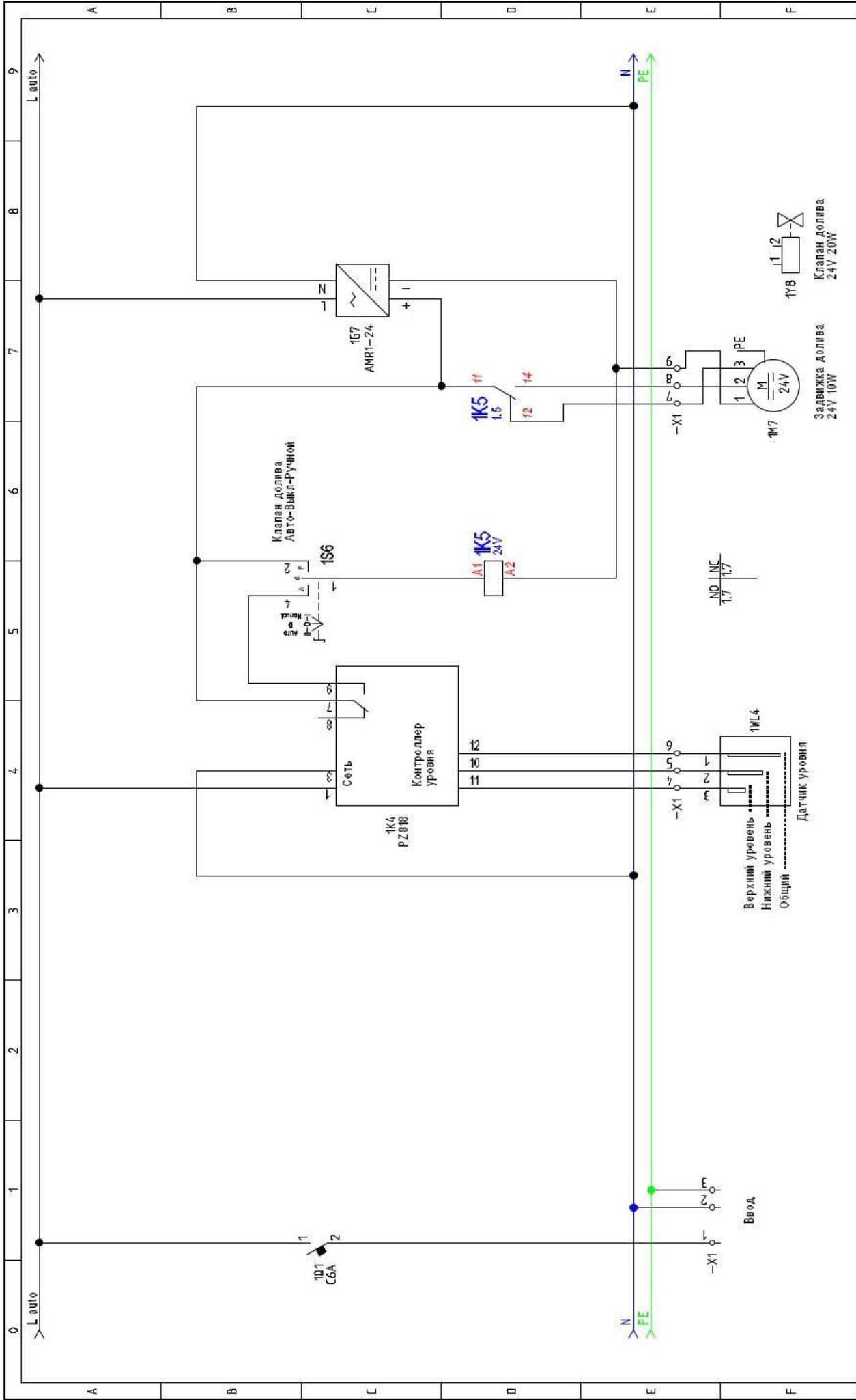
Монтаж произвел

Контактный телефон

Адрес сервисного центра: ООО «Астрал Аквадизайн»

Россия, Москва, Электролитный проезд, д. 3, стр. 79

Контактный телефон: +7(495) 795 00 17



	ООО "Astral AquaDesign" Москва +7(495)795-00-17			Drawing no.: Дюлив 24В	Init.:	Rev.:	Sheet: 1
	Date: 11.09.2023						