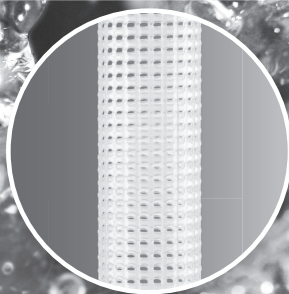
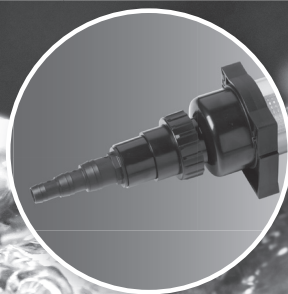
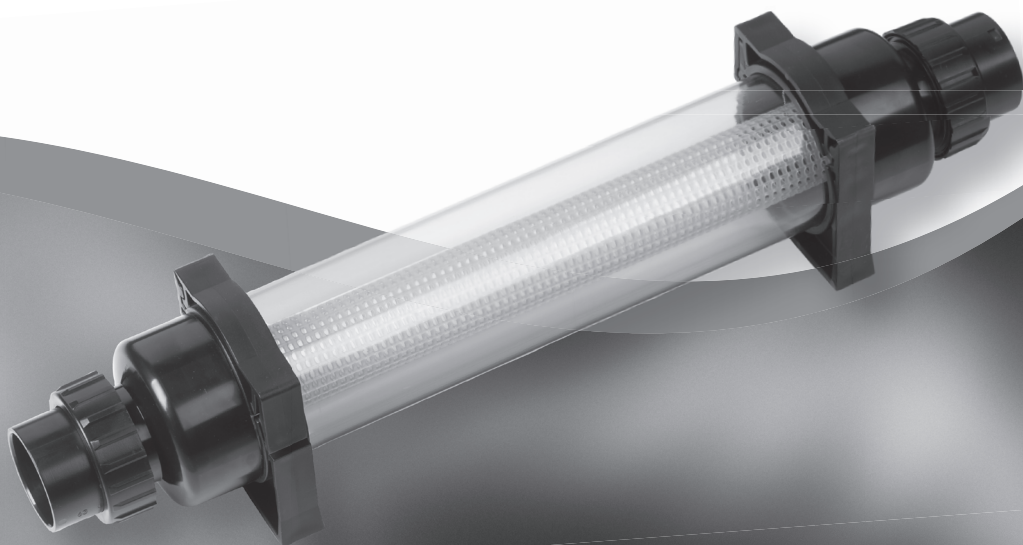


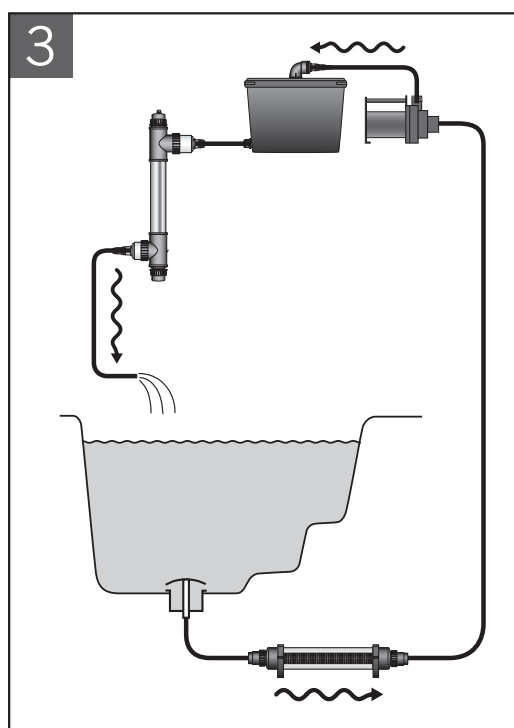
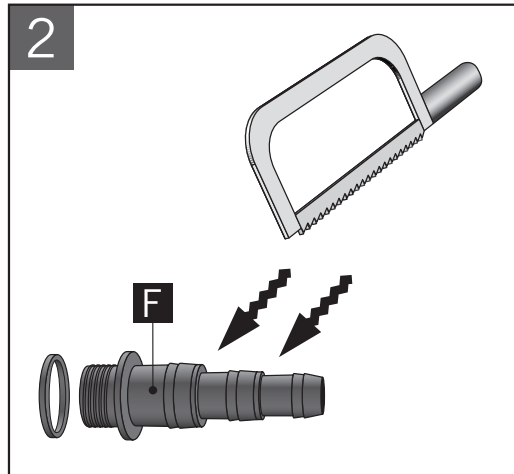
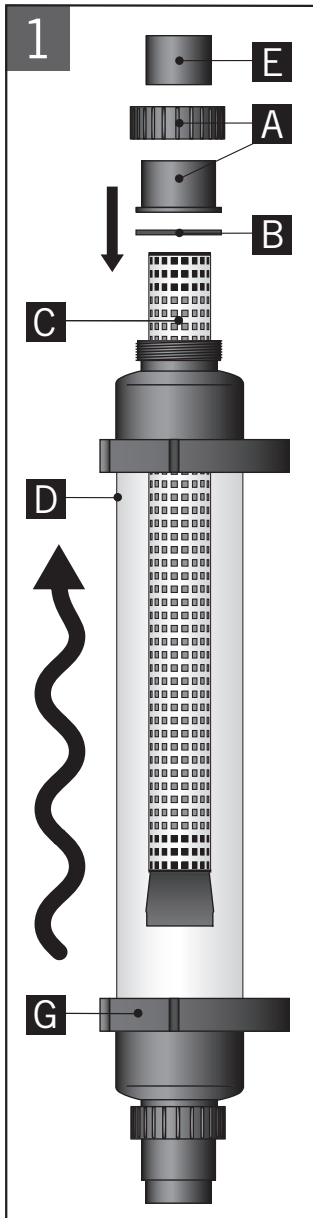
AQUA[®] FORTE

PROFESSIONAL WATER PRODUCTS

Префилтър



AQUAFORTE IS A TRADEMARK OF SIBO FLUIDRA NETHERLANDS B.V.
www.aqua-forte.com



Префильтр

Пожалуйста, внимательно прочтите эти инструкции по эксплуатации перед установкой данного устройства.

Эксплуатация

Покупка предварительного фильтра дает вам дополнительный инструмент для поддержания чистоты вашего пруда. Предварительный фильтр обеспечивает сбор крупных загрязняющих веществ в воде пруда, таких как листья, мелкие ветки и более крупные частицы водорослей, до того, как они попадут в насос или фильтр. Предварительно фильтруя воду, вы предотвращаете засорение фильтра более крупными частицами или его перегрузку. Срок службы прудового насоса защищен, поскольку крупные частицы не повредят лопасти насоса. Корпус предварительного фильтра прозрачный, поэтому его легко увидеть, когда он нуждается в очистке.

Преимущества

- Улучшает работу биологического фильтра
- Уменьшает образование нитратов в пруду
- Сокращает затраты на техническое обслуживание фильтра
- * Идеально подходит в сочетании с блоком UVС
- Улучшает циркуляцию азота в пруду
- Эффективен против грубых частиц и волосных водорослей
- Защищает ваш насос для пруда
- Голландский продукт

Размещение

Префильтр может быть установлен в вашем пруду двумя способами. Место, которое мы рекомендуем, находится перед насосом. Префильтр также может быть размещен за насосом. Однако в этом случае эффект будет ограниченным, поскольку насос не защищен. Предварительный фильтр всегда должен устанавливаться снаружи пруда и горизонтально.

Установка

Вода может проходить через предварительный фильтр только одним способом (см. рисунок 1). Фильтрующая трубка в устройстве имеет открытую и закрытую стороны. Вода всегда должна поступать в предварительный фильтр через закрытую сторону фильтровальной трубки.

1. Определите, где будет установлено устройство. Убедитесь, что имеется достаточное пространство (+/- 50 см) для извлечения фильтровальной трубки для технического обслуживания или чистки.
2. При необходимости установите прилагаемые зажимы для труб (G) в фиксированное место по вашему выбору и закрепите устройство в зажимах для труб (G) (см. рисунок 1).
3. Установите устройство в цепь с помощью 3-х компонентных муфт (A). Входное и выходное отверстия муфты, состоящей из 3 частей, составляют 63 мм. Если ваши линии меньше 63 мм, используйте адаптер (63 x 50 мм) (E). Этот переходник можно приклеить к 3-компонентной муфте (A). Резьба расположена с одной стороны внутри адаптера (E); это позволяет установить переходную втулку (40/32/25 мм) (F) с уплотнительным кольцом.

Демонтаж / Техническое обслуживание

Устройство следует чистить в зависимости от степени загрязнения. Если загрязнение и/или рост водорослей усиливаются, фильтровальную трубку необходимо очистить. Внутреннюю часть корпуса можно очистить мягкой щеткой.

1. Слейте воду из устройства, отвинтив винтовые кольца из 3-х частей муфт на устройстве.
2. Осторожно извлеките фильтровальную трубку (C) из корпуса (D) (см. рисунок 1) и удалите грязь с корпуса.
3. После очистки вставьте фильтровальную трубку обратно в корпус. Снова установите 3-компонентную муфту на корпус и убедитесь, что уплотнительные кольца (B) установлены в правильное положение. Вручную затяните винтовое кольцо на корпусе.
4. При повторной установке предварительного фильтра убедитесь, что вход воды находится с правильной стороны (см. рисунок 1). Фильтрующая трубка в устройстве имеет открытую и закрытую стороны. Вода всегда должна поступать в предварительный фильтр через закрытую сторону фильтровальной трубки.

Подключение:

- Макс. объем пруда 75,000 л
- Макс. расход 25,000 л
- Макс. давление 2 Бар
- Подключение 63/50/40/32/25 мм
- Длина устройства 72 см

Гарантия

Гарантия на данное изделие распространяется на производственные дефекты в течение 24 месяцев с даты покупки. Лампа и кварцевое стекло не включены в данную гарантию. Претензии по гарантии могут быть рассмотрены только в том случае, если товар возвращается после оплаты вместе с действительным чеком о покупке. Ремонт по гарантии может выполняться исключительно поставщиком. Гарантийные претензии, вызванные ошибками в установке или эксплуатации устройства, рассматриваться не будут. Дефекты, вызванные плохим техническим обслуживанием, также исключаются из гарантии. Поставщик никоим образом не несет ответственности за любой ущерб, причиненный неправильной эксплуатацией изделия. Поставщик не несет ответственности за любой последующий ущерб, вызванный поломкой устройства. Жалобы на повреждение при транспортировке будут рассматриваться только в том случае, если повреждение было установлено или подтверждено при доставке перевозчиком или почтовыми властями. Претензия может быть предъявлена перевозчику или почтовым властям только в том случае, если это было сделано.

Pre-filter

Please carefully read through these instructions for use before installing this device.

Operation

The purchase of the Pre-filter provides you with an additional tool to keep your pond clean. The Pre-filter ensures that larger pollutants in the pond water, such as leaves, small branches and larger algae particles are collected before they are caught up in the pump or in the filter. By pre-filtering the water, you prevent larger particles from clogging up or overloading the filter. The service life of the pond pump is protected because large particles will not damage the vanes of the pump. The housing of the Pre-filter is transparent, so it is easy to see when it needs cleaning.

Advantages

- Enhances the operation of the biological filter
- Reduces the formation of nitrate in the pond
- Reduces the maintenance of the filter
- Ideal in combination with a UV-C unit
- Enhances the nitrogen circulation in the pond
- Effective against coarse particles and hair algae
- Protects your pond pump
- A Dutch product

Location

The Pre-filter can be installed in your pond installation in two ways. The location we recommend is in front of the pump. The Pre-filter could also be placed behind the pump. In this case, however, the effect will be limited, because the pump is not protected. The Pre-filter must always be installed outside of the pond, and horizontally.

Installation

The water can only flow through the Pre-filter in one way (see Drawing 1). The filter tube in the device has an open and a closed side. The water must always flow into the pre-filter through the closed filter tube side.

1. Determine where the unit will be installed. Ensure there is sufficient space available (+/- 50 cm) to remove the filter tube for either maintenance or cleaning.
2. If necessary, fit the supplied pipe clips (G) in a fixed location of your choice, and fix the unit in the pipe clips (G) (see Drawing 1).
3. Install the unit into the circuit using the 3-part couplings (A). The inlet and outlet of the 3-part coupling is 63 mm. If your lines are smaller than 63mm, use the adaptor (63 x 50 mm) (E). This adaptor can be glued onto the 3-part coupling (A). The screw thread is located on one side inside the adaptor (E); this makes it possible to fit an adaptor sleeve (40/32/25mm) (F), with a sealing ring.

Dismantling / Maintenance

The device should be cleaned depending on the amount of soiling. If the pollution and/or algae growth increases, the filter tube must be cleaned. The inside of the housing can be cleaned with a soft brush.

1. Drain the water from the device by unscrewing the screw rings from the 3-part couplings on the device.
2. Carefully remove the filter tube (C) from the housing (D) (see Drawing 1) and remove any dirt from the housing.
3. After cleaning, place the filter tube back into the housing. Fit the 3-part coupling on the housing again and ensure that the O-rings (B) are refitted in the correct position. Tighten the screw ring onto the housing by hand.
4. When reinstalling the Pre-filter, ensure that the water inflow is on the correct side (see Drawing 1). The filter tube in the device has an open and a closed side. The water must always flow into the pre-filter through the closed filter tube side.

Connections:

- Max. pond content (l) 75,000 l
- Max. throughput 25,000 l
- Max. pressure 2 bar
- Connection 63/50/40/32/25 mm
- Length of the device 72 cm

Terms of guarantee

The guarantee of this product covers manufacturing faults for a period of 24 months following the date of purchase. The lamp and the quartz glass are not included in this guarantee. Claims under the guarantee can only be considered if the product is returned post-paid together with a valid purchase receipt. Repairs under the guarantee may exclusively be carried out by the supplier. Guarantee claims that are caused by errors in the installation or operation of the device will not be considered. Defects originating from poor maintenance are also excluded from the guarantee. The supplier will in no way whatsoever be held responsible for any damage caused by the incorrect operation of the product. The supplier will not be liable for any consequential damage caused by the breakdown of the device. Complaints regarding transportation damage will only be considered if the damage was established or confirmed on delivery by the carrier or the postal authorities. A claim can only be made against the carrier or the postal authorities if this has been done.

Pre-filter

Lesen Sie diese Gebrauchsanweisung vor dem Installieren des Geräts sorgfältig durch.

Funktionsweise

Mit dem Pre-filter haben Sie ein zusätzliches Hilfsmittel zum Sauberhalten Ihres Teichs erworben. Der Pre-filter sorgt dafür, dass grobe Teilchen im Teichwasser, wie Laub, Zweige und grobe Algenteile, zurückgehalten werden und nicht in die Pumpe oder den Filter gelangen. Durch Vorfiltrieren des Wassers verhindern Sie, dass grobe Teilchen den Filter verstopfen oder überlasten. Dies wirkt sich auch positiv auf die Lebensdauer der Teichpumpe aus, weil die Pumpenflügel nicht von groben Teilchen beschädigt werden können. Das Gehäuse des Pre-filters ist durchsichtig, so dass leicht sichtbar ist, wann eine Reinigung erforderlich ist.

Vorteile

- Fördert die Wirkung des biologischen Filters
- Reduziert die Nitratbildung im Teich
- Reduziert den Wartungsbedarf des Filters
- Lässt sich gut mit einem UV-C-Gerät kombinieren
- Filters Fördert die Stickstoffzirkulation im Teich
- Wirksam gegen grobe Schmutzteilchen und Fadenalgen
- Schützt Ihre Teichpumpe
- Niederländisches Erzeugnis

Anordnung

Der Pre-filter kann an zwei Stellen in Ihrer Teichanlage angeordnet werden. Am besten ist der Platz vor der Pumpe. Auf Wunsch können Sie den Pre-filter aber auch hinter der Pumpe anordnen. Dann ist die Wirkung allerdings geringer, weil die Pumpe nicht geschützt wird. Der Pre-filter muss immer außerhalb des Teiches horizontal angeordnet werden.

Installation

Das Wasser kann nur auf eine Weise durch den Pre-filter strömen (siehe Zeichnung 1). Das Filterrohr im Gerät hat eine offene und eine geschlossene Seite. Das Wasser muss immer an der Seite, an der das Filterrohr geschlossen ist, einströmen.

1. Die Stelle bestimmen, an der das Gerät installiert werden soll. Dabei darauf achten, dass ausreichend Platz (ca. 50 cm) bleibt, um das Filterrohr für Wartung und Reinigung herauszunehmen.
2. Die mitgelieferten Rohrschellen (G) eventuell nach Wunsch an einer festen Stelle montieren und die Einheit in den Schlauchschellen (G) befestigen (siehe Zeichnung 1).
3. Die Einheit mit den dreiteiligen Kupplungen (A) im Kreis anbringen. Ein- und Auslass der dreiteiligen Kupplung haben einen Durchmesser von 63 mm. Wenn Ihre Leitungen einen kleineren Durchmesser haben als 63 mm, können Sie das Reduzierstück (E) (Ø 63 x Ø 50 mm) verwenden. Dieses muss mit der dreiteiligen Kupplung (A) verleimt werden. Reduzierstück (E) hat innen an einer Seite Gewinde, am dem ggf. eine Reduziertülle (Ø 40/32/25mm) (F) mit Dichtring montiert werden kann.

Demontage/Wartung

Das Gerät muss abhängig von der Verschmutzung gereinigt werden. Wenn die Verschmutzung und/oder das Algenwachstum zunimmt, muss das Filterrohr gereinigt werden. Das Gehäuseinnere kann mit einer weichen Bürste gereinigt werden.

1. Das Wasser aus dem Gerät laufen lassen, indem Sie die Schraubringe der dreiteiligen Kupplung am Gerät losschrauben.
2. Filterrohr (C) vorsichtig aus dem Gehäuse (D) nehmen (siehe Zeichnung 1) und vorhandenen Schmutz aus dem Gehäuse entfernen.
3. Nach dem Reinigen das Filterrohr wieder in das Gehäuse einsetzen. Die dreiteiligen Kupplungen wieder am Gehäuse anbringen; dabei darauf achten, dass die O-Ringe (B) wieder an der richtigen Stelle angebracht werden. Den Schraubring handfest wieder auf das Gehäuse schrauben.
4. Beim Wiederanbringen des Pre-filters darauf achten, dass das Wasser an der richtigen Seite einströmt (siehe Zeichnung 1). Das Filterrohr im Gerät hat eine offene und eine geschlossene Seite. Das Wasser muss immer an der Seite, an der das Filterrohr geschlossen ist, einströmen.

Anschlüsse:

- Max. Teichinhalt 75.000 Liter
- Max. Durchfluss 25.000 Liter
- Max. Druck 2 bar
- Anschluss Ø 63/50/40/32/25 mm
- Länge des Geräts 72cm

Garantiebedingungen

Auf das Produkt wird für die Dauer von 24 Monaten nach dem Kaufdatum eine Garantie gegen Herstellungsfehler gewährt. Lampe und Quarzglas sind von der Garantie ausgeschlossen. Garantiefälle können nur bearbeitet werden, wenn das Produkt portofrei zusammen mit einem gültigen Kaufnachweis eingeschickt wird. Reparaturen im Rahmen der Garantie dürfen nur vom Lieferanten ausgeführt werden. Garantieansprüche infolge von Installations- oder Bedienungsfehlern werden nicht anerkannt. Durch mangelhafter Wartung resultierende Schäden sind ebenfalls von der Garantie ausgeschlossen. Der Lieferant ist in keiner Weise für Schäden verantwortlich, die durch einen falschen Einsatz des Geräts verursacht werden. Der Lieferant kann nicht für Folgeschäden haftbar gemacht werden, die durch den Ausfall des Geräts verursacht werden. Reklamationen aufgrund von Transportschäden können nur angenommen werden, wenn die Beschädigung bei der Lieferung durch die Spedition oder das Postunternehmen festgestellt oder bestätigt wird. Nur dann ist es möglich, die Spedition oder das Postunternehmen haftbar zu machen.

Pre-filter

Avant d'installer cet appareil, lire attentivement cette notice d'utilisation.

Fonctionnement

Le Pre-filter constitue un moyen supplémentaire de maintenir la propreté de votre pièce d'eau. Le Pre-filter piège les particules de grande taille présentes dans l'eau de votre bassin, comme des feuilles, des brindilles et des segments d'algues de grandes dimensions, afin de les empêcher de pénétrer dans la pompe ou le filtre. Le préfiltration de l'eau évite que des particules de grande taille ne colmatent ou ne surchargent le filtre. La longévité de la pompe de bassin est protégée étant donné que les particules de grande taille ne peuvent pas endommager les aubes de la pompe. Le corps du Pre-filter est transparent, ce qui permet de voir facilement lorsqu'il convient de le nettoyer.

Avantages

- Améliore l'action du filtre biologique
- Réduit la formation de nitrate dans le bassin
- Réduit l'entretien du filtre
- Idéal en combinaison avec un appareil UV-C
- Améliore la circulation de l'azote dans le bassin
- Efficace contre les particules de saletés de grande taille et les algues filamenteuses
- Protège la pompe de bassin
- Produit des Pays-Bas

Localisation

Le Pre-filter peut être installé de deux manières dans votre dispositif de bassin. L'emplacement vivement recommandé est en amont de la pompe. Le cas échéant, le Pre-filter peut aussi être installé en aval de la pompe. Dans ce cas, l'effet est moindre étant donné que la pompe n'est pas protégée. Il faut toujours installer le Pre-filter hors du bassin et à l'horizontale.

Installation

L'eau ne peut circuler que d'une seule manière dans le Pre-filter (voir figure 1). Le tube de filtre dans l'appareil présente un côté ouvert et un côté fermé. L'eau doit toujours pénétrer du côté où le tube de filtre est fermé.

1. Déterminer l'endroit souhaité pour installer l'appareil. Veiller à laisser suffisamment d'espace (+/- 50cm.) afin de pouvoir retirer le tube de filtre pour l'entretien et le nettoyage.
2. Eventuellement, monter les pinces de tube (G) livrées en un endroit ferme approprié, fixer l'unité dans les pinces de tube (G) (voir figure 1).
3. Monter l'unité dans le circuit au moyen des raccords trois pièces (A). L'admission et l'échappement du raccord trois pièces est Ø 63 mm. Si le diamètre des conduites présentes est inférieur à 63 mm, utiliser la pièce de réduction (Ø 63 x Ø 50 mm) (E). Il faut l'encoller sur le raccord trois pièces (A). La section interne de la pièce de réduction (E) comporte un filetage d'un côté, ce qui permet de poser un tulle de réduction avec bague d'étanchéité (Ø 40/32/25mm) (F).

Démontage/Entretien

L'appareil doit être nettoyé en fonction de son degré d'encrassement. Lorsque l'encrassement et/ou la croissance des algues augmente(nt), il convient de nettoyer le tube de filtre. La section interne du corps se nettoie au moyen d'une brosse douce.

1. Laisser l'eau s'écouler de l'appareil en dévissant les bagues à vis du raccord 3 pièces sur l'appareil.
2. Retirer avec précaution le tube de filtre (C) du corps (D) (voir figure 1) et enlever les saletés présentes dans le corps.
3. Après le nettoyage, poser à nouveau le tube de filtre dans le corps. Poser à nouveau les raccords 3 pièces sur le corps et veiller à ce que les joints toriques (B) occupent à nouveau la position correcte. Visser à nouveau la bague à vis à la main sur le corps.
4. Lors de la pose du Pre-filter, veiller à ce que l'entrée d'eau soit positionnée du côté correct (voir figure 1). Le tube de filtre dans l'appareil présente un côté ouvert et un côté fermé. L'eau doit toujours pénétrer du côté où le tube de filtre est fermé.

Raccords :

• Contenance max. du bassin (L.)	75 000 L
• Débit max.	25 000 L
• Pression max.	2 bar
• Raccord	Ø 63/50/40/32/25 mm
• Longueur de l'appareil	72cm

Conditions de garantie

Le produit est garanti contre tout vice de fabrication durant 24 mois à compter de la date d'achat. La lampe et le verre de quartz sont exclus de la garantie. Les demandes de garantie ne sont traitées que si le produit a été renvoyé franc de port et accompagné d'un titre d'achat valable. Les réparations au titre de la garantie doivent être réalisées exclusivement par le fournisseur. Nous rejetons expressément toute demande de garantie suite à des erreurs d'installation et de commande. Les défauts dus à un entretien négligent ne sont pas couvertes par la garantie. Le fournisseur rejette toute responsabilité pour tout dommage suite à une utilisation erronée du produit. Les dommages consécutifs dus à une panne de l'appareil ne sont pas couverts par la garantie. Les réclamations relatives à des dommages dus au transport sont uniquement acceptées si le dommage a été constaté ou confirmé à la réception de la livraison par l'expéditeur ou les postes. Dans ce seul cas, il est possible d'invoquer la responsabilité de l'expéditeur ou des postes.

Pre-filter

Leest u voor het installeren van dit apparaat eerst zorgvuldig deze gebruiksaanwijzing.

Werking

Met de aanschaf van de Pre-filter heeft u een extra hulpmiddel om uw vijver schoon te houden. De Pre-filter zorgt er voor dat grove deeltjes in het vijverwater, zoals bladeren, takjes en grove alg deeltjes, worden opgevangen zodat ze niet in de pomp of de filter terecht komen. Door het water voor te filteren voorkomt je dat grove deeltjes de filter verstoppert of overbelasten. De levensduur van de vijverpomp wordt beschermt doordat grove deeltjes de schoepen van de pomp niet kunnen beschadigen. De behuizing van de Pre-filter is transparant hierdoor is gemakkelijk te zien wanneer hij aan reiniging toe is.

Voordelen

- Bevordert de werking van de biologische filter
- Vermindert nitraatvorming in de vijver
- Vermindert onderhoud aan de filter
- Zeer geschikt in combinatie met een UV-C apparaat
- Bevordert de stikstofomloop in de vijver
- Effectief tegen grove vuildeeltjes en draadalg
- Beschermt uw vijverpomp
- Nederlands product

Plaatsing

De Pre-filter kan op twee manieren tussen uw vijverinstallatie geplaatst worden. De meest aanbevolen plaats is voor de pomp. Indien gewenst kunt u de Pre-filter na de pomp plaatsen. Hierbij is alleen het effect kleiner doordat de pomp niet beschermt wordt. De Pre-filter dient altijd buiten de vijver en horizontaal geplaatst te worden.

Installatie

Het water kan enkel op één manier door de Pre-filter heen stromen (zie tekening 1). De filterbuis in het apparaat heeft een open en een gesloten zijde. Het water moet altijd aan de zijde waar de filterbuis gesloten is instromen.

1. Bepaal de gewenste positie om het apparaat te installeren. Zorg ervoor dat er voldoende ruimte (+/- 50cm) vrij blijft om de filterbuis er uit te kunnen nemen voor onderhoud en reiniging.
2. Monteer de meegeleverde buisklemmen (G) eventueel naar wens op een vaste plaats, bevestig de unit in de buisklemmen (G) (zie tekening 1).
3. Monteer de unit d.m.v. de driedelige koppelingen (A) in het circuit. De in- en uitlaat van de driedelige koppeling is \varnothing 63 mm. Indien uw leidingen kleiner zijn dan \varnothing 63mm, kunt u gebruik maken van het verloopstuk (\varnothing 63 x \varnothing 50 mm) (E). Deze dient u te verbinden op de driedelige koppeling (A). Aan de binnenzijde van het verloopstuk (E) bevindt zich aan een zijde schroefdraad die de mogelijkheid biedt om er een verlooptulpe (\varnothing 40/32/25mm) (F) met afdichtingsring op te monteren.

Demontage/Onderhoud

Het apparaat dient afhankelijk van de vervuiling gereinigd te worden. Wanneer de vervuiling en/of algengroei toeneemt, moet de filterbuis gereinigd worden. Het binnenwerk van de behuizing kan met een zachte borstel schoongemaakt worden.

1. Laat het water uit het apparaat stromen door de schroefringen van de 3 driedelige koppeling op het apparaat los te schroeven.
2. Neem voorzichtig de filterbuis (C) uit de behuizing (D) (zie tekening 1) en verwijder het aanwezige vuil uit de behuizing.
3. Plaats na het reinigen de filterbuis terug in de behuizing. Plaats de 3 driedelige koppelingen terug op de behuizing en let op dat de o-ringen (B) in de juiste positie terug geplaatst zijn. Draai de schroefring handvast terug op de behuizing.
4. Let er bij het terugplaatsen van de Pre-filter er op dat de instroom van het water aan de juiste zijde zit (zie tekening 1). De filterbuis in het apparaat heeft een open en een gesloten zijde. Het water moet altijd aan de zijde waar de filterbuis gesloten is instromen.

Aansluitingen:

- Max. vijverinhoud (L) 75.000 L
- Max. doorstroom 25.000 L/uur
- Max. druk 2 bar
- Aansluiting \varnothing 63/50/40/32/25 mm
- Lengte apparaat 72cm

Garantievoorwaarden

Het product is gedurende 24 maanden na aankoopdatum gegarandeerd tegen fabricagefouten. De lamp en het kwartsglas vallen buiten de garantie. Garantiegevallen kunnen alleen worden behandeld als het product franco terug wordt gestuurd en voorzien is van een geldig aankoopbewijs. Garantiereparaties mogen uitsluitend door de leverancier worden uitgevoerd. Garantieaanspraken die veroorzaakt zijn door installatie- of bedieningsfouten worden niet erkend. Defecten die ontstaan door gebrek aan onderhoud vallen ook niet onder de garantie. De leverancier is op geen enkele manier verantwoordelijk voor schade veroorzaakt door verkeerd gebruik van het product. De leverancier kan niet aansprakelijk worden gesteld voor vervolgschade die door uitval van het apparaat ontstaat. Reclamaties op grond van transportbeschadigingen kunnen alleen geaccepteerd worden, wanneer de beschadiging bij aflevering door de expediteur of postierijen werd vastgesteld of bevestigd. Alleen dan is het mogelijk, aanspraken t.o.v. de expediteur of postierijen te doen.



Made in the
Netherlands

RD 430