

GEBRUIKSAANWIJZING GIANT BIOFILL XL

GEBRAUCHSANWEISUNG GIANT BIOFILL XL

MODE D'EMPLOI DU GIANT BIOFILL XL

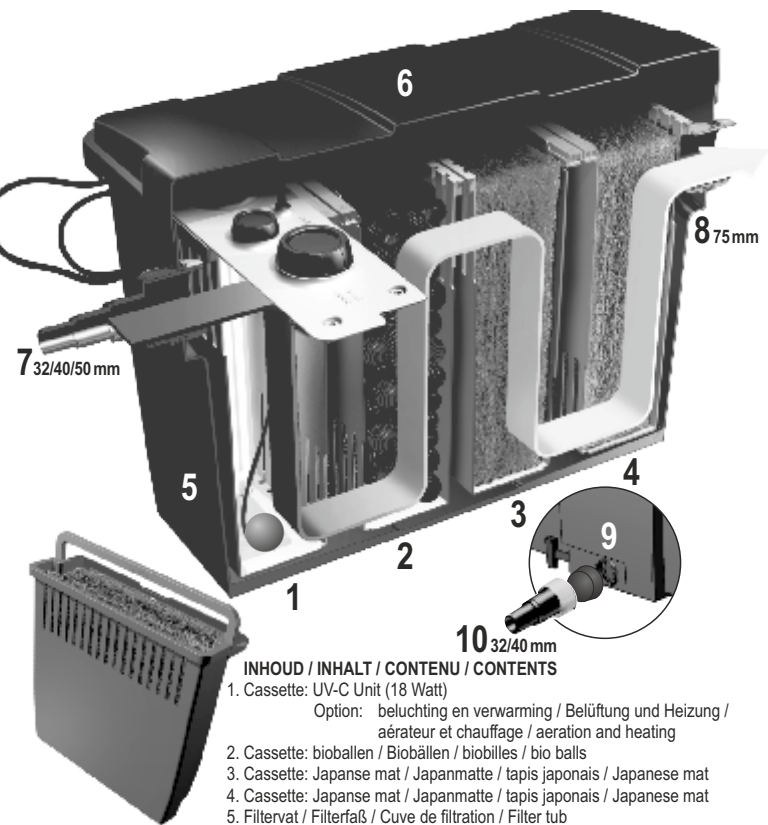
USER INSTRUCTIONS GIANT BIOFILL XL

Инструкция по эксплуатации GIANT BIOFILL XL



velda

brings life to your pond



INHOUD / INHALT / CONTENU / CONTENTS

1. Cassette: UV-C Unit (18 Watt)
Option: belichting en verwarming / Belüftung und Heizung /
aérateur et chauffage / aeration and heating
2. Cassette: bioballen / Biobällen / biobilles / bio balls
3. Cassette: Japanse mat / Japanmatte / tapis japonais / Japanese mat
4. Cassette: Japanse mat / Japanmatte / tapis japonais / Japanese mat
5. Filtervat / Filterfaß / Cuve de filtration / Filter tub
6. Deksel / Deckel / Couvercle / Lid
7. Slangtule voor pompaansluiting / Schlauchtülle für Pumpenanschluss /
Raccord de tuyau pour la pompe / Hose connector for connecting the pump
8. Wartel voor uitstroopopening + PVC buis / Anschluss für Abflussöffnung +
PVC Rohr / Raccord pour orifice d'évacuation + embout en PVC /
Swivel for outflow opening + PVC pipe
9. Schuifkraan met afsluitdop / Auslaufschieber mit Kappe /
Robinet à guillotine avec bouchon / Sliding valve with cap
10. Slangtule - afsluitdop / Schlauchtülle - Kappe /
Raccord de tuyau - bouchon / Hose connector - cap



+ 18 Watt UV-C

GIANT BIOFILL XL



+ 18 Watt UV-C + Green Line 8000 + Silenta 300

GIANT BIOFILL XL SET 20000



+ 36 Watt UV-C + Green Line 12500 + Silenta 300

GIANT BIOFILL XL SET 40000

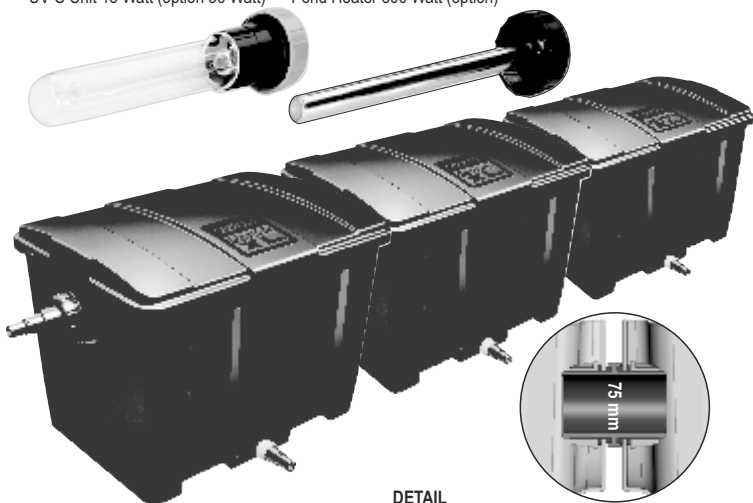


+ 2 x 36 Watt UV-C + Green Line 15000 + Silenta 300

GIANT BIOFILL XL SET 60000

INBOUW UNITS / EINBAU UNITS / MODULES A MONTER / BUILT-IN UNITS

UV-C Unit 18 Watt (option 36 Watt) Pond Heater 300 Watt (option)



GIANT BIOFILL XL FILTERS

Koppeling / Kupplung / Accouplement / Coupling

DETAIL

Doorstroomverbinding / Durchflussverbindung /
Machon de raccordement / Flow-through connection

NL GEBRUIKSAANWIJZING GIANT BIOFILL XL

Het Velda Giant Biofill XL is, al naar gelang de capaciteit van de gebruikte vijverpomp (maximaal 15.000 l/h), geschikt voor het filteren en helder houden van vijvers van 20.000 tot 60.000 liter water. Het filter is zeer eenvoudig aan te sluiten en is voorzien van filtermaterialen en aansluitstukken.

ALGEMEEN

Het Velda Giant Biofill XL is gebaseerd op het doorstroomprincipe. Het water wordt via de eerste cassette, waarin een UV-C Unit, beluchting en verwarming kan worden aangebracht, naar 3 uitneembare cassettes met filtermaterialen geleid. Op deze wijze doorloopt het te filteren water een lange weg door diverse filtermaterialen. De mechanische en biologische werking van de filtermaterialen, de gelijktijdige behandeling van zweefalgen en ziekteverwekkers en tenslotte de mogelijkheid het water te verwarmen en te verzorgen met zuurstof, maakt van het Giant Biofill XL een verantwoorde investering voor het verkrijgen van gezond en kristalhelder vijverwater.

FILTER

De basis is een grote en ruime filterunit met een bruto inhoud van ca. 210 liter. Om de filtercapaciteit extra te vergroten kunnen, met behulp van de bijgeleverde verbindingswartel, twee (of meerdere) filters aan elkaar worden gekoppeld. Midden onder in het filter is een afvoermogelijkheid gecreëerd. Door eenvoudig de afsluitdop te verwijderen en de schuifkraan te openen wordt slib en vuil afgetapt.

CASSETTES

Het filter bevat 4 uitneembare cassettes, waarvan er 3 gevuld zijn met filtermateriaal.

- De eerste cassette is bestemd voor de inbouw UV-C Unit. In het deksel is ook een voorziening voor het aansluiten van een luchtpomp.
- De tweede cassette is voor ca. driekwart gevuld met bioballen. Dit filtermateriaal zorgt voor een goede vuilfiltering en heeft een enorme aangroei capaciteit voor de micro-organismen. Voor een optimale werking hebben deze bioballen voldoende bewegingsruimte nodig.
- De derde cassette is voorzien van een Japanse mat. Deze matten filteren de fijne stofdeeltjes uit het water en zullen na een inlooperperiode miljarden micro-organismen bevatten.
- De vierde cassette is ook voorzien van een Japanse mat. Hiermee worden zelfs de kleinste vuilpartikeltjes uit het water verwijderd.

Alle cassettes zijn uitneembaar, waardoor de filtermaterialen eenvoudig kunnen worden gespoeld.

UV-C UNIT

De bijgeleverde inbouw UV-C Unit (18 Watt) kan eenvoudig in het cassettedeksel worden gemonteerd. Deze speciale cassette voorkomt dat de UV-C straling in aanraking komt met het filtermateriaal. Hierdoor worden de micro-organismen in het filtermateriaal niet geschaad. De UV-C lamp maakt een groene troebele vijver in korte tijd kristalhelder, terwijl ziekteverwekkende parasieten door het UV-C licht worden gedood. De professionele Velda UV-C Units hebben een transparante schroefdop waardoor veilig gecontroleerd kan worden of de lamp brandt. Zie ook de gebruiksaanwijzing van de UV-C Unit.

BACTERIAL FILTERSTART

Na het opstarten van het filter zal het filtermateriaal de stof- en vuildeeltjes opnemen en zo het vijverwater zuiveren. Deze zogenaamde mechanische filtratie vindt plaats zonder de hulp van micro-organismen. Na een aantal weken zullen zich op en in het filtermateriaal micro-organismen ontwikkelen. Bij voldoende micro-organismen wordt, naast de mechanische filtratie, het water ook biolo-

gisch gezuiverd. Organische stof- en vuildeeltjes worden door de micro-organismen omgezet in verbindingen (hoofdzakelijk nitraten en fosfaten) die door de waterplanten als voeding worden opgenomen. Deze stikstofkringloop is uitermate belangrijk voor het gezond houden van het vijvermilieu. Om het biologische proces op te starten, wordt Bacterial Filterstart over het filtermateriaal gestrooid. Al na korte tijd zullen de juiste micro-organismen zich in het materiaal ontwikkelen. Bij het omspoelen van het filtermateriaal gaat echter een groot deel van deze micro-organismen verloren. Daarom is het van belang om daarna weer Bacterial Filterstart te gebruiken.

INSTALLATIE

Plaats het filter waterpas en op een vlakke ondergrond, boven het waterniveau van de vijver. De cassettes zijn voorzien van perforatiesleuven, waardoor er een op en neer gaande waterstroom door het filtermateriaal plaatsvindt. Spoel voor gebruik de cassettes met filtermaterialen zorgvuldig om. Het is aan te bevelen voor gebruik het filter vol te laten lopen met water. Daarna kan het deksel worden geplaatst. Het filter is alleen bedoeld en geconstrueerd voor de filtratie van vijverwater. Wilt u het filter in de winterperiode gebruiken, dan is de installatie van een vijververwarmer (Velda Pond Heater) aan te bevelen.

Aansluiten van de pomp

Bij het filter wordt een slangtule geleverd van 32/40/50 mm voor de instroomopening. Om capaciteitsverlies te voorkomen, dient de slangtule te worden afgezaagd in overeenstemming met de diameter van de pompslang. Een flexibele versterkte pompslang is aan te bevelen. Bevestig de slang met een slangklem. Velda adviseert om een pompcapaciteit te gebruiken van minimaal 4000 en maximaal 15000 liter per uur. De aanbevolen pompen zijn Green Line 5000, 8000, 12500 en 15000. Deze sterke, energiezuinige vijverpompen van Velda zorgen voor een goede doorstroming en zijn zeer onderhoudsvriendelijk.

De uitstroomwartel van het filter is 75 mm. Draai deze met de contraoer goed vast in de uitstroomopening van het filter. Hierin kan de PVC buis worden geplaatst voor afvoer naar de vijver. Om een goede doorstroming te waarborgen, mag de uitstroomopening niet worden verkleind. Indien de uitstroombuis naar de vijver langer is dan 50 cm, dient deze, om doorbuigen en lekkage van het filter te voorkomen, te worden ondersteund.

ONDERHOUD

Indien de wateropbrengst uit het filter aanmerkelijk vermindert of indien er lekkage ontstaat via het deksel, moeten de cassettes met het filtermateriaal worden omgespoeld. Een aantal keren omspoelen onder een waterkraan is in het algemeen voldoende.

Indien door omstandigheden de watertoevoer naar het filter vier uur of langer achterwege is gebleven, dient het filtermateriaal eerst te worden gespoeld alvorens de filtratie te hervatten. Hiermede wordt voorkomen dat door zuurstofgebrek gedode micro-organismen in de vijver spoelen. Het gebruik van Bacterial Filterstart is dan aan te bevelen.

OPTIE: BELUCHTING

In de eerste cassette is een voorziening voor het aansluiten van een luchtpomp. Sluit de luchtsteen met de luchtslang aan op de nippel en zorg ervoor dat de steen iets boven de bodem blijft hangen. De luchtpomp wordt met de luchtslang aangesloten op de bovenkant van de nippel. Gebruik de bijgeleverde bundelbandjes voor de bevestiging van de luchtslang aan de nippel.

Door het te filteren water te beluchten wordt het van extra zuurstof voorzien. Voor een stabiele ontwikkeling van de micro-organismen is zuurstof een noodzaak. Hoe zuurstofrijker het water hoe meer aërobe bacteriën zich in het filtermateriaal kunnen ontwikkelen. Zie voor installatie en onderhoud van de luchtpomp de bijgesloten gebruiksaanwijzing.

OPTIE: VERWARMING

Naast de UV-C Unit kan er ook een Velda Pond Heater van 300 Watt in de eerste cassette van het filter worden gemonteerd. Deze optie is uniek. Toepassing van een verwarmingselement in het filter heeft drie in het oog springende voordelen:

1. Het warmere filterwater activeert de ontwikkeling van de micro-organismen in het filtermateriaal enorm en daarmee de biologische afbraak van organische bestanddelen.
2. Het filter kan ook in de wintermaanden worden gebruikt (tot een temperatuur van -10°C).
3. Indien de uitloop van het filter ter hoogte van het wateroppervlak wordt aangebracht zal ter plaatse de vijver niet dichtvriezen (tot een temperatuur van -10°C).

AANDACHTSPUNTEN

Het over de rand lekken van water kan bij het Giant Biofill XL worden veroorzaakt door drukopbouw binnen het filter, waardoor het water niet vrij uit kan stromen. Een aantal punten om te controleren waarom het filter lekt:

- Plaats het filter horizontaal op een vlakke ondergrond en boven het waterniveau van de vijver.
- De filtermaterialen dienen geplaatst te zijn volgens de gebruiksaanwijzing.
- Controleer of het filtermateriaal verstopt of vervuild is. Vooral als de vijver behoorlijk groen is/was, zal het filtermateriaal snel vervuild raken en moet het schoongespoeld worden.
- De uitstroomopening van het filter (75 mm) mag niet gereduceerd worden. Het water moet vrij uit kunnen stromen.
- De maximale doorstroomcapaciteit van het filter is 15.000 l/h. Als de netto opbrengst van de pomp groter is, kan het water over de rand stromen.
- Voorkom tegendruk. Het water mag niet opgevoerd worden na het filter.
- Bij het openen van de schuifkraan kan, door tijdelijke overdruk, enige lekkage ontstaan.
- Om eventuele lekkage bij de schuifkraan te voorkomen is het verstandig om de bijgeleverde afsluitdop, na het schoonspelen van het filter, weer op de afvoeropening te draaien.

Daar Velda ter plaatse geen invloed kan uitoefenen op de juiste installatie en werking van dit filter, kan Velda niet verantwoordelijk worden gesteld voor eventuele lekkage waardoor de vijver water verliest.

MEER INFO

Zuiver water is de basis voor het biologische evenwicht in de tuinvijver. De belangrijkste factor voor een gezond vijvermilieu is het water, waarvan de samenstelling immers direct van invloed is op de groei van de waterplanten, de ontwikkeling van de micro-organismen en de conditie van de vissen. Het water moet dan ook alle elementen bevatten die noodzakelijk zijn voor de biologische en chemische processen in het milieu. Als alle waarden goed zijn en het microleven goed functioneert, is er sprake van een biologisch evenwicht.

Een filterinstallatie is voor vele vijvers een uitkomst, omdat er in verhouding tot de hoeveelheid vijverwater vaak te veel vissen worden gehouden. In een tuinvijver heeft een vis nu eenmaal veel minder water tot zijn beschikking dan in de vrije natuur, terwijl het natuurlijke evenwicht ook snel wordt aangetast door de vele meststoffen die de vissen produceren. Dit is zeker het geval bij het houden van Koi-karpers. Enerzijds kan door filtratie het water helder worden gehouden, anderzijds zorgt de watercirculatie voor voldoende zuurstof. Het Giant Biofill XL kan zowel mechanisch als biologisch worden gebruikt om het water te filteren. Van beide methoden volgt hier een korte beschrijving.

Mechanische werking

De werking van een mechanisch filter berust op het verwijderen van organische en anorganische vuildeeltjes en eventueel - afhankelijk van het filtermateriaal - het verwijderen van kleurstoffen. Om te voorkomen dat het filtermateriaal dichtslibt, dient het regelmatig te worden schoongespoeld. Dit normaal gesproken vervelend werkje gaat zeer eenvoudig door de cassettes met filtermateriaal met kraanwater om te spoelen.

Biologische werking

Het uitgangspunt van een biologisch werkend filter is om door middel van micro-organismen een betere en snellere omzetting te verkrijgen van organische bestanddelen. Een ingewerkt biologisch filter bevordert de algemene activiteit van de micro-organismen en stimuleert daardoor de groei van de waterplanten. Toepassing van biologische filtratie is aan te bevelen, zeker wanneer er sprake is van stagnerende plantengroei en/of bovenmatige algenontwikkeling.

Aanvankelijk zal de filtratie uitsluitend mechanisch zijn, maar na verloop van tijd worden de materialen biologisch actief. De biologische werking van het filter is te stimuleren door de filtermaterialen te enten met een speciale bacteriecultuur zoals Bacterial Filterstart.

INHOUD

1. Cassette: UV-C Unit (18 Watt), beluchting en verwarming (optioneel)
2. Cassette: bioballen
3. Cassette: Japanse mat
4. Cassette: Japanse ma
5. Filtervat
6. Deksel
7. Slangtule voor pompaansluiting 32/40/50 mm
8. Wartel voor uitstroomopening + PVC buis 75 mm
9. Schuifkraan met afsluitdop
10. Slangtule 32/40 mm / afsluitdop

GARANTIE

Velda garandeert, voor een periode van 24 maanden na aankoop, het correct functioneren van dit apparaat. Deze garantie vervalt bij reparaties, veranderingen of uitbreidingen aan het product die zijn verricht door anderen dan Velda. Bij aanspraak op garantie dient de gedateerde aankoopbon te worden overhandigd. Ga naar www.velda.com/service voor de garantieprocedure en -voorwaarden.

D GEBRAUCHSANWEISUNG GIANT BIOFILL XL

Der Velda Giant Biofill XL ist, je nach Leistung der gewählter Teichpumpe (maximal 15.000 l/h), geeignet Teiche mit einem Inhalt von 20.000 bis 60.000 Liter Wasser zu reinigen und gesund zu halten. Der Filter ist sehr einfach anzuschließen und mit alle Filtermaterialien und Anschlüsse ausgestattet.

ALLGEMEIN

Der Velda Giant Biofill XL arbeitet nach dem Durchflussprinzip. Das Wasser wird über die erste Kassette, in der eine UV-C Unit, Belüftung und ein Heizer installiert werden können, zu 3 herausnehmbaren Kassetten mit Filtermaterialien geführt. Das zu filternde Wasser durchläuft einen langen Weg durch die Filtermaterialien. Die mechanische und biologische Wirkung der Filtermaterialien, die Behandlung gegen Schwebalgen und Krankheitserreger und letztendlich die Möglichkeit das Wasser zu erwärmen und mit Sauerstoff zu versehen, machen den Giant Biofill XL zu einer vertretbaren Investition für die Schaffung von gesundem und kristallklarem Teichwasser.

FILTER

Die Basis ist eine große und geräumige Filterunit mit einem brutto Inhalt von circa 210 Liter. Um die Filterkapazität noch zu vergrößern, können mit den mitgelieferten Verbindungsstücken 2 (oder mehrere) Filter miteinander gekoppelt werden. Unten befindet sich in der Mitte des Filters eine Abzapfmöglichkeit. Durch einfaches Entfernen des Kappes und Öffnen des Schiebers wird Schlamm und Schmutz abgelassen.

KASSETTEN

Der Filter besitzt 4 herausnehmbare Kassetten, wovon 3 mit Filtermaterial gefüllt sind.

- Die erste Kassette ist bestimmt für die Einbau UV-C Unit. Im Deckel befindet sich auch eine Vorrichtung zum Anschließen einer Luftpumpe.
- Die zweite Kassette ist zu ca. dreiviertel mit Biobällen gefüllt. Dieses Filtermaterial sorgt für eine gute Schmutzfilterung und hat eine enorme Anwuchskapazität für die Mikroorganismen. Für eine optimale Wirkung benötigen diese Biobälle ausreichend Bewegungsfreiheit.
- Die dritte Kassette ist mit einer Japanmatte gefüllt. Diese Matten filtern die feinen Schmutzteilchen aus dem Wasser und werden nach einer Einlaufperiode Milliarden Mikroorganismen enthalten.
- Die vierte Kassette ist auch mit einer Japanmatte gefüllt. Hiermit werden selbst die kleinsten Schmutzpartikel aus dem Wasser entfernt.

Alle Kassetten sind herausnehmbar, wodurch die Filtermaterialien einfach auszuspülen sind.

UV-C UNIT

Die mitgelieferte Einbau UV-C Unit (18 Watt) kann einfach in den Kassettendeckel eingedreht werden. Diese Spezialkassette verhindert, dass die UV-C Strahlung mit den Filtermaterialien in Berührung kommt. Hierdurch werden die Mikroorganismen im Filtermaterial nicht geschädigt. Die UV-C Lampe macht einen grünen trüben Teich in kurzer Zeit kristallklar, während krankheits-erregende Parasiten durch das UV-C Licht abgetötet werden. Die professionellen Velda UV-C Units besitzen eine transparente Schraubkappe wodurch gefahrlos kontrolliert werden ob die Lampe leuchtet. Siehe auch die Gebrauchsanweisung UV-C Unit.

BACTERIAL FILTERSTART

Nach dem Starten des Filters wird das Filtermaterial die Staub- und Schmutzteilchen aufnehmen und so das Wasser reinigen. Diese so genannte mechanische Filtration erfolgt ohne die Hilfe von Mikroorganismen. Nach einigen Wochen werden sich auf und in dem Filtermaterial Mikroorganismen entwickeln. Bei einer ausreichenden Anzahl dieser Mikroorganismen wird neben der mechanischen Filtration das Wasser dann auch biologisch gereinigt. Organische Staub- und Schmutzteilchen werden durch die Mikroorganismen in Verbindungen umgesetzt (hauptsächlich Nitrate und Phosphate), die von den Wasserpflanzen als Nahrung aufgenommen werden. Dieser Stickstoffkreislauf ist für ein gesundes Teichmilieu äußerst wichtig.

Um den biologischen Prozess anzukurbeln wird Bacterial Filterstart über das Filtermaterial gestreut. Nach kurzer Zeit schon werden sich die richtigen Mikroorganismen in dem Material entwickeln. Beim Reinigen des Filtermaterials geht aber ein großer Teil dieser Mikroorganismen verloren und deshalb ist es sehr wichtig, danach wieder Bacterial Filterstart einzusetzen.

INSTALLATION

Platzieren Sie den Filter horizontal auf einer ebenen Fläche oberhalb des Wasserniveaus Ihres Teichs. Die Kassetten haben Perforationsöffnungen, wodurch ein wellenförmiger Wasserfluss stattfindet. Spülen Sie vor Inbetriebnahme gründlich die Kassetten mit den Filtermaterialien aus. Es ist ratsam vor dem Gebrauch den Filter zuerst mit Wasser zu füllen und danach den Deckel zu montieren. Der Filter ist alleine bestimmt und konstruiert für die Filtration von Teichwasser. Möchten Sie den Filter im Winter einsetzen, dann empfehlen wir die Installation eines Teichheizers (Pond Heater).

Anschluss der Pumpe

Der Filter hat eine Schlauchtülle von 32/40/50 mm für der Einflussöffnung. Um Kapazitätsverlust entgegen zu treten, sollte die Schlauchtülle passend für den Durchmesser des Pumpenschlauchs abgesägt werden. Wir empfehlen einen flexiblen, verstärkten Pumpenschlauch. Sichern Sie den

Schlauch mit einer Schlauchklemme. Velda empfiehlt eine Pumpe mit einer Leistung von mindestens 4000 und höchstens 15000 Liter per Stunde. Die empfohlene Pumpen sind Green Line 5000, 8000, 12500 und 15000 von Velda. Diese robusten, sparsamen Teichpumpen von Velda sorgen für einen guten Durchfluss und sind sehr pflegeleicht.

Der Ablaufstutzen des Filters ist 75 mm. Drehen Sie diesen mit der Kontermutter in der Ablauföffnung des Filters gut fest. Hier kann das PVC Rohr für den Ablauf zum Teich montiert werden. Um einen einwandfreien Durchfluss zu gewährleisten darf die Ablauföffnung nicht verkleinert werden. Wenn das Ablaufrohr zum Teich länger als 50 cm ist sollte es abgestützt werden um Durchbiegen und somit eine Leckage des Filters zu vermeiden.

PFLEGE

Wenn der Wasserausfluss aus dem Filter merklich nachlässt oder wenn am Deckel ein Leck entsteht, müssen die Kassetten mit Filtermaterial gespült werden. Einige Male unter einem Wasserhahn ausspülen reicht im Allgemeinen aus.

Wenn durch irgendwelche Umstände die Wasserzufuhr zum Filter vier Stunden oder länger unterbrochen war, sollte das Filtermaterial zuerst gespült werden bevor Sie den Filter wieder starten. Hierdurch wird vermieden, dass durch Sauerstoffmangel abgestorbene Mikroorganismen in den Teich gespült werden. Die Verwendung von Bacterial Filterstart ist dann empfehlenswert.

OPTION: BELÜFTUNG

In der erste Kassette befindet sich eine Vorrichtung für den Anschluss einer Luftpumpe. Schließen Sie den Luftstein mit dem Luftschlauch auf dem Nippel an und sorgen dafür, dass der Luftstein mit etwas Abstand über dem Boden hängen bleibt. Die Luftpumpe wird mit dem Luftschlauch oben auf dem Nippel angeschlossen. Verwenden Sie zur Befestigung des Luftschlauches auf dem Nippel die mitgelieferten Befestigungsbänder.

Indem Sie das zu filternde Wasser belüften wird dieses mit zusätzlichem Sauerstoff versorgt. Für eine stabile Entwicklung von Mikroorganismen ist Sauerstoff unerlässlich, denn je sauerstoffreicher das Wasser ist desto mehr aerobe Bakterien können sich in dem Filtermaterial entwickeln. Für die Installation und Wartung der Pumpe siehe beigelegte Gebrauchsanweisung.

OPTION: HEIZUNG

Außer der UV-C Unit kann auch ein Velda Pond Heater von 300 Watt in die erste Kassette des Filters eingebaut werden. Diese Option ist einzigartig. Für den Einsatz eines Heizelementes in den Filter springen drei Gründe ins Auge:

1. Das wärmere Filterwasser aktiviert die Entwicklung von Mikroorganismen im Filtermaterial enorm und damit den biologischen Abbau von organischen Bestandteilen.
2. Der Filter kann auch in den Wintermonaten eingesetzt werden (bis zu einer Temp. von -10°C).
3. Wenn der Filterauslauf in Höhe der Wasseroberfläche angebracht wird, wird dort der Teich nicht zufrieren (bis zu einer Temperatur von -10°C).

BITTE BEACHTEN

Ein Lecken kann bei dem Giant Biofill XL dadurch ausgelöst werden, dass im Filter Druck aufgebaut wird und das Wasser nicht frei abfließen kann. Kontrollieren Sie bei einer Leckage folgende Punkte:

- Platzieren Sie den Filter horizontal auf einer ebenen Fläche oberhalb des Wasserniveaus.
- Die Filtermaterialien müssen entsprechend der Gebrauchsanweisung angeordnet sein.
- Kontrollieren Sie ob das Filtermaterial verstopft oder verschmutzt ist. Vor allem wenn der Teich sehr grün ist/war, kann das Filtermaterial schnell verschmutzen und muss dann gereinigt werden.
- Die Abflussöffnung des Filters (75 mm) darf nicht reduziert werden. Das Wasser muss frei abfließen können.

- Die maximale Durchflusskapazität des Filters beträgt 15.000 l/h. Wenn die Pumpenleistung größer ist, kann das Wasser über den Rand strömen.
- Vermeiden Sie Gegendruck. Das Wasser darf hinter dem Filter nicht hoch geführt werden.
- Beim Öffnen des Auslaufschiebers kann es durch vorübergehenden Überdruck vereinzelt zu einer Leckage kommen.
- Um eine eventuelle Leckage am Auslaufschieber zu vermeiden ist es ratsam, nach der Reinigung des Filters die Abschlusskappe wieder zu montieren.

Da Velda letztendlich keinen Einfluss auf die richtige Installation und den Betrieb dieses Filters hat, kann Velda für eine eventuelle Leckage durch die der Teich Wasser verliert nicht zur Verantwortung gezogen werden.

MEHR INFO

Sauberes Wasser ist die Basis für das biologische Gleichgewicht im Gartenteich. Der wichtigste Faktor für ein gesundes Teichmilieu ist das Wasser, wobei die Zusammensetzung immer einen direkten Einfluss hat auf das Wachstum der Wasserpflanzen, die Entwicklung der Mikroorganismen und die Kondition der Fische. Das Wasser muss weiterhin auch alle Elemente enthalten, die für die biologischen und chemischen Prozesse in dem Milieu notwendig sind. Wenn alle Werte gut sind und das Mikroleben gut funktioniert spricht man von einem biologischen Gleichgewicht.

Eine Filterinstallation ist für viele Teiche unerlässlich, da im Verhältnis zu der Menge Teichwasser oft zu viele Fische gehalten werden. In einem Gartenteich hat ein Fisch nun einmal weniger Wasser zur Verfügung als in der freien Natur, während auch das natürliche Gleichgewicht durch die vielen Abfallstoffe, die die Fische produzieren, angegriffen wird. Dies ist sicher der Fall bei der Haltung von Koi-Karpfen. Einerseits kann durch Filtration das Wasser klar gehalten werden, andererseits sorgt die Wasserzirkulation für ausreichend Sauerstoff. Der Giant Biofill XL kann sowohl mechanisch als auch biologische eingesetzt werden, um das Wasser zu filtern. Über beide Methoden hier eine kurze Beschreibung.

Mechanische Wirkung

Die Wirkung eines mechanischen Filters beruht auf das Entfernen von organischen und anorganischen Schmutzteilchen und - abhängig vom Filtermaterial - von Farbstoffen. Um vorzubeugen, dass das Filtermaterial verstopft, muss dieses regelmäßig gereinigt werden. Diese normal gesprochen triste Arbeit geht sehr einfach, weil man die Kassetten mit Filtermaterialien einfach mit Leitungswasser ausspült.

Biologische Wirkung

Der Ausgangspunkt eines biologisch arbeitenden Filters besteht darin, durch Mikroorganismen eine bessere und schnellere Zersetzung von organischen Bestandteilen zu erreichen. Ein eingefahrener biologischer Filter begünstigt die allgemeine Aktivität der Mikroorganismen und stimuliert dadurch das Wachstum der Wasserpflanzen. Die Anwendung der biologischen Filtration ist zu empfehlen, sicher wenn die Rede ist von stagnierendem Pflanzenwachstum und übermäßiger Algenentwicklung.

Zu Beginn wird die Filtration ausschließlich mechanisch sein, aber nach einiger Zeit werden die Materialien biologisch aktiv. Die biologische Wirkung des Filters kann beschleunigt werden, indem man die Filtermaterialien mit einer speziellen Bakterienkultur wie Bacterial Filterstart impft.

INHALT

1. Kassette: UV-C Unit (18 Watt), Belüftung und Heizung (optional)
2. Kassette: Biobällen
3. Kassette: Japanmatte
4. Kassette: Japanmatte

5. Filterfaß
6. Deckel
7. Schlauchtülle für Pumpenanschluss 32/40/50 mm
8. Anschluss für Abflussöffnung + PVC Rohr 75 mm
9. Auslaufschieber mit Kappe
10. Schlauchtülle 32/40 mm / Kappe

GARANTIE

Velda übernimmt für 24 Monate ab Kaufdatum die Garantie für ein korrektes Funktionieren dieses Gerätes. Die Garantie erlischt, im Falle der Reparaturen, Veränderungen oder Erweiterungen am Produkt von anderen als Velda. Bei Inanspruchnahme von Garantieleistungen ist der datierte Kaufbeleg im Original vorzulegen. Für die Garantieabwicklung und Bedingungen informieren Sie sich unter www.velda.com/service.

F MODE D'EMPLOI GIANT BIOFILL XL

Le Giant Biofill XL de Velda est prévu pour l'épuration et le maintien en bonne santé des bassins d'une contenance de 20.000 à 60.000 litres en fonction du type pompe choisi (max. 15.000 l/h). L'installation est très facile et le filtre est fourni équipé de ses masses filtrantes et raccords.

GÉNÉRALITÉS

Le Giant Biofill XL de Velda repose sur le principe du ruissellement. L'eau passe d'abord par la première cassette, qui contient un module UV-C et éventuellement un aérateur et un module de chauffage, et transite ensuite par 3 cassettes amovibles renfermant des masses filtrantes.

L'action mécanique et biologique des masses filtrantes, le traitement de l'eau contre les algues en suspension et les agents pathogènes et, enfin, la possibilité de chauffer l'eau et de fournir un complément d'oxygène justifient parfaitement l'investissement du Giant Biofill XL pour obtenir une eau de bassin saine et limpide.

FILTRE

La base consiste en un grand filtre d'une contenance brute de 210 litres environ. Il est possible d'augmenter la capacité de filtration en raccordant plusieurs filtres entre eux au moyen du manchon de raccordement fourni. Le filtre est équipé d'un orifice d'évacuation situé au centre en bas du filtre. Le système de fermeture s'ouvre facilement pour permettre la vidange de la vase et des déchets.

CASSETTES

Le filtre contient 4 cassettes amovibles, dont 3 sont remplies de masses filtrantes.

- La première cassette est destinée à recevoir le module UV-C Unit. Le couvercle est conçu pour pouvoir raccorder une pompe à air.
- La deuxième cassette est remplie de biobilles. Cette masse filtrante assure une filtration efficace des impuretés et favorise considérablement le développement des micro-organismes. Ont besoin de suffisamment d'espace pour atteindre leur pleine efficacité.
- La troisième cassette est équipée d'un tapis japonais. Ces tapis filtrent les fines particules de poussières de l'eau et auront fixé des milliards de micro-organismes à l'issue de la période de mise en route.
- La quatrième cassette contient aussi un tapis japonais. Cette masse filtrante élimine de l'eau les plus petites particules d'impuretés.

Toutes les cassettes sont amovibles pour faciliter le rinçage des masses filtrantes.

MODULE UV-C

Le module UV-C (18 Watts) fourni se monte facilement dans le couvercle de la cassette. Cette cassette protège les masses filtrantes des rayonnements de l'UV-C afin de préserver les micro-organismes présents dans la masse filtrante. La lampe UV-C clarifie l'eau trouble du bassin tandis que la lumière UV-C tue les parasites pathogènes. Les modules UV-C professionnels de Velda sont équipés d'un couvercle transparent pour plus de sécurité. Voir aussi le mode d'emploi du module UV-C.

BACTERIAL FILTERSTART

Après la mise en route du filtre, les masses filtrantes se chargent d'adsorber les particules en suspension et les impuretés présentes dans l'eau et ainsi de la clarifier. Cette filtration dite mécanique a lieu sans l'aide des micro-organismes. Au bout de quelques semaines, les micro-organismes commencent à se fixer sur les masses filtrantes et à y proliférer. Une fois que les micro-organismes prolifèrent en quantités suffisantes sur leurs supports, la filtration biologique démarre et vient compléter la filtration mécanique pour épurer et clarifier l'eau. Les impuretés et matières organiques présentes dans l'eau sont alors transformées en composés azotés (essentiellement en nitrates et phosphates) dont les plantes aquatiques se serviront. Ces transformations, appelées « cycle de l'azote », sont extrêmement importantes pour l'équilibre et la bonne santé du biotope d'un bassin. Pour faire démarrer la filtration biologique, il convient d'ensemencer les masses filtrantes de Bacterial Filterstart. Les micro-organismes mettront peu de temps à proliférer dans la masse filtrante et à la coloniser. Attention, car le rinçage d'une masse filtrante a pour effet d'éliminer une grande partie des bonnes bactéries. Après rinçage d'une masse filtrante, il faut donc la réensemencer en Bacterial Filterstart.

INSTALLATION

Placer le filtre à l'horizontale sur une surface plane située au-dessus du niveau de l'eau du bassin. Les compartiments amovibles à l'intérieur du filtre étant différemment ajourés, l'eau chargée en déchets traverse en un long mouvement ondulatoire les différentes masses filtrantes.

Avant toute utilisation, rincer convenablement les divers compartiments et leurs masses filtrantes. Avant la mise en service du filtre, l'emplier entièrement d'eau avant de replacer convenablement son couvercle. Le filtre est conçu et fabriqué uniquement pour assurer la filtration de bassins. En cas d'utilisation du filtre en période hivernale, l'installation d'un chauffage de bassin (Velda Pond Heater) est recommandée.

Branchement de la pompe

Le filtre est pourvu de raccord cannelé pour tuyaux de 32/40/50 mm. Ce raccord doit être tronçonné aux dimensions du diamètre du tuyau de la pompe pour éviter toute perte de débit. Nous recommandons l'usage d'un tuyau renforcé flexible pour la pompe. Fixer le tuyau avec un collier de serrage. Velda conseille de régler ou réguler le débit de la pompe sur 4000 à 15000 litres par heure. Les pompes recommandées sont Green Line 5000, 8000, 12500 et 15000. Pompe bassin de Velda puissante et à faible consommation d'énergie. Assure une bonne vitesse de passage de l'eau. Entretien aisé.

Le raccord union du filtre a un diamètre de 75 mm. Le fixer et le serrer convenablement dans l'orifice de sortie à l'aide de son contre-écrou. Coller un embout en PVC au raccord union. Cet embout servira à évacuer l'eau filtrée dans le bassin même. Pour pouvoir assurer la bonne circulation de l'eau dans le filtre, ne pas réduire le diamètre de la sortie d'eau. Pour éviter tout fléchissement et fuite se produit soutenir tout embout de sortie qui aurait plus de 50 cm de longueur.

ENTRETIEN

Les cassettes avec masses filtrantes doivent être rincées si le débit d'eau du filtre diminue sensiblement ou si une fuite se produit au niveau du couvercle. Il suffit généralement de la rincer plusieurs fois sous l'eau de robinet. Si l'alimentation en eau du filtre a été interrompue pendant une période de quatre heures ou plus longue, la masse filtrante doit être nettoyée avant la remise en marche du filtre afin d'éviter la présence dans le bassin de micro-organismes morts par manque d'oxygène. Il est recommandé d'utiliser Bacterial Filterstart.

EN OPTION : AÉRATEUR

Le premier compartiment est conçu pour permettre la connexion d'un aérateur (qui doit rester hors filtre). Brancher le tuyau du diffuseur (bulleur/pierre émissive) sur la partie inférieure de l'embout de raccordement en place à l'intérieur du compartiment en veillant à ce que le diffuseur (bulleur/pierre émissive) ne touche pas le fond du compartiment amovible. Le tuyau menant à l'aérateur (hors filtre) est raccordé à la partie supérieure de l'embout. L'appareil aère l'eau filtrée et lui fournit un supplément d'oxygène. L'oxygène est indispensable au bon développement des micro-organismes. L'eau ainsi mieux oxygénée favorise le développement des bactéries anaérobies dans la masse filtrante. Bien lire la notice d'utilisation jointe pour l'installation et l'entretien de l'aérateur.

EN OPTION : CHAUFFAGE

Le filtre peut également être équipé d'un chauffage de bassin (Velda Pond Heater) de 300 Watts dans la première cassette. Une telle option constitue un fait unique. Un chauffage dans le filtre présente trois avantages évidents, à savoir :

1. L'eau du filtre plus chaude active le développement des micro-organismes dans la masse filtrante et donc la dégradation biologique des substances organiques.
2. Le filtre peut être utilisé les mois d'hiver également (jusqu'à une température de -10°C).
3. Si la sortie du filtre se trouve au même niveau que la surface de l'eau, le bassin ne gèlera pas à l'endroit du déversement (jusqu'à une température de -10°C).

POINTS IMPORTANTS

Les fuites d'eau qui se produisent éventuellement le long du couvercle du Giant Biofill XL sont dues à une certaine pression qui se forme à l'intérieur du filtre et qui empêche l'eau de s'écouler normalement. Lorsque des fuites se produisent, il faut procéder à un certain nombre de vérifications :

- Placer le filtre à l'horizontale sur une surface plane située au-dessus du niveau de l'eau du bassin.
- Vérifier si les masses filtrantes ont été placées selon les instructions indiquées.
- Vérifier si les masses filtrantes ne sont pas colmatées, obstruées ou polluées. Si l'eau du bassin a (eu au départ) une coloration très verdâtre, les masses filtrantes s'obstruent rapidement et doivent être nettoyées.
- Le diamètre de sortie du filtre (75 mm) ne doit en aucun cas être réduit. Veiller à ce que rien ne freine le débit d'eau.
- Le débit maximum du filtre est de 15 000 l/h. Lorsque le rendement net de la pompe alimentant le filtre en eau est supérieur à ce débit, des fuites se produisent autour du couvercle.
- Éviter toute contre-pression. Éviter (d'installer) toute remontée d'eau en aval du filtre.
- À l'issue de toute opération de purge, pour éviter toute fuite au niveau de la vanne guillotine, revisser convenablement le bouchon d'origine sur son embout.

Compte tenu de l'impossibilité pour Velda de vérifier le respect des instructions d'installation, Velda décline toute responsabilité en cas de fuite éventuelle donnant lieu à une perte d'eau du bassin.

INFORMATION DÉTAILLÉE

Une eau limpide constitue la base de l'équilibre biologique d'un bassin de jardin. L'eau est le

facteur le plus important d'un bassin sain car sa composition influence directement la croissance des plantes aquatiques, le développement des micro-organismes et la santé des poissons. L'eau doit par conséquent renfermer tous les éléments nécessaires aux processus biologiques et chimiques du bassin. L'équilibre biologique est atteint quand tous les paramètres sont favorables et que la flore microbienne fonctionne convenablement.

Un système de filtration constitue une solution pour les bassins qui contiennent bien souvent un trop grand nombre de poissons par rapport au volume d'eau. Dans un bassin, les poissons disposent d'une quantité d'eau beaucoup plus faible que dans la nature, alors que, de surcroît l'équilibre naturel du bassin est souvent perturbé par leurs déjections, comme c'est le cas dans les bassins abritant des carpes Koi. D'une part, la filtration assure la limpidité de l'eau. D'autre part, la circulation de l'eau garantit la présence d'une quantité suffisante d'oxygène. Le Giant Biofill XL peut être utilisé en filtration mécanique et biologique pour filtrer l'eau. Ces deux méthodes sont exposées brièvement ci-dessous.

Filtration mécanique

Le but d'un filtre mécanique est l'élimination des particules de déchets organiques et anorganiques et, en fonction de la masse filtrante, l'élimination de substances colorantes. La masse filtrante doit être nettoyée régulièrement pour éviter qu'elle ne s'obstrue. Ce travail, souvent ingrat, est simplifié, car il suffit de rincer à l'eau de robinet les cassettes avec masses filtrantes.

Filtration biologique

L'objectif d'un filtre biologique est d'obtenir une transformation optimale et plus rapide des substances organiques par l'action des micro-organismes. Un filtre biologique favorise l'activité générale des micro-organismes et stimule par conséquent la croissance des plantes aquatiques. L'utilisation d'un filtre biologique est recommandée en cas de stagnation de la croissance des plantes et/ou d'une prolifération des algues. Au départ, la filtration est uniquement mécanique mais après un certain temps, les masses filtrantes acquièrent une action biologique. On peut stimuler l'action biologique du filtre en ensemençant dans les masses filtrées une culture de bactéries spéciale telle que Bacterial Filterstart.

CONTENU

1. Cassette : UV-C Unit (18 Watts), aérateur et chauffage (optionnel)
2. Cassette : biobilles
3. Cassette : tapis japonais
4. Cassette : tapis japonais
5. Cuve de filtration
6. Couvercle
7. Raccord de tuyau pour la pompe 32/40/50 mm
8. Raccord pour orifice d'évacuation + embout en PVC 75 mm
9. Robinet à guillotine avec bouchon
10. Raccord de tuyau 32/40 mm / bouchon

GARANTIE

Velda garantit le fonctionnement parfait de cet appareil pendant une période de 24 mois à compter de la date d'achat. La garantie est annulée en cas des réparations, modifications ou extensions de produit effectuées par d'autres personnes que Velda. Toute mise en jeu de la garantie doit s'accompagner de la présentation du bon d'achat daté. Visitez à www.velda.com/service pour la procédure et les conditions.

GB INSTRUCTIONS FOR GIANT BIOFILL XL

The Velda Giant Biofill XL is meant for cleaning and keeping healthy ponds containing 20,000 to 60,000 litres of water in proportion to the type of pump chosen (maximal 15,000 l/h). The filter is very easy to connect and is supplied with filter materials and hose connectors.

GENERAL

The Velda Giant Biofill XL is based on the cross-flow principle. The water is passed through the first cassette, in which a UV-C Unit, aeration and heating can be applied, to 3 removable cassettes with filter materials. In this way the water to be filtered will be flowing a long way through various filter materials. The mechanical and biological operation of the filter materials, the treatment of the water against floating algae and pathogens and finally the possibility to heat the water and provide it with oxygen, are arguments that count in favour of investment in the Giant Biofill XL, which guarantees that healthy and crystal clear pond water will be obtained.

FILTER

The basis is a large and spacious filter unit with a gross content of circa 210 litres. For additional increase of the filter capacity, 2 filters (or more) can be connected to each other, using the connecting swivel that is supplied along. At the bottom, in the middle of the filter, there is a draining point. By simply removing the cap and opening the sliding valve any sludge and dirt can be drained off.

CASSETTES

The filter contains 4 removable cassettes, 3 of which have been filled with filter material.

- The first cassette is meant for the built-in UV-C Unit. In the cover there is also a facility to connect an air pump.
- The second cassette is three-quarters filled with bio balls. This filter material provides a proper filtering of dirt and an enormous growth potential for micro-organisms. To achieve their optimum activity, bio balls need sufficient room to move.
- The third cassette has been equipped with a Japanese mat. It filters the fine dust particles from the water and after an initial period it will contain billions of micro-organisms.
- The fourth cassette is also filled with a Japanese mat, by which even the finest dirt particles will be removed from the water.

All cassettes can be taken out, so that the filter materials can be simply rinsed.

UV-C UNIT

The built-in UV-C Unit (18 Watt) supplied along can be simply mounted in the cassette cover. This cassette has a separate compartment, meaning that the UV-C radiation does not come in contact with the filter material. Therefore, the micro-organisms in the filter material are not damaged. The UV-C lamp will make the green turbid water of a pond crystal clear within a short period of time, whereas pathogenic parasites will be killed by the UV-C light. The professional UV-C Units of Velda have a transparent screw cap for safe inspection of the lamp. See also the UV-C Unit instructions.

BACTERIAL FILTERSTART

After starting up the filter, the filter material will absorb dust and dirt particles and consequently purify the water. This so-called mechanical filtration proceeds without any help from micro-organisms. After a number of weeks micro-organisms will develop on and in the filter material. At a sufficient number of micro-organisms, the water is purified, not only by mechanical filtration but also by a biological process. Organic dust and dirt particles will be converted by micro-organisms into compounds (mainly nitrates and phosphates) which are assimilated by water plants. This nitrogen

cycle is very important to keep pond environment healthy. To start the biological process, Bacterial Filterstart is spread over the filter material. After a short time already the right micro-organisms will develop in the material. However, when rinsing the filter material, a major part of these micro-organisms will get lost. It is therefore important to use subsequently Bacterial Filterstart again.

INSTALLATION

Place the filter horizontally on a flat soil and above the level of the pond water. The cassettes are equipped with perforation slots, as a result of which there will be a water flow going up and down through the filter material. Carefully rinse the cassettes with filter materials before use. It is recommendable to fill the filter with water. Then place the cover. The filter is constructed and meant for use only for the filtration of pond water. If you want to use the filter in the winter period, the installation of a Velda Pond Heater is recommended.

Connecting the pump

The filter has a 32/40/50 mm hose connector for the intake opening. To prevent capacity loss, the hose connector must be sawed off to the diameter of the pump hose. A flexible reinforced pump hose is recommended. Attach the hose with a fastening clamp. Velda recommends using a minimal 4000 and maximal 15000 litres per hour pump capacity. The recommended pumps are Green Line 5000, 8000, 12500 and 15000. These strong low-energy pond pumps from Velda provide proper flow. They are maintenance friendly.

The outflow swivel of the filter is 75 mm. Firmly tighten it with the jam nut in the outflow opening of the filter. Herein the PVC pipe can be placed for discharge to the pond. In order to guarantee a proper flow, the size of the outflow opening may not be reduce. If the outflow pipe to the pond is longer than 50 cm, it should be supported to prevent bending and leaking of the filter.

MAINTENANCE

If the water output of the filter decreases considerably or if the lid is leaking, the cassettes with filter material must be rinsed out. It is generally enough to rinse it out several times with tap water.

If the water supply to the filter is stopped for four or more hours, the filter material must first be rinsed before filtration resumes. This prevents the micro-organisms which die from an oxygen shortage from getting in the pond. It is recommended to use Bacterial Filterstart.

OPTION: AERATION

The first cassette has a provision to connect an air pump. Connect the aeration stone with the air hose to the nipple and take care that the stone will keep hanging at a small distance from the bottom. The air pump should be connected with the air hose at the top of the nipple.

By aerating the water to be filtered, it is supplied with additional oxygen. Oxygen is necessary to guarantee a stable development of micro-organisms. The higher the oxygen content of the water the more aerobes will develop in the filter material. For installation and maintenance of the air pump it is referred to the enclosed instructions for use.

OPTION: HEATER

Besides the UV-C Unit, a Velda Pond Heater 300 Watt can be installed in the first cassette of the filter. This option is unique. The use of a heating element in the filter has 3 important benefits:

1. The warmer filter water immensely activates the development of micro-organisms in the filter material and also the biological breakdown of organic elements.
2. The filter can also be used in the winter months (to temperatures of -10°C).
3. If the outflow of the filter is the same height as the water surface, the pond will not freeze over (to a temperature of -10°C) in this spot.

ITEMS FOR SPECIAL ATTENTION

If water should leak from the top of the Giant Biofill XL, this can be caused by pressure building up inside the filter, as a result of which the water can not flow freely. Below you find some items which will help you finding out why the filter is leaking:

- Place the filter above the level of the pond water and horizontally on a flat soil.
- The filter materials should have been placed in accordance with the instructions for use.
- Inspect whether the filter material is blocked up or polluted. Especially if the pond water was / is considerably green, the filter material can quickly get polluted and it has to be rinsed then.
- The outflow orifice of the filter (75 mm) may not be reduced. The water must be able to flow out freely.
- The maximum flow capacity of the filter is 15,000 l/h. If the net output of the pump is larger, the water will flow over the edge.
- Avoid back pressure. The water may not be elevated after the filter.
- To prevent any leaking of the sliding valve it is recommended to place back the cap on the draining opening after rinsing the filter.

As Velda can not exercise any influence on a proper installation as well as the functioning of the filter on the spot, Velda can not be held liable for any leakage, as a result of which the pond will lose water.

MORE INFO

Clean water is the basis for the biological balance in the garden pond. The most important factor for a healthy pond environment is the water, since its composition directly influences the growth of the water plants, the development of micro-organisms, and the condition of the fish. The water must then also contain all the elements that are necessary for the biological and chemical processes in the environment. If all the values are good and the micro-life function well, then there is a biological balance. A filter installation is a solution for many ponds because often, too many fish are kept in relation to the volume of the pond water. In a garden pond, fish have much less water at their disposal than in nature, while the natural balance is also quickly affected because the fish produce a lot of waste. This is definitely the case when keeping Koi-carp. The water can be kept clearer through filtration, and the water circulation ensures enough oxygen. The Giant Biofill XL can be used mechanically as well as biologically to filter water. A short description of both methods follows.

Mechanical working

The working of a mechanical filter is based on removing organic and inorganic waste particles and possibly - depending on the filter material - removing colour particles. To prevent the filter material from becoming silted up, it should be regularly rinsed clean. This normally tedious task is as easy as rinsing the cassettes with filter materials with tap water.

Biological working

The basis of a biological working filter is to obtain a better and quicker conversion of organic elements through the use of micro-organisms. A biological filter promotes the general activity of micro-organisms and by doing so, stimulates the growth of water plants. Use of biological filtration is recommended when there is stagnant plant growth and/or extreme algae growth. Initially, the filtration will be exclusively mechanical, but over the course of time, the material becomes biologically active. The biological working of the filter is stimulated by the inoculation of the filter material with a special bacterial culture, such as Bacterial Filterstart.

CONTENTS

1. Cassette: UV-C Unit (18 Watt), aeration and heating (optional)
2. Cassette: bio balls

3. Cassette: Japanese mat
4. Cassette: Japanese mat
5. Filter tub
6. Lid
7. Hose connector for connecting the pump 32/40/50 mm
8. Swivel for outflow opening + PVC pipe 75 mm
9. Sliding valve with cap
10. Hose connector 32/40 mm / cap

GUARANTEE

Velda guarantees the correct functioning of this apparatus for a period of 24 months after purchase. The warranty expires in case of repairs, changes or additions to this product that are performed by others than Velda. If a claim to guarantee can be laid, a dated receipt should be presented. Visit www.velda.com/service for the warranty procedure and terms.

RU Инструкция по эксплуатации **GIANT BIOFILL XL**

Ваш новый прибор - фильтр Giant Biofill XL, от компании Velda, предназначен, в зависимости от мощности выбранного насоса (максимум 15.000 л/ч), для очищения и поддержания в здоровом состоянии садовых водоемов с объемом от 20.000 до 60.000 литров воды (без рыбы). Вы можете очень легко подсоединить Ваш прибор, который комплектуется фильтрующими материалами и всеми необходимыми элементами.

Общая информация

Ваш новый прибор - фильтр Giant Biofill XL, произведенный компанией Velda, работает по безнапорному принципу. Вода подается через первую кассету, в которой можно установить УФ лампу (UV-C Unit), аэратор и подогреватель. Далее, вода поступает к 3 съемным кассетам с фильтрующими материалами. Прудовая вода, подаваемая насосом, протекает по длинному пути через все фильтрующие элементы. Основными преимуществами фильтра Giant Biofill XL является: механическое и биологическое воздействие фильтрующих материалов, борьба с водорослями и микробами с помощью УФ лампы, возможность подогрева воды и обогащения ее кислородом. Покупка фильтра это - прекрасное вложение в здоровье и чистоту Вашего садового водоема!

Фильтр

Основу составляет корпус с объемом около 210 л. При необходимости Вы можете с помощью комплектующих элементов соединить между собой несколько фильтров. Внизу в середине фильтра находится специальное приспособление для очистки. Вам следует всего лишь удалить колпачок и открыть задвижку для слива накопившихся загрязнений.

Кассеты

В фильтре имеется 4 съемные кассеты, 3 из которых заполнены фильтрующим материалом.

- Первая кассета предназначена для встраивания УФ прибора (UV-C Unit) и средства по уходу Mineral Filterstart, которое входит в объем поставки. В крышечке находится также специальное приспособление для соединения с аэратором.
- Вторая кассета заполнена биологическими шариками примерно на три четверти. Данный фильтрующий материал заботится о хорошем очищении от грязи и способствует значительному росту микроорганизмов. Для оптимального воздействия биологическим шарикам требуется достаточно много свободного места для их движения.

- Третья кассета заполнена «японскими» матами с ячейкам. Данные маты отфильтровывают небольшие частички грязи из воды, и после небольшого периода времени, необходимого для запуска всех фильтрующих процессов, данные маты содержат миллиарды полезных микроорганизмов.
- Четвертая кассета заполнена «японскими» матами с ячейками. Здесь на данной стадии самые маленькие частички грязи удаляются из воды. Все кассеты фильтра являются съемными, таким образом, все фильтрующие материалы фильтра легко промываются.

Ультрафиолетовый прибор (UV-C Unit)

Встраиваемый УФ прибор (UV-C Unit) (18 Вт), который входит в объем поставки, можно просто вкрутить в предназначенную для этого крышечку кассеты. Конструкция кассеты предотвращает воздействие УФ излучения на фильтрующие элементы. Таким образом, микроорганизмы в фильтрующих материалах не повреждаются. УФ лампа прибора UV-C превращает зеленый мутный пруд в кристально чистый садовый водоем за рекордно короткое время, при этом паразиты, вызывающие заболевания, вымирают вследствие воздействия ультрафиолета. Профессиональная ультрафиолетовая лампа (UV-C Unit) имеет прозрачный завинчивающийся колпачок, через который можно абсолютно безопасно контролировать работу. Для получения более подробной информации Вам следует также ознакомиться с инструкцией по эксплуатации ультрафиолетовой лампы (UV-C Unit).

Средство по уходу BACTERIAL FILTERSTART

После запуска фильтра фильтрующий материал начинает принимать в себя частички пыли и грязи, очищая, таким образом, воду садового водоема. Данная механическая фильтрация происходит без помощи микроорганизмов. Через несколько недель микроорганизмы начинают развиваться в фильтрующих материалах. После того как будет достаточное количество данных микроорганизмов, кроме механической фильтрации воды начнется процесс ее биологического очищения. Органические частички пыли и грязи посредством работы микроорганизмов будут превращаться в соединения (главным образом, нитрат и фосфат), которые принимаются водными растениями Вашего садового водоема в качестве питательных веществ. Данный кругооборот азота является очень важным для того, чтобы Ваш садовый водоем был чистым и здоровым. Для того чтобы запустить процесс биологического очищения воды садового пруда, следует применять средство по уходу Bacterial Filterstart, рассыпая его по фильтрующим материалам. После небольшого периода времени нужные и полезные микроорганизмы начнут развиваться в фильтрующих материалах. При очищении фильтрующих материалов, к сожалению, большая часть полезных микроорганизмов теряется, и поэтому очень важно после их очищения повторно применять данное средство по уходу Bacterial Filterstart.

Установка

Разместите фильтр горизонтально на ровной поверхности выше уровня воды пруда. Кассеты имеют перфорационные отверстия, через которые осуществляется волнообразная подача потока воды. До запуска прибора в эксплуатацию обязательно промойте кассеты с фильтрующими материалами. Далее, заполните его водой и только потом установите крышку на фильтр. Прибор предназначен и сконструирован исключительно для фильтрации воды в садовом водоеме. В том случае если Вы хотите использовать Ваш фильтр в зимний период времени, мы рекомендуем установить подогреватель (Pond Heater).

Подключение насоса

Фильтр имеет штуцер для шланга 32/40/50 мм для подачи воды из пруда. Для того чтобы избежать потерей в мощности, следует правильно подобрать штуцер и диаметр гибкого шланга от насоса к фильтру. После определения диаметра штуцера необходимо лишнюю часть отпилить. Шланг закрепите с помощью хомута. Компания Velda рекомендует применять насос с мощностью от 4.000 л/ч до 15.000 л/ч. Рекомендуемые насосы Velda серии Green Line: 5000, 8000, 12500 и 15000.

Диаметр сливной трубы фильтра составляет 75 мм. Надежно заверните ее с помощью контргайки в специальное отверстие фильтра. Для правильного протока воды не следует уменьшать диаметр сливной трубы. Если труба идет к садовому пруду длиной более 50 см, то следует обеспечить ее устойчивость.

Техническое обслуживание и уход за прибором

Если Вы заметили уменьшение объема протекающей через фильтр воды или происходит переполнение фильтра, то необходимо промыть кассеты с фильтрующим материалом, например проточной водой.

Если по какой-либо причине фильтр не работал более четырех часов, то следует перед новым запуском промыть фильтрующий материал. Это необходимо, чтобы погибшие микроорганизмы не попали в пруд. В данном случае также рекомендуется применить средство Bacterial Filterstart.

Опция: аэрация

В первой кассете находится ниппель для подсоединения аэратора. Подключите воздушный рассеиватель к шлангу. Рассеиватель должен находиться на некотором расстоянии от дна корпуса фильтра. Аэратор подсоединяется к воздушному шлангу сверху через ниппель.

Аэратор при процессе фильтрации снабжает воду дополнительным кислородом. Для стабильного роста и размножения микроорганизмов кислород является очень необходимым. Чем богаче вода кислородом, тем лучше и больше аэробных бактерий может развиваться в фильтрующих материалах. Для получения более подробной информации о монтаже и техническом уходе за насосом Вам следует внимательно прочитать инструкцию по эксплуатации.

Опция: подогрев

Кроме ультрафиолетового прибора (UV-C Unit) Вы можете также встроить обогреватель для садового пруда (Pond Heater) на 300 Ватт, который также производит компания Velda. Он монтируется в первую кассету фильтра. Данная опция является уникальной. Для того чтобы применять данный обогревающий элемент в системе Вашего фильтра, есть три веские причины:

1. Более теплая вода фильтра значительно активизирует рост и развитие микроорганизмов в фильтрующих материалах, а вместе с этим и биологический распад органических составляющих.
2. Фильтр можно использовать и в зимний период времени (при температуре в зимние месяцы до -10 °C).
3. Если выпускное отверстие фильтра размещено на уровне поверхности воды, то в данном месте Ваш садовый пруд не замерзнет (при температуре до -10 °C).

Пожалуйста, обратите Ваше внимание!

Протечка фильтра Giant Biofill XL может быть вызвана тем, что фильтр находится под давлением, и вода не имеет свободный ход. При наличии такой проблемы следует проконтролировать следующее:

- Фильтр установлен горизонтально на плоской поверхности выше уровня воды.
- Фильтрующие материалы должны быть размещены в соответствии с указаниями инструкции.
- Наличие засора или загрязнений в фильтре.
- Заужено сливное отверстие 75мм, вода всегда должна протекать свободно.
- Превышен максимальный расход через фильтр 15.000 л/ч и вода льется через край.
- В обратном порядке подключен фильтр.
- Открыта задвижка для сброса воды. Для того чтобы избежать возникновения протечек в области задвижки, мы рекомендуем установить закрывающий колпачок после очистки фильтра.

Так как компания Velda в конечном счете не может оказать влияния на правильный монтаж и правильную эксплуатацию данного прибора - фильтра для садового пруда, компания Velda не несет никакой ответственности за возникновение протечки, вследствие которой садовый водоем может потерять определенное количество воды.

Важная информация для Вас!

Чистая вода является основой биологического равновесия в воде Вашего садового водоема. Качество воды непосредственное влияние на рост и размножение водных растений, на развитие микроорганизмов, а также на состояние и жизнедеятельность рыбок. Вода должна непременно содержать все элементы, которые являются необходимыми для биологических и химических процессов, происходящих в водной среде. Если все показатели хорошие, это означает, что жизнь на микроуровне налажена хорошо, то есть, в воде садового водоема имеется необходимое равновесие. Установка фильтра представляется необходимой для многих садовых водоемов, особенно если там водятся рыбки.

Механическое воздействие

Воздействие основывается на удалении органических и неорганических частичек грязи. Для того чтобы предупредить засорение фильтрующего материала, его необходимо регулярно очищать. Это обычно не очень приятная работа проходит в данном случае очень легко и просто, так как кассеты с фильтрующим материалом следует просто промыть под потоком проточной воды.

Биологическое воздействие

Вследствие воздействия микроорганизмов происходит лучший и более быстрый распад органических компонентов. Фильтр оказывает позитивное влияние на общую деятельность микроорганизмов и стимулирует, рост и размножение водных растений. В начале фильтрация будет исключительно механической, но по истечении некоторого времени биологически активными становятся также материалы. Биологическое воздействие фильтра можно ускорить посредством добавление в фильтрующие материалы специальных культур бактерий, например, таких как в средстве по уходу Bacterial Filterstart.

Объем поставки:

1. Кассета: УФ прибор (UV-C Unit) (18 Вт), аэрация и обогрев (по желанию клиента)
2. Кассета: биологические шарики
3. Кассета: японские мыты
4. Кассета: японские мыты
5. Корпус фильтра
6. Крышка
7. Штуцер для шланга 32 / 40 / 50 мм
8. Соединение для отверстия стока + труба из поливинилхлорида 75 мм

- 9. Задвижка для стока с колпачком
- 10. Насадка на шланг 32 / 40 мм / колпачок

Предоставление гарантийного обслуживания

Компания Velda обязуется предоставлять гарантийное обслуживание в отношении указанного прибора для садового водоема - фильтра Giant Biofill XL и всех комплектующих элементов - в течение 24 месяцев с момента покупки при условии правильного монтажа и правильной/соответствующей целям применения эксплуатации. Смотри Гарантийный Талон для ознакомления с условиями и предписаниями предоставления гарантийного обслуживания.

velda
brings life to your pond

GAW126405018

Design, Research & Development
Velda® The Netherlands
www.velda.com info@velda.com