

ЕВ50/60 ФИЛЬТРУЮЩАЯ СИСТЕМА

**AQUA
FORTE**



ИСПОЛЬЗОВАНИЕ БАЙПАСА

ПОЛОЖЕНИЕ "ФИЛЬТР"



Обе задвижки находятся в полностью открытом положении, многоходовой клапан должен находиться в положении «ФИЛЬТР».



ПОЛОЖЕНИЕ "ОЧИСТКИ"



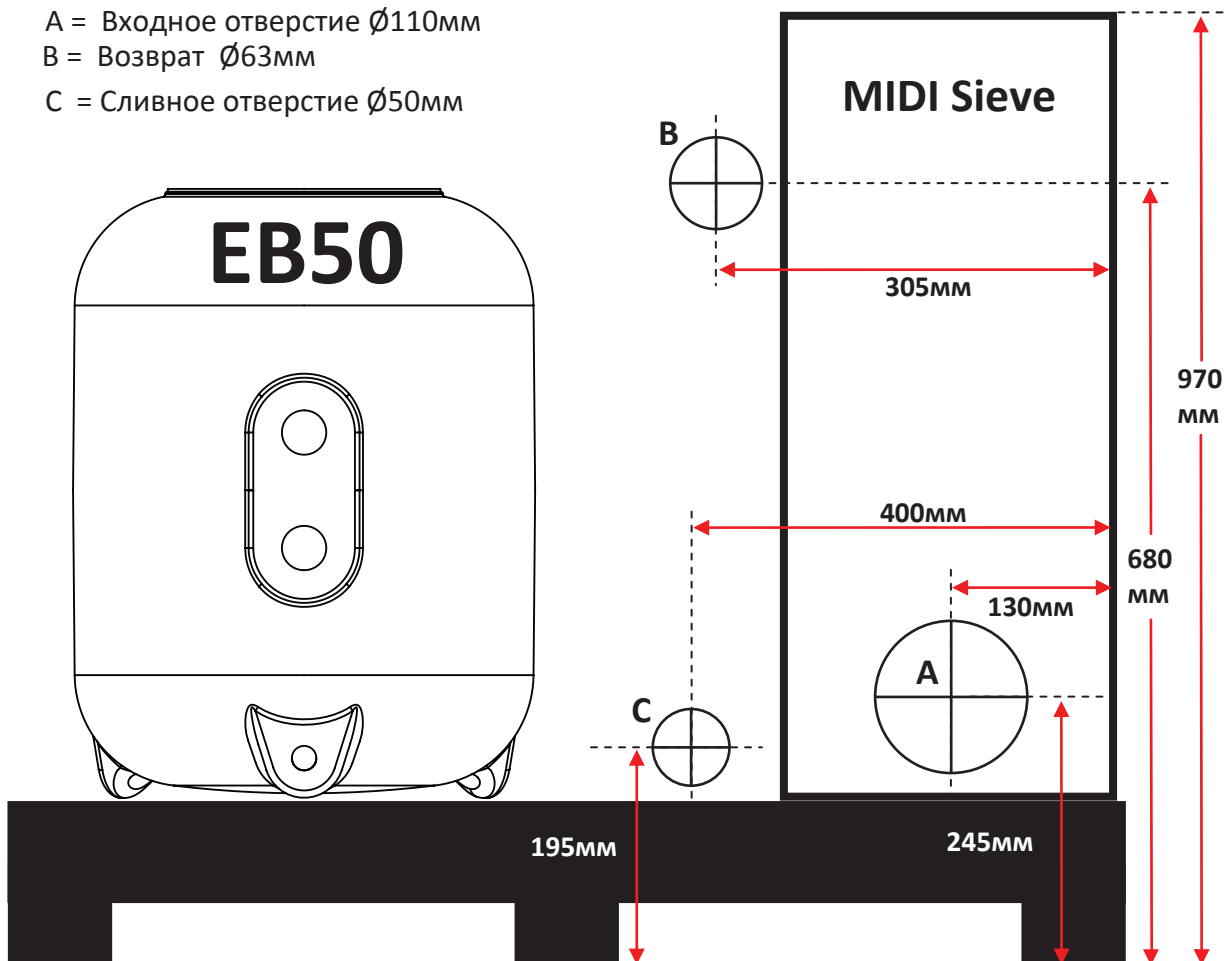
ЗАКРОЙТЕ обе задвижки в положение "lock". Многопортовый клапан и воздуходушка должны работать в соответствии с процедурой обратной промывки, оба золотника должны быть полностью открыты, а многопортовый клапан должен быть переведен в положение "ФИЛЬТР".



A = Входное отверстие $\varnothing 110\text{мм}$

B = Возврат $\varnothing 63\text{мм}$

C = Сливное отверстие $\varnothing 50\text{мм}$



A = Входное отверстие $\varnothing 110\text{мм}$

B = Возврат $\varnothing 63\text{мм}$

C = Сливное отверстие $\varnothing 50\text{мм}$

