

Паспорт

Гарантийный талон

Подводный быстродействующий клапан

Switch Solinoid Valve 1" (71862)

Switch Solinoid Valve 1½" (73942)

Switch Solinoid Valve 2" (73943)

1 . Общие сведения об изделии

Наименование: Подводный быстродействующий клапан
Наименование изготовителя: Fluidra (Испания)
Степень защиты: IP68

2. Основные технические данные

№	Характеристики	Значение		
	Артикул	71862	73942	73943
1	Подключение	1"	1 1/2"	2"
2	Напряжение	24 В	24 В	24 В
3	Максимальное давление	4 бар	4 бар	4 бар
	Температурный диапазон	0 ~ +60	0 ~ +60	0 ~ +60
4	Степень защиты	IP68	IP68	IP68
6	Вес, кг	0.85	2.10	3.4

3. Комплектность

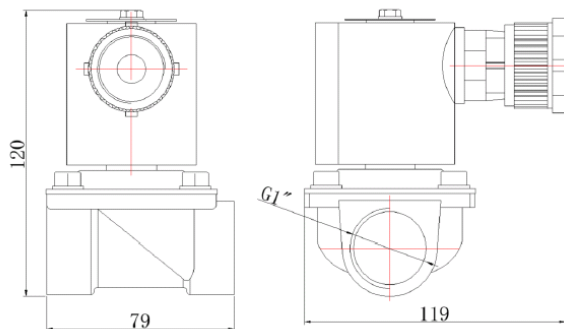
Обозначение изделия	Наименование изделия	Количество
Подводный быстродействующий клапан	Подводный быстродействующий клапан	1
	Упаковка	1

4. Область применения

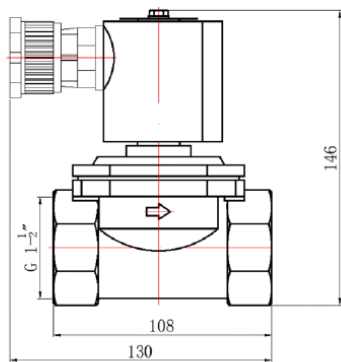
Подводный быстродействующий клапан с высокой производительностью, степень защиты IP-68, погружной, специально предназначен для управления и быстрого переключения в кибернетических источниках, интерактивных фонтанов и музыкальных источников. Могут использоваться только под водой. Для всех типов источники; декоративные фонтаны, кибернетические фонтаны, интерактивные фонтаны и музыкальные источники.

5. Чертеж

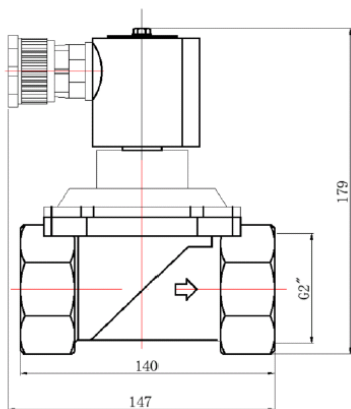
71862



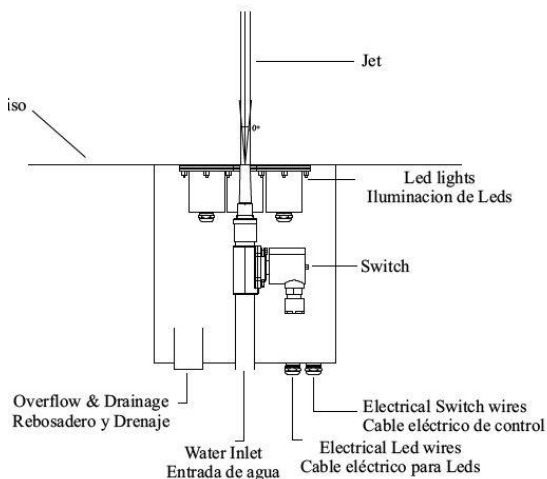
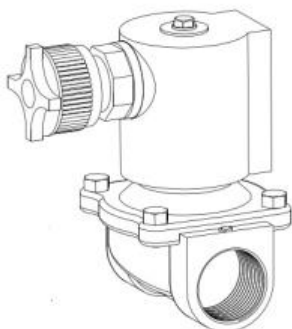
73942



73943



6. Указания по монтажу



7. Указания по эксплуатации и техническому обслуживанию

Перед зимней консервацией фонтана, клапан необходимо демонтировать и очистить от грязи и кальцевых отложений. Запрещено использовать воду из рек, прудов и других водоемов. Содержащиеся в такой воде примеси могут нанести непоправимые повреждения насадке.

5. Гарантийные обязательства

Гарантийные обязательства распространяются только на изделия, установленные и эксплуатируемые в соответствии с требованиями настоящего паспорта на изделие.

Производитель выполняет бесплатный ремонт изделия и (или) его частей в течение всего гарантийного срока эксплуатации при обнаружении в изделии дефектов производственного происхождения.

Все дефектные изделия, замененные при гарантийном ремонте, являются собственностью производителя и не могут быть оставлены Потребителю.

Гарантийные обязательства не распространяются:

- на изделия, получившие повреждения от небрежного обращения или неправильного монтажа;
- на изделия, вскрытые или подвергнутые ремонту не уполномоченными на это организациями или лицами, а также подвергнутые самостоятельному ремонту или при изменении внутреннего устройства;

- на изделия, получившие повреждения при превышении максимально допустимого давления и диапазона температур эксплуатации;
- на изделия, получившие повреждения из-за подключения к несоответствующей электросети;
- на изделия, эксплуатирующиеся без защитных устройств;
- на изделия, получившие повреждения от огня, в результате аварии, стихийных бедствий или событий, приравненных к таковым;
- на части изделий, подверженных естественному износу (лампочки, мембраны, кварцевые трубки, УФ-лампы и т.п.).

Отметка о введении оборудования в эксплуатацию:

Компания _____

Дата введения в эксплуатацию " ____ " _____ 20 __ г.

Подпись _____

При покупке оборудования требуется оформления гарантийного талона. При вводе в эксплуатацию оборудования авторизованными сервисными службами должен быть составлен сервисный протокол и сделана соответствующая запись в гарантийном талоне.

Модель

Артикул

Гарантийный срок: _____ с момента продажи.

Дата продажи: _____ Продавец: _____

М.П.

Внешний вид, целостность электрического кабеля и комплектность оборудования проверены в моем присутствии, претензий не имею.

(подпись покупателя) _____

Сервисный центр:

ООО «Астрал Аквадизайн115230, Москва, Электролитный проезд, д. 3, стр. 83