

## Паспорт

### Инструкция по монтажу и эксплуатации

### Клапанный быстродействующий блок (AAD-KBB-100)



## 1. Общие сведения об изделии

Наименование: Клапанный быстродействующий блок

Наименование изготовителя: ООО «АСТРАЛ АКВАДИЗАЙН» (Россия)

## 2. Основные технические данные

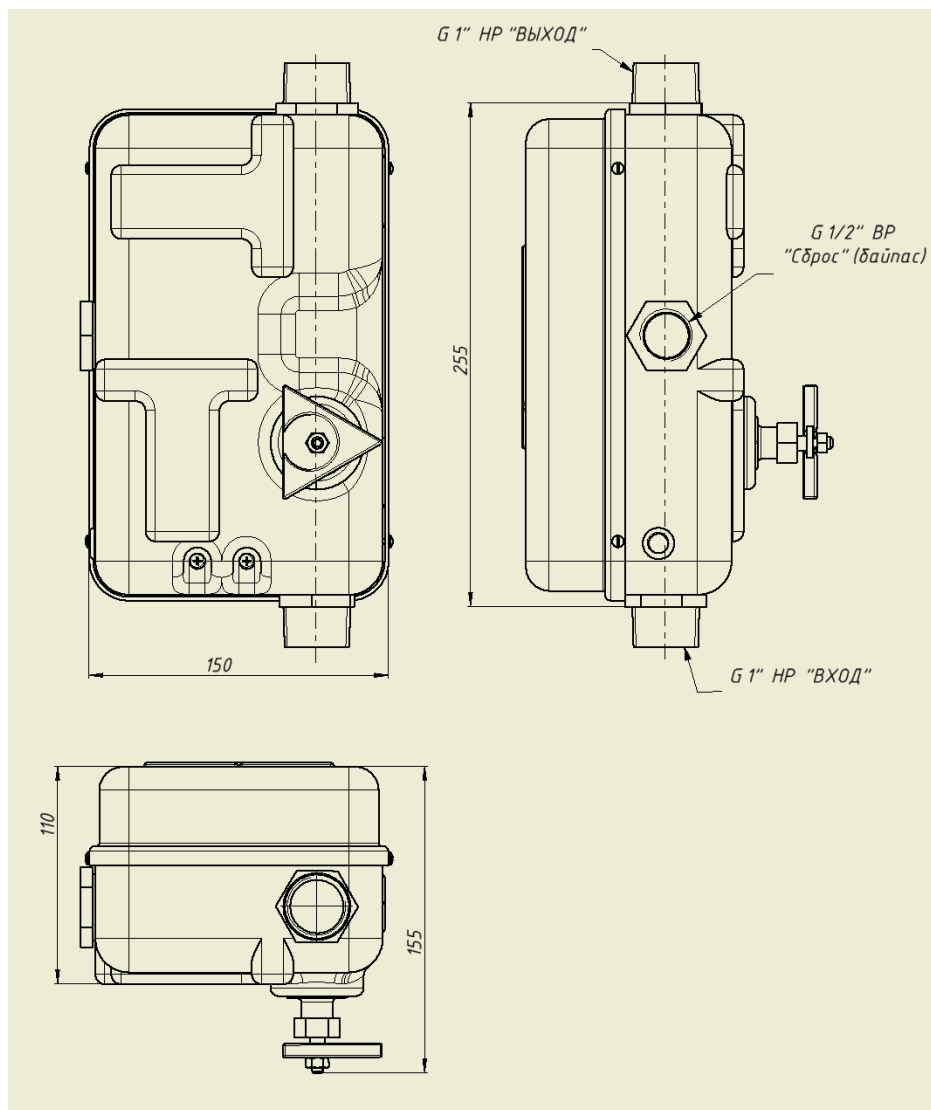
№	Характеристики	значение
1	Подключение Вход	1"
2	Подключение Выход	1"
3	Подключение Сброс (БАЙПАС)	1/2"
4	Максимальное давление	4бар
5	Напряжение	24В
6	Мощность основного клапана	25Вт
7	Мощность байпасного клапана	25Вт
8	Длина кабеля	2м
9	Количество жил и сечение кабеля	3х1.5мм <sup>2</sup>
10	Степень защиты	IP68
11	Температурный диапазон	0 - +60
12	Вес	4,3кг

## 3. Область применения

Клапанный блок с подводными быстродействующими клапанами высокой производительности, степень защиты IP-68, погружной. Встроенный сбросной клапан уравнивает гидравлическую нагрузку на распределительные трубопроводы. Специально предназначен для управления водяными картинами и быстрого переключения от кибернетических источников в динамических, интерактивных и музыкальных фонтанах. Могут использоваться как выше, так и ниже уровня воды. Для всех типов фонтанов; декоративные, динамические, интерактивные и музыкальные фонтаны.

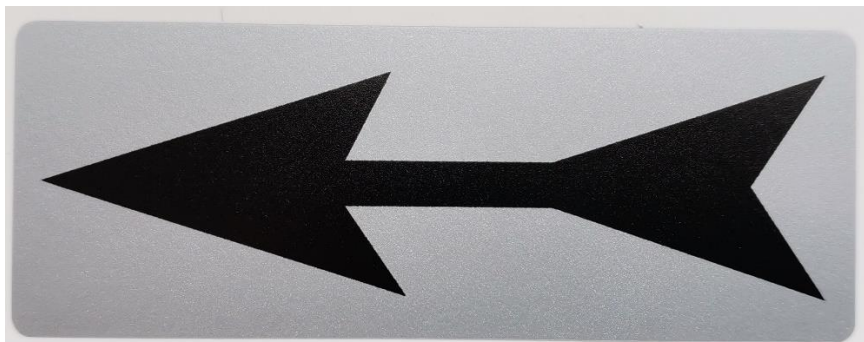
Изделие должно применяться только по прямому назначению.

### 3. Чертеж



#### 4. Указания по монтажу

Установка клапанного блока может производиться как ниже, так и выше уровня воды фонтана. Гидравлическое подключение входа производится через разъемную муфты (накидную гайку). При подключении необходимо учитывать направление потока, указано стрелкой на корпусе клапанного блока.



Электрическое подключение клапанного блока производится согласно, цветовой маркировки проводников.

**ASTRAL** AquaDesign 

[www.astral-aquadesign.ru](http://www.astral-aquadesign.ru)  
+7 (495) 795-00-17

**КЛАПАНЫЙ БЛОК**  
**AAD-KBB-100**

ж/зеленый	общий (COM)
синий	включен (ON)
красный	выключен (OFF)

## **5. Указания по эксплуатации и техническому обслуживанию**

Перед зимней консервацией фонтана, клапан необходимо демонтировать и очистить от грязи и кальцевых отложений. Запрещено использовать воду из рек, прудов и других водоемов. Содержащиеся в такой воде примеси могут нанести непоправимые повреждения насадке.

## **6. Гарантийный талон**

Гарантийные обязательства распространяются только на изделия, установленные и эксплуатируемые в соответствии с требованиями настоящего паспорта на изделие.

Производитель выполняет бесплатный ремонт изделия и (или) его частей в течение всего гарантийного срока эксплуатации при обнаружении в изделии дефектов производственного происхождения.

Все дефектные изделия, замененные при гарантийном ремонте, являются собственностью производителя и не могут быть оставлены Потребителю.

### **Гарантийные обязательства не распространяются:**

- на изделия, получившие повреждения от небрежного обращения или неправильного монтажа;
- на изделия, вскрытые или подвергнутые ремонту не уполномоченными на это организациями или лицами, а также подвергнутые самостоятельному ремонту или при изменении внутреннего устройства;
- на изделия, получившие повреждения при превышении максимально допустимого давления и диапазона температур эксплуатации;
- на изделия, получившие повреждения из-за подключения к несоответствующей электросети;
- на изделия, эксплуатирующиеся без защитных устройств;
- на изделия, получившие повреждения от огня, в результате аварии, стихийных бедствий или событий, приравненных к таковым;
- на части изделий, подверженных естественному износу (лампочки, мембраны, кварцевые трубки, УФ-лампы и т.п.).

Отметка о введении оборудования в эксплуатацию:

Компания \_\_\_\_\_

Дата введения в эксплуатацию " \_\_\_\_ " \_\_\_\_\_ 20 \_\_г.

Подпись \_\_\_\_\_

При покупке оборудования требуйте оформления гарантийного талона. При вводе в эксплуатацию оборудования авторизованными сервисными службами должен быть составлен сервисный протокол и сделана соответствующая запись в гарантийном талоне.

Модель \_\_\_\_\_ Артикул \_\_\_\_\_

Гарантийный срок: \_\_\_\_\_ с момента продажи.

Дата продажи: \_\_\_\_\_ Продавец: \_\_\_\_\_

М.П.

Внешний вид, целостность электрического кабеля и комплектность оборудования проверены в моем присутствии, претензий не имею.

(подпись покупателя) \_\_\_\_\_

Сервисный центр:

ООО «АСТРАЛ АКВАДИЗАЙН»

115230, Москва, Электролитный проезд, д. 3, стр. 83, эт. 3