



Подводный светодиодный светильник серии Astral mini

Паспорт Инструкция по эксплуатации

Производитель:

ООО «АСТРАЛ АКВАДИЗАЙН»

Российская Федерация, 115230, Москва, Электролитный проезд, д. 3, стр. 83

e-mail: info@astral-aquadesign.ru

www.astral-aquadesign.ru

Содержание:

1. Введение
2. Назначение
3. Монтаж, эксплуатация
4. Технические данные
5. Требования по технике безопасности
6. Транспортирование и хранение
7. Гарантии изготовителя
8. Свидетельство о приемке и упаковке
9. Рекламации

1. Введение

- 1.1 Настоящий паспорт распространяется на светодиодный светильник подводный серии Astral mini и предназначен для изучения их устройства, правил установки, эксплуатации, транспортирования и хранения.
- 1.2 Обозначение светильника при заказе: «Светильник подводный светодиодный серии Astral mini».

2. Назначение

- 2.1 Astral mini предназначен для подсветки струй бытовых, садовых и профессиональных фонтанных комплексов.

- 2.2 Светильник представляет собой прочный нержавеющий корпус с вмонтированным в него светодиодным источником света.
- 2.3 Номинальный режим питания Astral mini постоянного напряжения. Т.е. любое стабилизированное напряжение в диапазоне от 8 до 30 Вольт. При подаче напряжения на источник света изделия, потребляемые мощности соответствуют таблице 1.
- 2.4 Светильник предназначен для эксплуатации в подводном и надводном положениях.
- 2.5 Габаритные размеры представлены на рисунке 1:

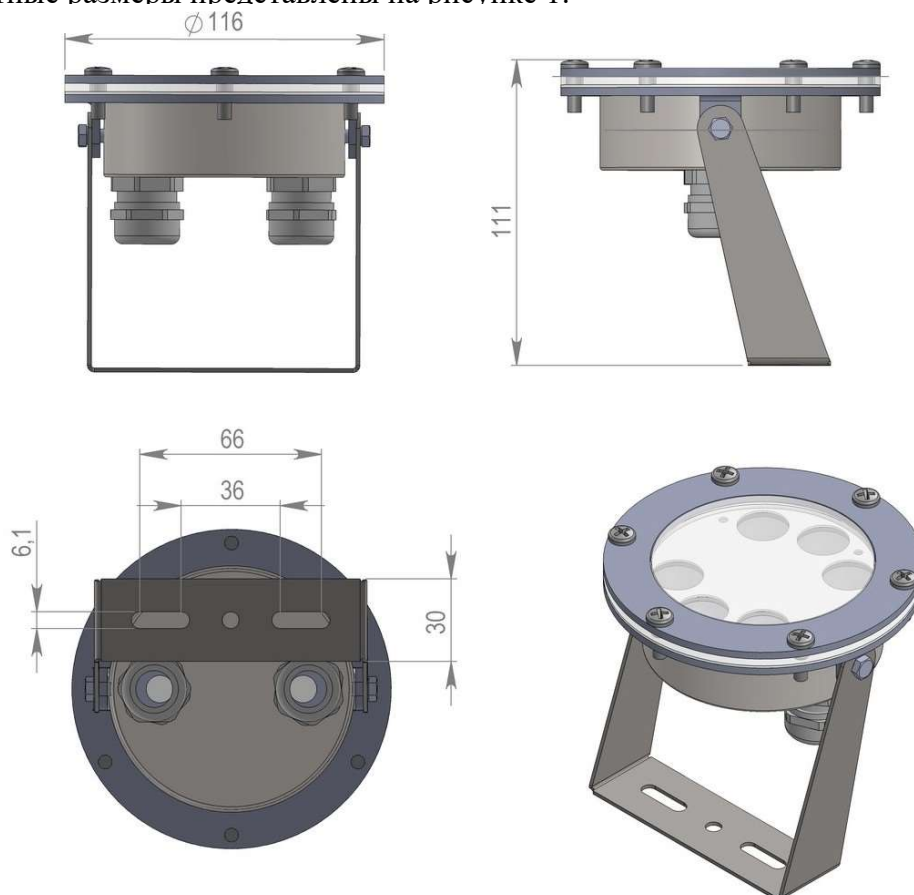


Рисунок 1 – Габаритные размеры светильника Astral mini

3. Монтаж, эксплуатация

- 3.1 Перед монтажом светильника проверьте его комплектность и отсутствие повреждений: наличие гаек кабельных сальников и их уплотнений, крепежных винтов корпуса и стекла, уплотнения стекла; отсутствие повреждения и деформации корпуса, трещин на стекле.
- 3.2 Закрепите монтажную планку светильника на основании. Ослабив боковые винты, поверните светильник, установив его в удобное для подключения положение. Зафиксируйте один боковой винт. Открутите винты крепления стекла, затем снимите его. Извлеките уплотнение. Стекло с винтами и уплотнение положите в чистую тару.
- 3.3 Для герметизации светильника используются специальные металлические кабельные сальники. При параллельном подключении светильников (в гирлянде), свободный сальник в последнем светильнике глушится специальной заглушкой, входящей в комплект поставки.
- 3.4 Светильник можно подключать кабелем с круглой гладкой оболочкой диаметром от 9 до 12 мм. Перед подключением очистите конец кабеля от пыли и грязи.
- 3.5 Снимите с кабеля около 70 мм оболочки. Ослабьте гайку сальника, чтобы кабель без усилий заходил в него. Заведите кабель в светильник, так чтобы оболочка кабеля выступала внутри светильника на 5 мм. Закручивайте гайку сальника, пока кабель не перестанет свободно

перемещаться в нем. После чего поверните гайку сальника на два оборота. Те же действия выполните с вторым кабелем.

- 3.6 При подключении кабеля следует соблюдать полярность. Для этих целей клеммник на плате промаркирован «+», R-, G-, B-.
- 3.7 Для подключения кабелей питания к светильнику Astral mini служат винтовые клеммы.
- 3.8 Очистите провода от изоляции на 10 мм и подключите к клеммам. Аккуратно уложите провода внутри корпуса светильника.
- 3.9 Очистите посадочное место уплотнительной прокладки от пыли, грязи, остатков изоляции или жил проводов. Аккуратно установите на место уплотнительное кольцо и стекло. Следите, чтобы все детали были чистыми. Затяните винты крепления стекла. Не перетягивайте винты. Это может привести к срыванию резьбы и разгерметизации светильника.
- 3.10 Поверните светильник в рабочее положение и зафиксируйте корпус, затянув два боковых винта.
- 3.11 В процессе эксплуатации один раз в год или перед началом сезона проверяйте затяжку кабельных сальников и крепежных винтов. Если они ослаблены, затяните их.
- 3.12 Перед эксплуатацией при отрицательных температурах высушите светильник.

4. Технические данные

4.1 Технические данные приведены в таблице 1.

Таблица 1

Наименование показателя	Значение показателя			
	Красный	Зеленый	Синий	Белый/RGB
Цвет излучения	Красный	Зеленый	Синий	Белый/RGB
Угол излучения, $2\Theta_{0,5}$ град	10-25			
Сила света, кд, не менее	1000	1030	1380	1620
Световой поток, лм	180	300	210	600
Постоянное напряжение питания, В	8-30			
Потребляемая мощность, Вт	6	9	9	9
Максимальная глубина погружения, м	4			
Диапазон рабочих температур, С	От минус 30 до плюс 45			
Габаритные размеры, мм	116x116x111			
Масса, кг	0,5			

5. Требования по технике безопасности

- 5.1 Astral mini по степени защиты человека от поражения электрическим током относится к классу III по ГОСТ 12.2.007.0-75.
- 5.2 Степень защиты светильника, обеспечиваемая оболочкой – IP68 по ГОСТ МЭК 60529-96.
- 5.3 Присоединение и отсоединение светильника Astral mini следует производить только при отключенном напряжении питания.
- 5.4 Не допускается эксплуатация Astral mini с поврежденной изоляцией проводов и мест соединений.

6. Транспортирование и хранение

- 6.1 Транспортирование светильника Astral mini может производиться автомобильным, железнодорожным, воздушным и водным транспортом.
- 6.2 Условия транспортирования должны быть следующие:
 - температура окружающего воздуха от минус 30 до плюс 50 С;
 - относительная влажность воздуха до 80% при плюс 25 С;
 - атмосферное давление от 630 до 800 мм рт.ст.

6.3 Условия хранения:

- температура воздуха от минус 30 до плюс 50 С;
- относительная влажность не более 80% при плюс 25 С.

7. Гарантии изготовителя

- 7.1 Гарантийный срок эксплуатации подводного светодиодного светильника Astral mini – 24 месяца с момента продажи.
- 7.2 Изготовитель гарантирует соответствие Astral mini требованиям технических условий ТУ 3461-001-80476231-2008 при соблюдении потребителем условий транспортирования, хранения, монтажа и эксплуатации, установленных в ТУ.
- 7.3 Бесплатный ремонт или замена светильника Astral mini в течение гарантийного срока эксплуатации производится предприятием – изготовителем при условии соблюдения потребителем правил эксплуатации, транспортирования и хранения.
- 7.4 В случае устранения неисправностей Astral mini по рекламации, гарантийный срок продлевается на время, в течение которого данный светильник не использовался из-за обнаруженных неисправностей.

8. Свидетельство о приемке и упаковке

Наименование продукции	Количество, шт.
Светильник подводный светодиодный серии Astral mini	

Соответствуют требованиям технических условий ТУ 3461-001-80476231-2008 и признаны годными к эксплуатации.

Дата продажи _____ подпись _____

МП

9. Рекламации

В случае преждевременного выхода светильника серии Astral mini из строя, его следует вместе с паспортом вернуть предприятию-изготовителю по адресу: 115230, Москва, Электролитный проезд, д. 3, стр. 83, ООО «АСТРАЛ АКВАДИЗАЙН» с указанием следующих сведений:

Время хранения

Дата начала эксплуатации

Дата выхода из строя

Основные данные о режимах эксплуатации

Сведения заполнены

Дата

Подпись

ВНИМАНИЕ! В СЛУЧАЕ ОТСУТСТВИЯ ЗАПОЛНЕННОГО ПАСПОРТА, РЕКЛАМАЦИИ НЕ ПРИНИМАЮТСЯ.