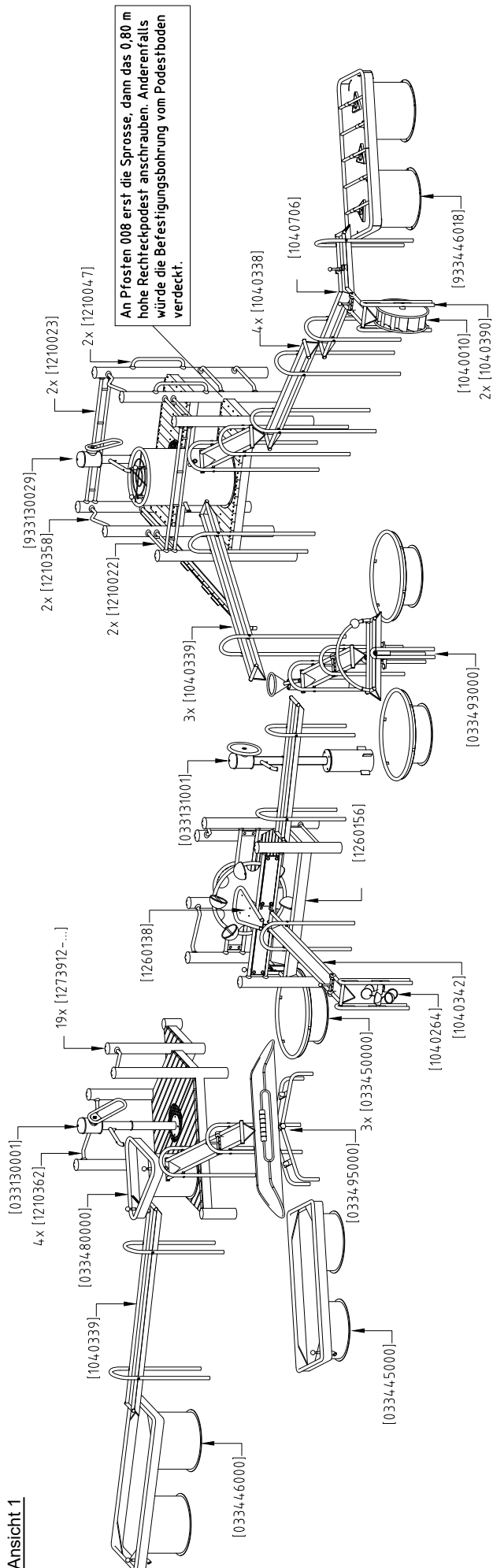
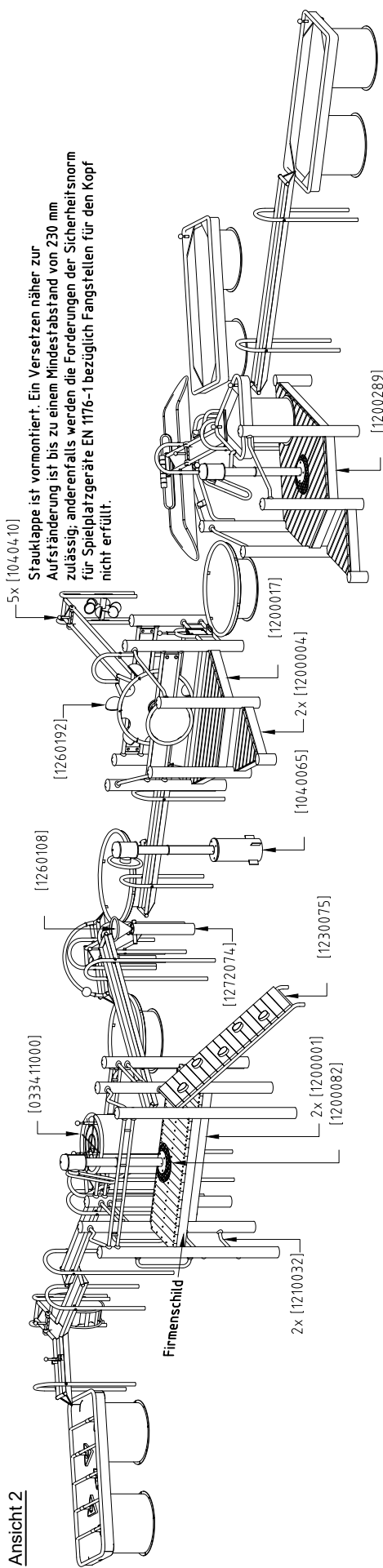


Ansicht 1





Ansicht 2

Ergänzend beachten Sie bitte auch die separate Dokumentation für Wasserpumpen/-speier und (optional) zusätzliche Ventilkombination(en).

Montageanweisungen

1. Gerätestandort unter Berücksichtigung des Platzbedarfs (Aufprallfläche) festlegen.
2. Bodenaushub für Fundamente nach Zeichnung vornehmen. Bitte beachten Sie: Für eine standsichere Montage werden mittelschwer lösbare Bodenarten vorausgesetzt.
3. Ca. 10 cm dicke Schicht Grobkies als Drainageschicht zwischen Unterseite der Standpfosten und der Fundamentsohle einbringen.
4. Moniereisen in die vorgesehenen Bohrungen der Standpfosten einsetzen.
5. Standpfosten ihrer Standpfostennummer entsprechend (vgl. Fundamentplan) in das jeweilige Fundamentloch stellen. Die Spielebenenmarkierung (=ALU-Blindniet) entspricht der Einbautiefe und kennzeichnet die Ausrichtung. Alle Standpfosten einheitlich ausrichten (vgl. Detailzeichnungen bzw. Fundamentplan).

6. Zum Einbauen der vormontierten Bauteile bzw. Einzelteile müssen die Schrauben mit der gelieferten Montagepaste leicht gefettet werden.

Podestböden durch die mittlere Bohrung der Befestigungswinkel mit den Standpfosten verschrauben.

Erst nach dem Ausrichten alle Schrauben fest anziehen.

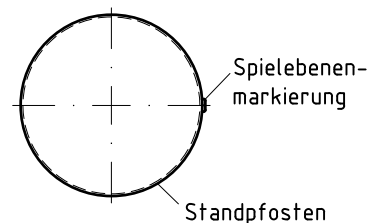
Schraubverbindungen s. Detaildarstellungen auf der beigefügten Schraubfall-Liste

7. Fundamente mit Stampfbeton C20/25 füllen, die Kanten abschrägen, abrunden und mit einem Bodenmaterial abdecken, dessen kritische Fallhöhe größer gleich der maximalen freien Fallhöhe ist (s. EN 1176-1).
8. Freigabe zum Bespielen erst nach Abbinden der Betonfundamente.
9. Alle Schraubverbindungen gemäß Wartungsanleitung nach 4-5 Wochen überprüfen und ggf. fest nachziehen.

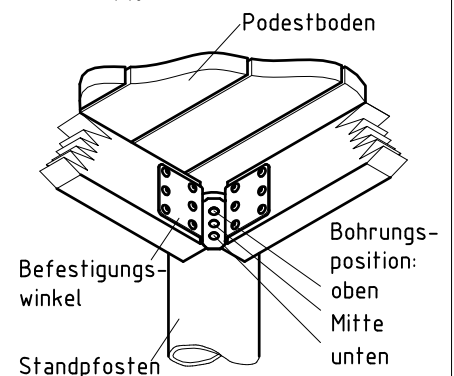
Alle mit dem Gerät gelieferten Spezialwerkzeuge (z.B. Innensechskant-Schlüssel für gesicherte Schrauben etc.) sowie alle gerätespezifischen Unterlagen, die für das Sicherheitsmanagement nach EN 1176-7 wichtig sind oder sein könnten wie z.B. Rechnung, Lieferschein oder Auftragsbestätigung, Montageanleitung und Wartungsanleitung im Original oder in einer Kopie an die zuständigen Stellen weiterleiten.

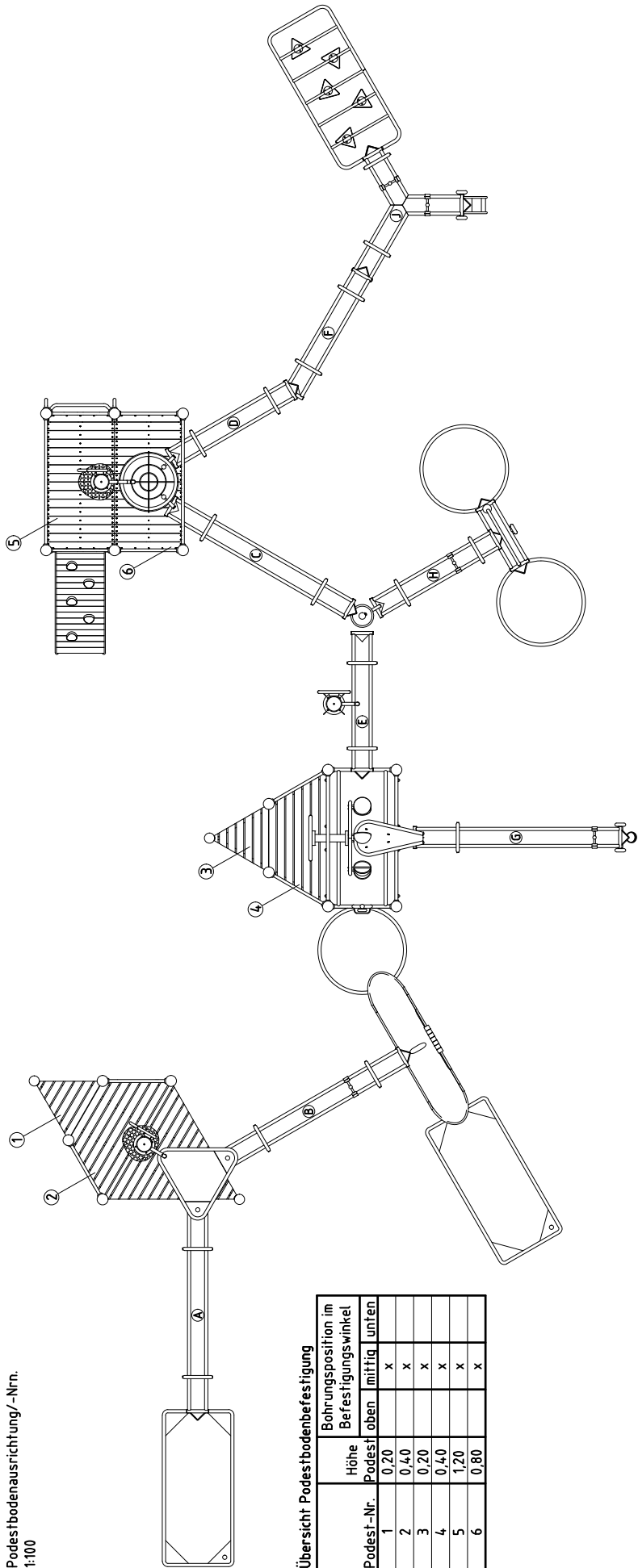
Vor dem Anziehen der Schraubverbindungen unbedingt alle Anbauteile einsetzen. Ein nachträgliches Einsetzen ist NICHT möglich!

Detail Spielebenenmarkierung
1:5



Podestbodenbefestigung
1:10





Podestbodenausrichtung/-Nrn.
1:100

Übersicht Podestbodenbefestigung

Podest-Nr.	Höhe Podest	Bohrungsposition im Befestigungswinkel		
		oben	mittig	unten
1	0,20		x	
2	0,40		x	
3	0,20		x	
4	0,40		x	
5	1,20		x	
6	0,80		x	

Vorderansicht

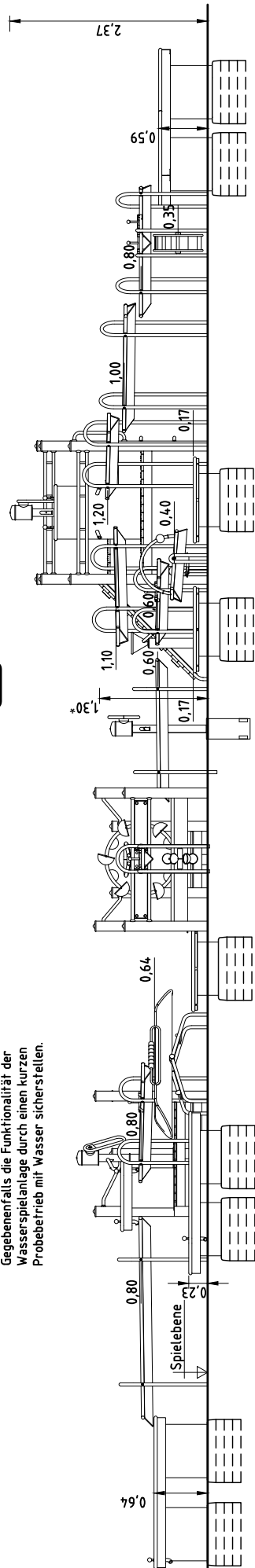


Maßangabe für die maximale Gerätehöhe

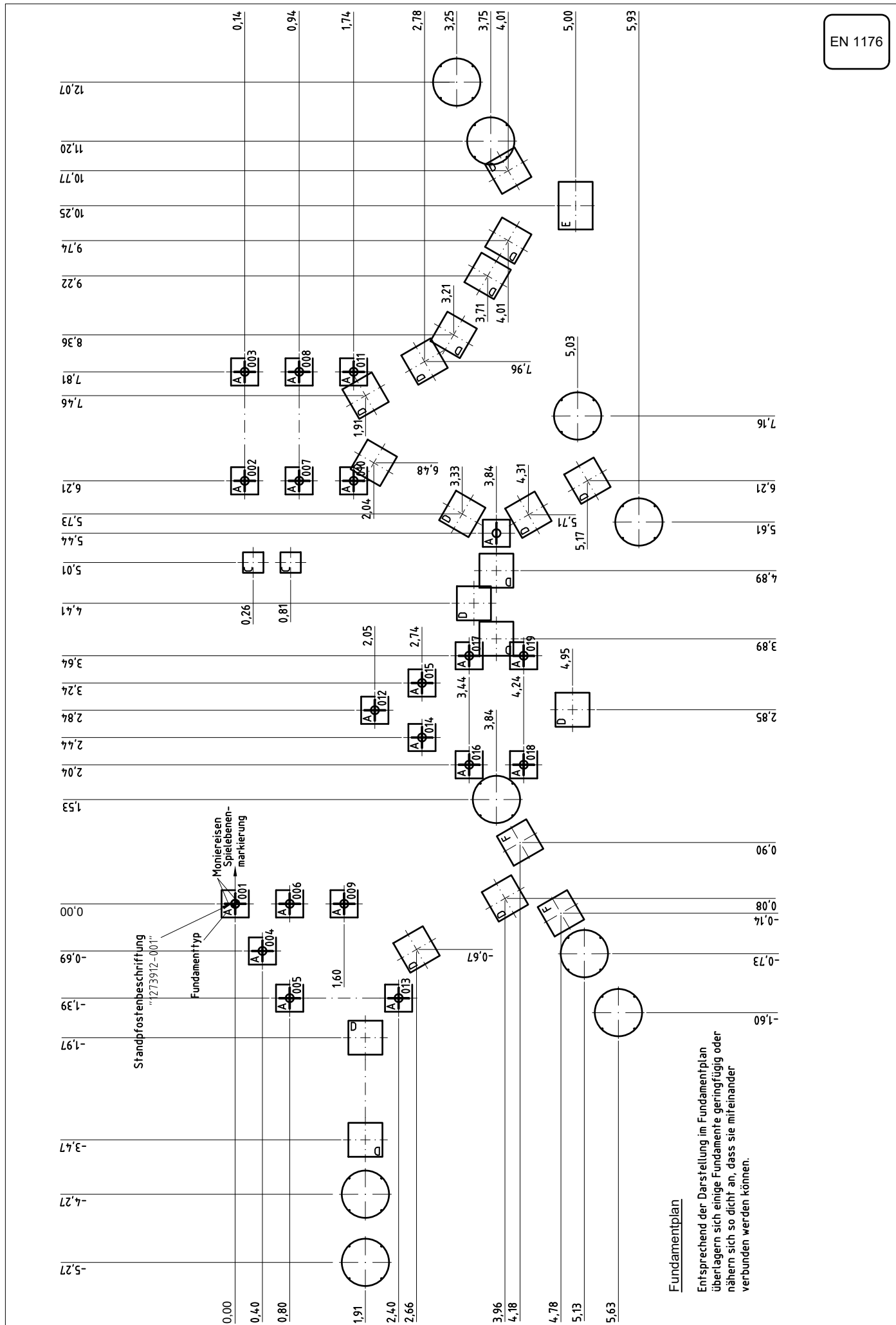


Maßangabe für die maximale freie Fallhöhe

Wasserrinne(n) mit ca. 1° Gefälle
in Fließrichtung einbauen
Gegebenenfalls die Funktionalität der
Wasserspielanlage durch einen kurzen
Probetrieb mit Wasser sicherstellen.



Um einen sicheren Stand der Wasserspielelemente zu erreichen,
müssen z.B. kreis- oder ringförmige Ortbetonfundamente gefertigt
werden, deren Abmessungen von der Art des bauseits vorhandenen
Bodens abhängen. Die Verbindung der Wasserspielelemente mit den
Fundamenten kann z.B. durch die mitgelieferten Steinschrauben oder
durch Verdübeln erfolgen.



Montageanleitung

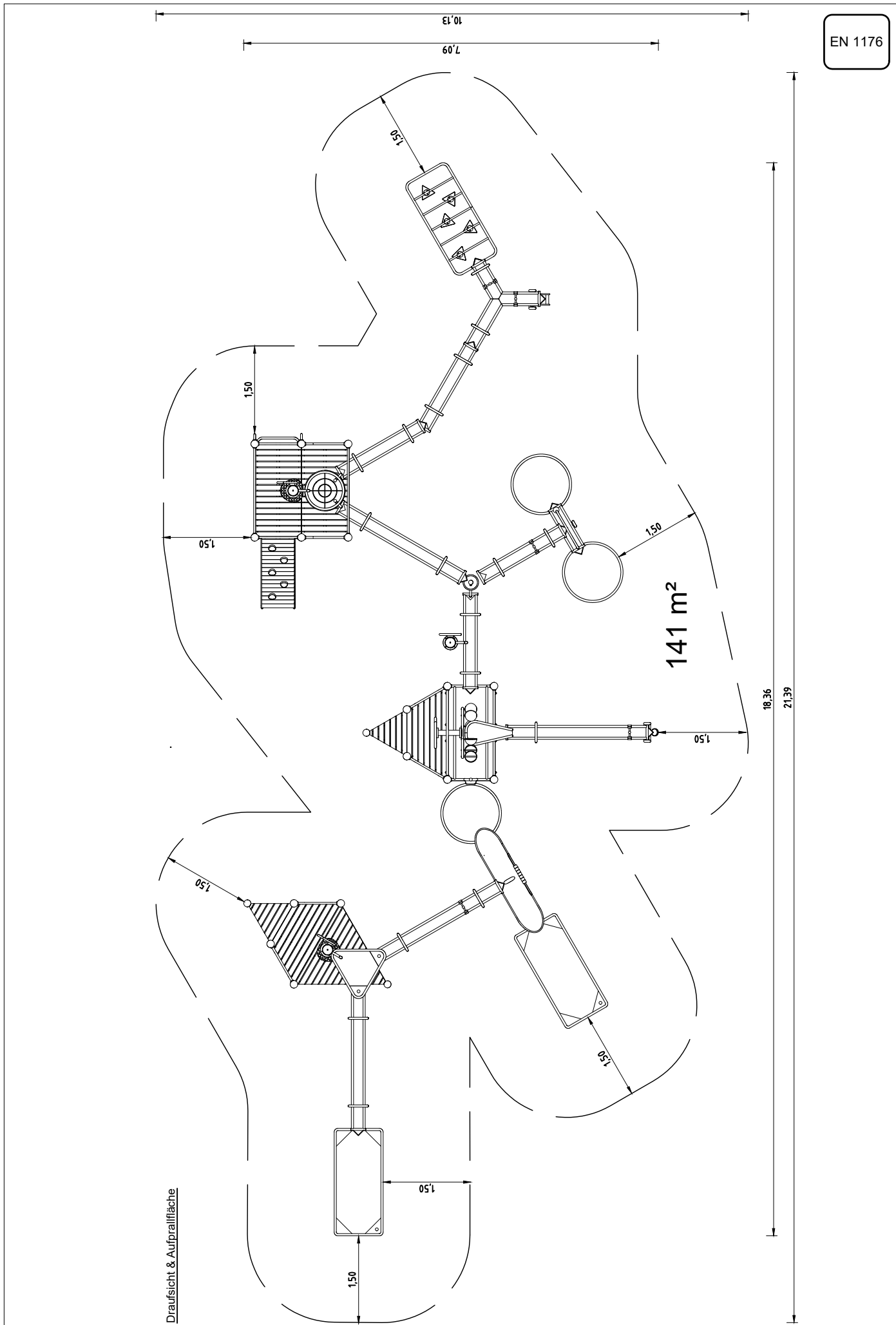
Art.-Nr. 034680500

Bezeichnung Wasserspielanlage

Maßstab -

Stand 01/22 EB

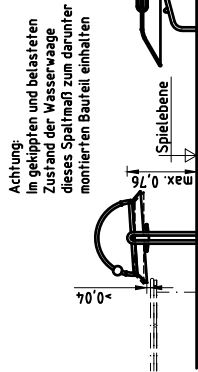
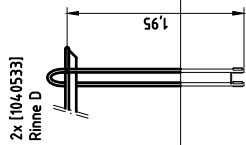
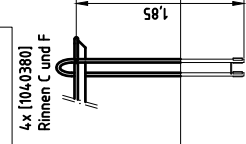
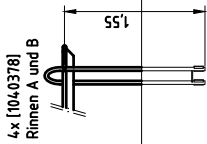
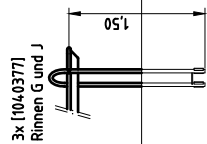
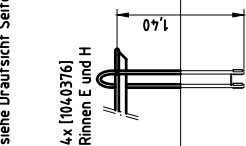
Seite 7/8



EN 1176

Rimnenkennzeichnung
siehe Draufsicht Seite 8

Länge der Rimnenaufständerungen
1:50



Fundamente (bauseits)
20x 0.40 x 0.40 x 0.40 m
18x 0.50 x 0.50 x 0.50 m
1x 0.50 x 0.50 x 0.70 m
2x 0.50 x 0.50 x 0.40 m
2x 0.30 x 0.30 x 0.40 m

Betonbedarf (ca.)
4 m³

Fundamentdetails

Diese Tiefe bezeichnet die
Mindesteinbautiefe. Je nach
erforderlicher Höhe der
Wasservage kann deshalb das
Fundament tiefer als 0,60 m sein.

Typ F (2x)
1:20

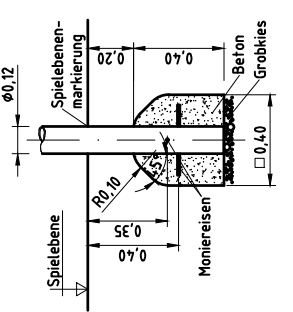
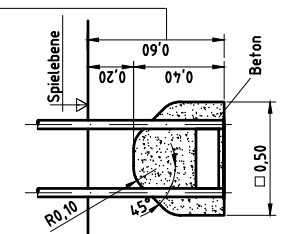
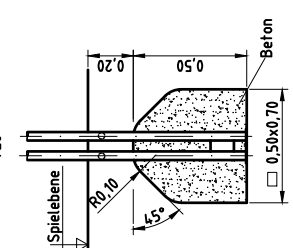
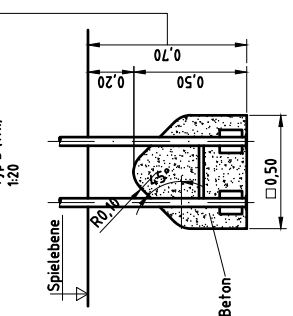
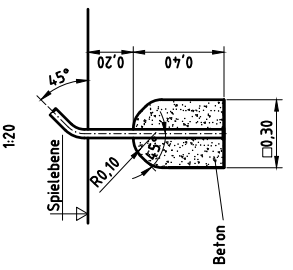
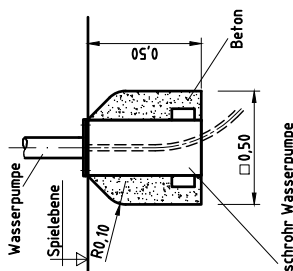
Diese Tiefe bezeichnet die
Mindesteinbautiefe. Je nach
erforderlicher Rimmenhöhe
kann deshalb das Fundament
tiefer als 0,70 m sein.

Typ D (17x)
1:20

Typ B (1x)
1:20

Typ C (2x)
1:20

Typ A (20x)
1:20



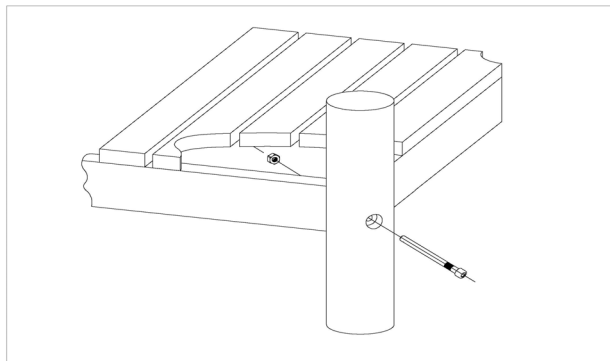
Artikel: **034680500**
Wasserspielanlage

Auftrag:

1294537

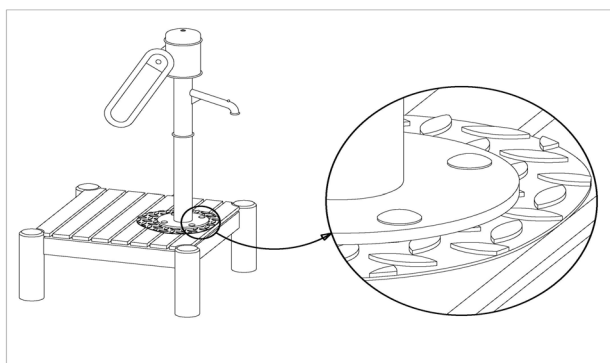
Ort: BV Beschreibung:

23 x SFES1200001 Podestboden an Edelstahlstandpfosten (Mutter podestseitig)



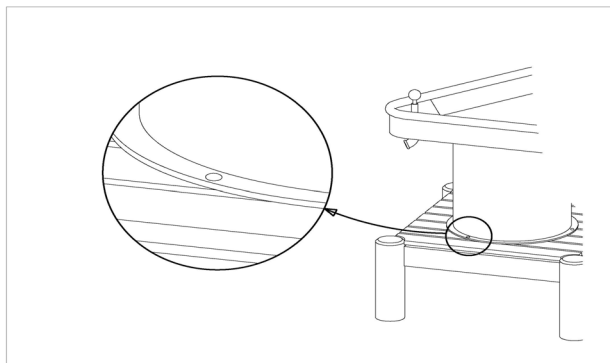
pro SF	ges.	K&K-Artikel	Bezeichnung
1 x	23 x	3430021	Sicherheitsmutter M12 DIN985 A2
1 x	23 x	2030651	Zylinderschraube M12 x 125 mit Stift

2 x SFXS1260001 Wasserpumpe auf Podestboden



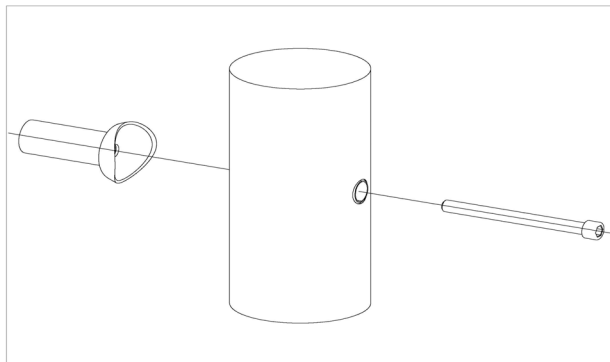
pro SF	ges.	K&K-Artikel	Bezeichnung
4 x	8 x	3430051	Sechskant-Hutmutter M12 DIN986 A2
4 x	8 x	3430025	Scheibe ø 13 DIN125 A2
4 x	8 x	3400249	Flachrundschrabe M12 x 60 DIN603 A2

8 x SFXS1040012 Standzylinder auf Podestboden



pro SF	ges.	K&K-Artikel	Bezeichnung
1 x	8 x	3430025	Scheibe ø 13 DIN125 A2
1 x	8 x	3430051	Sechskant-Hutmutter M12 DIN986 A2
1 x	8 x	3400384	Sechskantschraube M12x 50 DIN931 A2

54 x SFES1210001 Standardverschraubung Anbauteile an Rohrpfosten für die Befestigung von ES120-Anbauteilen (außer Podesten)



pro SF	ges.	K&K-Artikel	Bezeichnung
1 x	54 x	2030168	Zylinderschraube M12 x 140 mit Stift

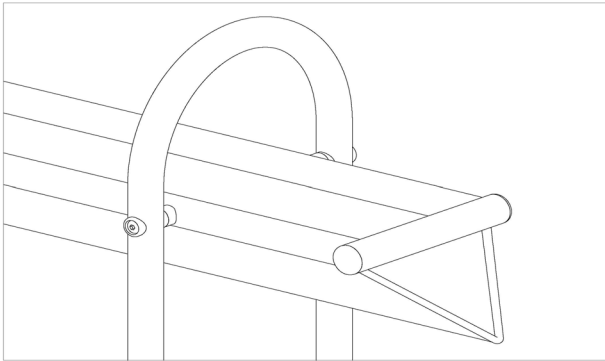
Artikel: **034680500**
Wasserspielanlage
Ort:

Auftrag:

1294537

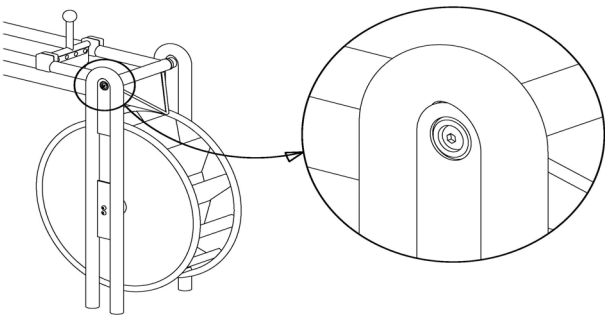
BV Beschreibung:

38 x SFXS1040006 Wasserrinne (S) an Aufständerung



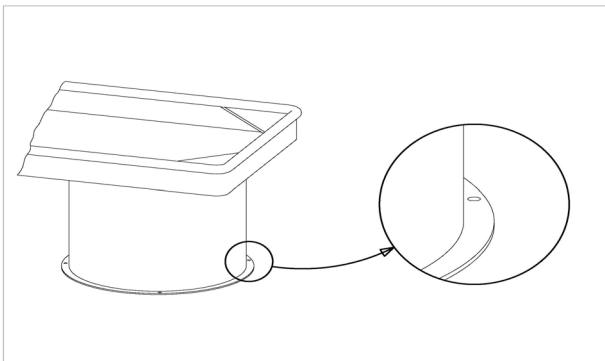
pro SF	ges.	K&K-Artikel	Bezeichnung
1 x	38 x	3400286	Linsen-Sicherheitsschraube M10x50 Resistorx A2

2 x SFXS1040013 Wasserrinne (S) an Aufständerung Wasserrad



pro SF	ges.	K&K-Artikel	Bezeichnung
1 x	2 x	3400195	Linsen-Sicherheitsschraube M10x30 Resistorx A2

36 x SFXS1040011 Standzylinder auf Ortfundament mit Steinschrauben



pro SF	ges.	K&K-Artikel	Bezeichnung
1 x	36 x	1040272	Befestigungssatz Wasserspielgeräte M10x160 A2 (Steinschraube/Scheiben/Muttern)

1 x SFWZ0000002 Winkelschraubendreher Torx T45 mit Bohrung für Pin



pro SF	ges.	K&K-Artikel	Bezeichnung
1 x	1 x	3490033	Winkelschraubendreher Torx T45

Artikel: **034680500**
Wasserspielanlage
Ort:

Auftrag:

1294537

BV Beschreibung:

1 x SFWZ000009 Steckschlüsseinsatz Innensechskant 10mm 1/2" mit Bohrung für Pin



pro SF	ges.	K&K-Artikel	Bezeichnung
1 x	1 x	2030170	Steckschlüsseinsatz Innensechskant 10mm 1/2"

1 x SFRS1270002 Betonstahl für Edelstahlstandpfosten



pro SF	ges.	K&K-Artikel	Bezeichnung
1 x	1 x	2130000	Betonstabstahl Ø 10 x 310 DIN 488

19 x SFES1270001 Betonstahl für Edelstahlstandpfosten



pro SF	ges.	K&K-Artikel	Bezeichnung
2 x	38 x	2130000	Betonstabstahl Ø 10 x 310 DIN 488