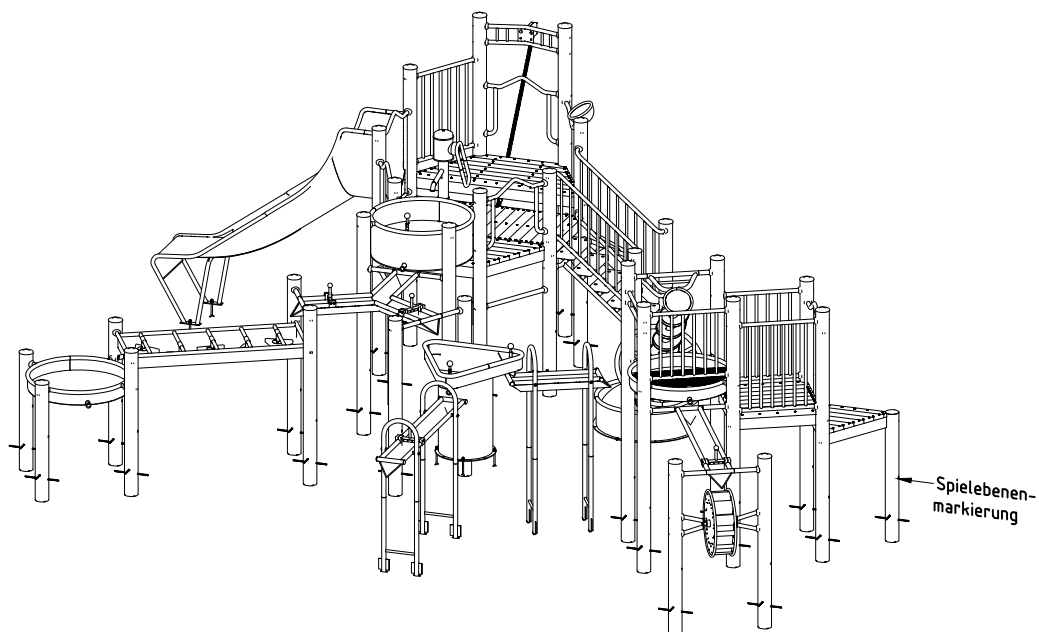
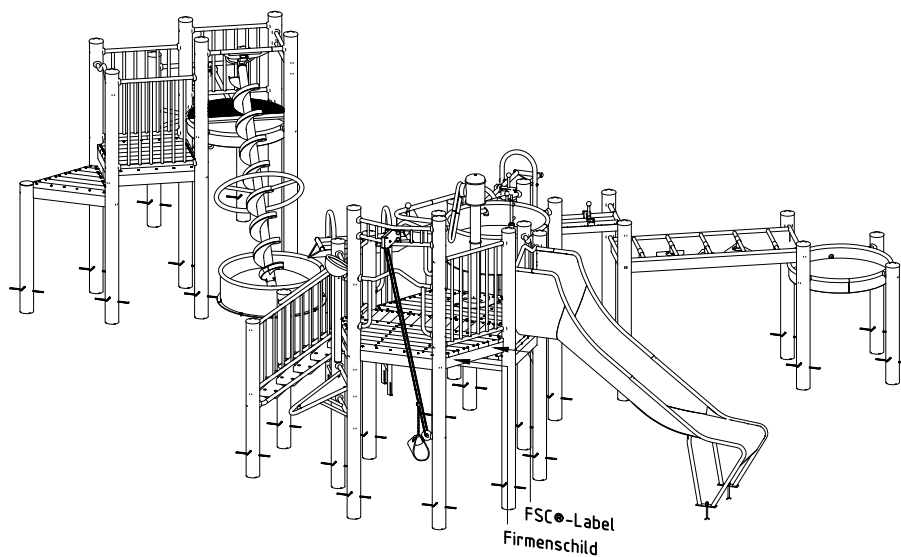


Ansicht 1



Ansicht 2



Ergänzend beachten Sie bitte auch die separate Dokumentation für Wasserpumpen/-speier und (optional) zusätzliche Ventilkombination(en).

Montageanweisungen

1. Gerätestandort unter Berücksichtigung des Platzbedarfs (Aufprallfläche) festlegen.
2. Bodenaushub für Fundamente nach Zeichnung vornehmen. Bitte beachten Sie: Für eine standsichere Montage werden mittelschwer lösbare Bodenarten vorausgesetzt.
3. Ca. 10 cm dicke Schicht Grobkies als Drainageschicht zwischen Unterseite der Standpfosten und der Fundamentsohle einbringen.
4. Moniereisen in die vorgesehenen Bohrungen der Standpfosten einsetzen.
5. Standpfosten ihrer Standpfostennummer entsprechend (vgl. Fundamentplan) in das jeweilige Fundamentloch stellen. Die Spielebenenmarkierung (=ALU-Blindniet) entspricht der Einbautiefe und kennzeichnet die Ausrichtung. Alle Standpfosten einheitlich ausrichten (vgl. Detailzeichnungen bzw. Fundamentplan).
6. **Zum Einbauen der vormontierten Bauteile bzw. Einzelteile müssen die Schrauben mit der gelieferten Montagepaste leicht gefettet werden.**

Podestböden durch die mittlere Bohrung der Befestigungswinkel mit den Standpfosten verschrauben.

Erst nach dem Ausrichten alle Schrauben fest anziehen.

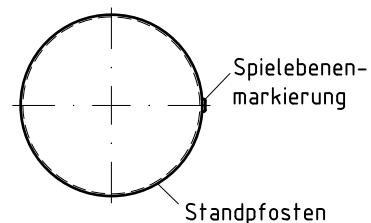
Schraubverbindungen s. Detaildarstellungen auf der beigefügten Schraubfall-Liste

7. Fundamente mit Stampfbeton C20/25 füllen, die Kanten abschrägen, abrunden und mit einem Bodenmaterial abdecken, dessen kritische Fallhöhe größer gleich der maximalen freien Fallhöhe ist (s. EN 1176-1).
8. Freigabe zum Bespielen erst nach Abbinden der Betonfundamente.
9. Alle Schraubverbindungen gemäß Wartungsanleitung nach 4-5 Wochen überprüfen und ggf. fest nachziehen.

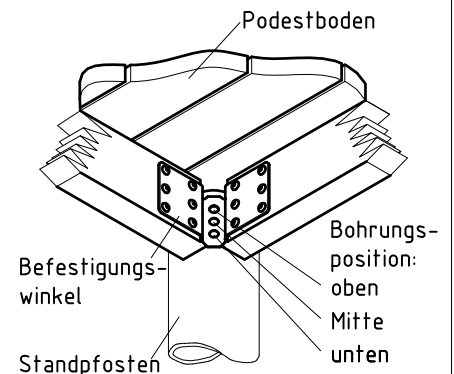
Alle mit dem Gerät gelieferten Spezialwerkzeuge (z.B. Innensechskant-Schlüssel für gesicherte Schrauben etc.) sowie alle gerätespezifischen Unterlagen, die für das Sicherheitsmanagement nach EN 1176-7 wichtig sind oder sein könnten wie z.B. Rechnung, Lieferschein oder Auftragsbestätigung, Montageanleitung und Wartungsanleitung im Original oder in einer Kopie an die zuständigen Stellen weiterleiten.

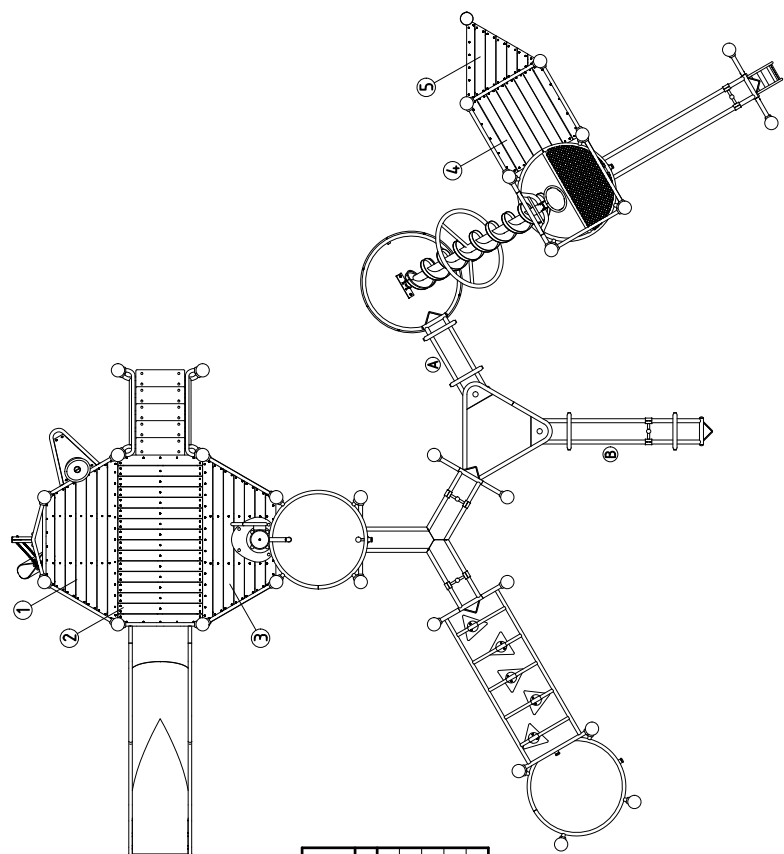
Vor dem Anziehen der Schraubverbindungen unbedingt alle Anbauteile einsetzen. Ein nachträgliches Einsetzen ist NICHT möglich!

Detail Spielebenenmarkierung
1:5



Podestbodenbefestigung
1:10





Podestbodenausrüstung/-Nrn.
1:100

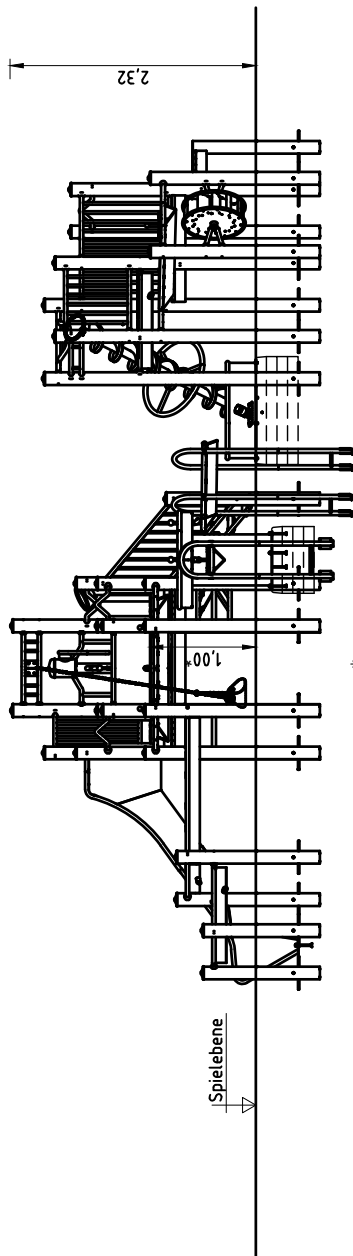
Übersicht Podestbodenbefestigung

Podest-Nr.	Bohrungsposition im Befestigungswinkel		
	Podest oben	mittig	unten
1	1,00	x	
2	0,80	x	
3	0,80	x	
4	0,80		x
5	0,60		x

Vorderansicht

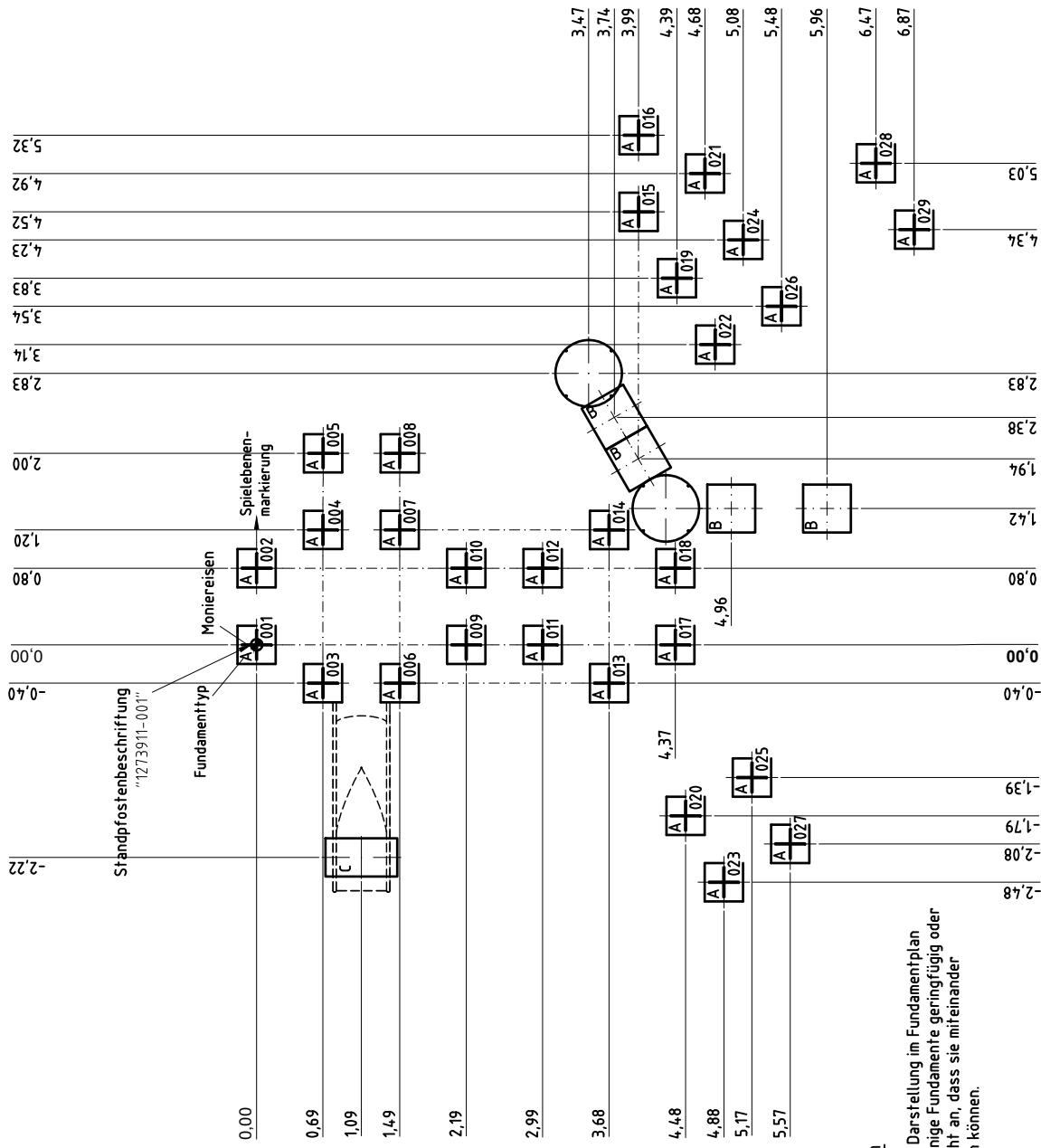
Maßangabe für die maximale Gerätehöhe

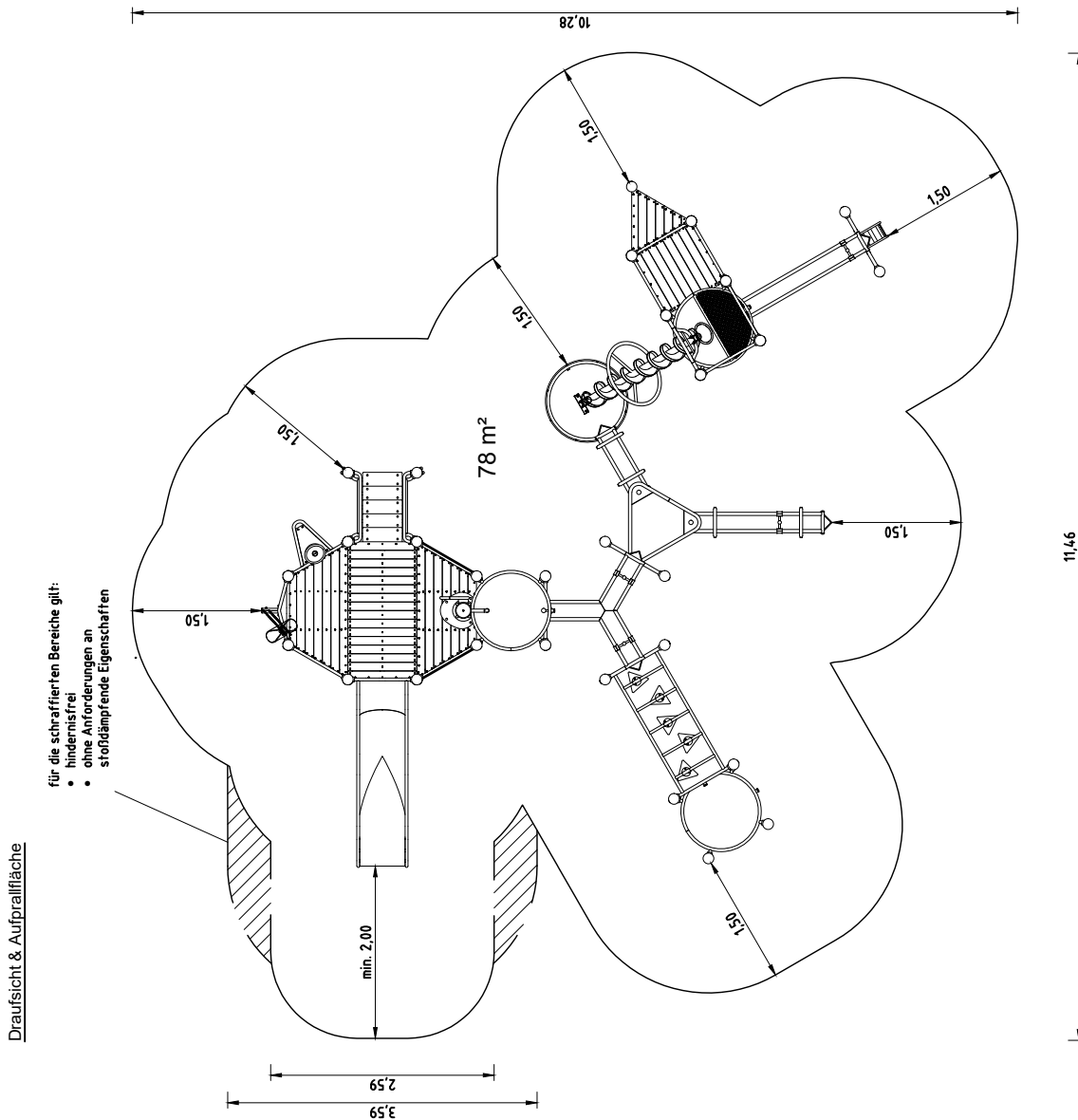

Wasserrinne(n) mit ca. 1° Gefälle
 in Fließrichtung einbauen



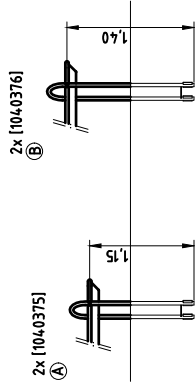
Maßangabe für die maximale freie Fallhöhe


Um einen sicheren Stand der Wasserspielelemente zu erreichen, müssen z.B. kreis- oder ringförmige Ortbetonfundamente gefertigt werden, deren Abmessungen von der Art des bauseits vorhandenen Bodens abhängen. Die Verbindung der Wasserspielelemente mit den Fundamenten kann z.B. durch die mitgelieferten Steinschrauben oder durch Verdübeln erfolgen.





Länge der Rinnenaufständerungen
1,50

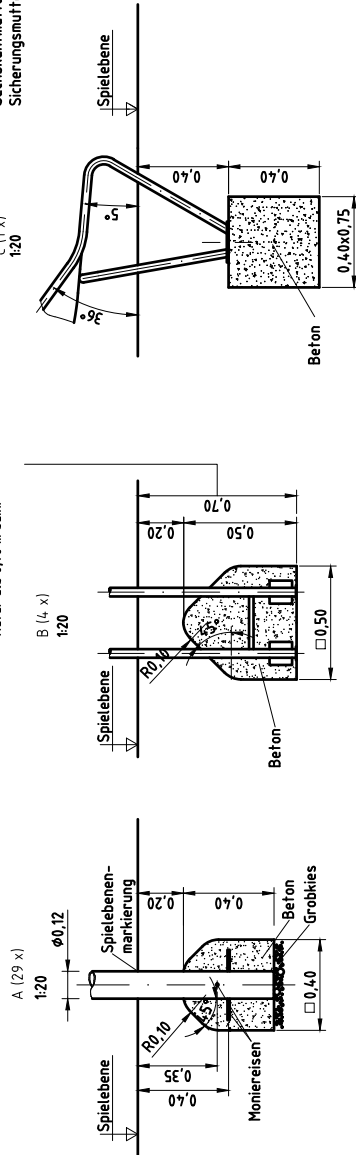


Fundamente (bauseits)
29x 0,40 x 0,40 x 0,40 m
4x 0,50 x 0,50 x 0,50 m
1x 0,40 x 0,75 x 0,40 m
Betonbedarf (ca.)
2,6 m³

Steinschrauben in bauseits zu erstellende Betonfundamente einsetzen

Fundamentdetails

Diese Tiefe bezeichnet die Mindestbautiefe. Je nach erforderlicher Rinnehöhe kann deshalb das Fundament tiefer als 0,70 m sein.



2 x Anbauteilveranschraubung

bestehend aus:
Steinschraube mit Spalldolle und Mutter DIN 529-M12x160-verzinkt;
U-Scheibe DIN 125-Ø13-A2;
Sechskantmutter DIN 934-M12-A2;
Sicherungsmutter DIN 985-M12-A2.

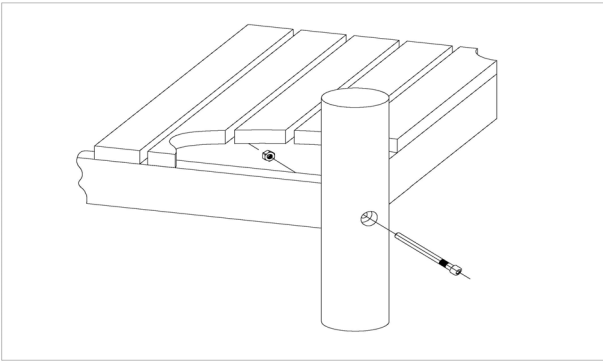
Artikel: **034410500**
Wasserspielanlage

Auftrag:

1295125

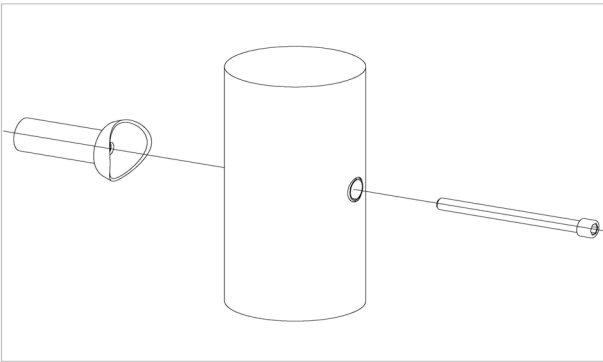
Ort: BV Beschreibung:

19 x SFES1200001 Podestboden an Edelstahlstandpfosten (Mutter podestseitig)



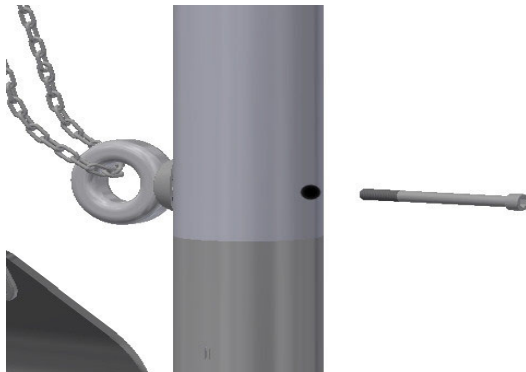
pro SF	ges.	K&K-Artikel	Bezeichnung
1 x	19 x	3430021	Sicherheitsmutter M12 DIN985 A2
1 x	19 x	2030651	Zylinderschraube M12 x 125 mit Stift

98 x SFES1210001 Standardverschraubung Anbauteile an Rohrfposten für die Befestigung von ES120-Anbauteilen (außer Podesten)



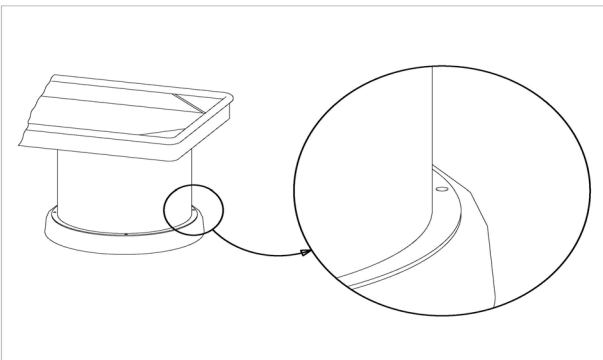
pro SF	ges.	K&K-Artikel	Bezeichnung
1 x	98 x	2030168	Zylinderschraube M12 x 140 mit Stift

1 x SFES1260002 Kette Sandaufzug an Edelstahlstandpfosten



pro SF	ges.	K&K-Artikel	Bezeichnung
1 x	1 x	2030168	Zylinderschraube M12 x 140 mit Stift
1 x	1 x	1040731	Pfostenanschlussstück Sandaufzugkette

4 x SFXS1040001 Standzylinder-Wasserspielelement auf Ringfundament



pro SF	ges.	K&K-Artikel	Bezeichnung
1 x	4 x	3430014	Scheibe ø 10,5 DIN125 Form A A2
1 x	4 x	3400464	Linsen-Sicherheitschraube M10x20 Resistorx A2

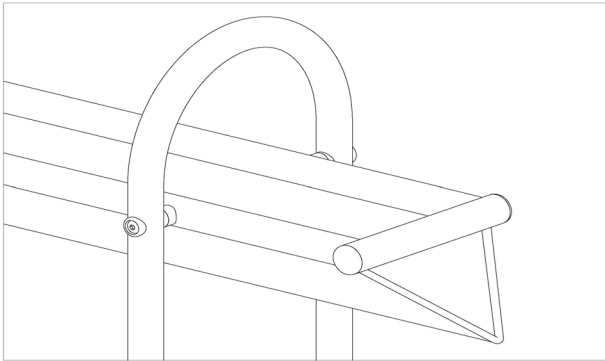
Artikel: **034410500**
Wasserspielanlage
Ort:

Auftrag:

1295125

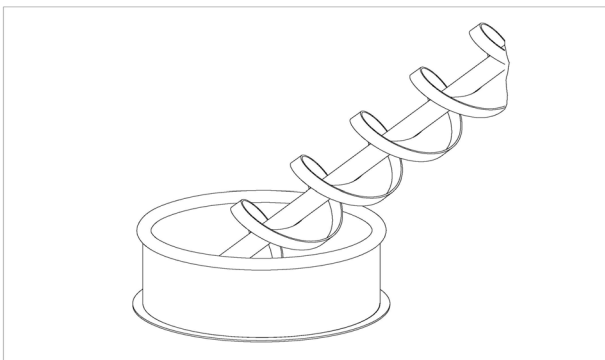
BV Beschreibung:

8 x SFXS1040006 Wasserrinne (S) an Aufständering



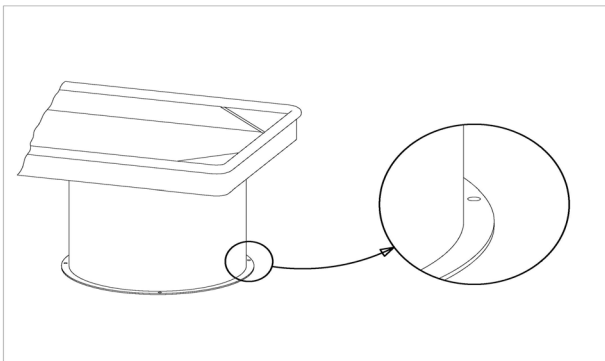
pro SF	ges.	K&K-Artikel	Bezeichnung
1 x	8 x	3400286	Linsen-Sicherheitsschraube M10x50 Resistorx A2

2 x SFXS1040009 Wasserspirale in Förderbecken



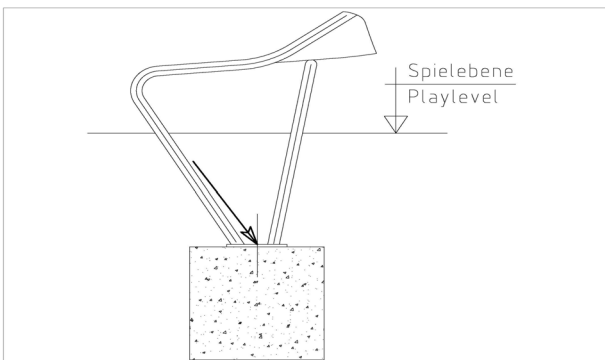
pro SF	ges.	K&K-Artikel	Bezeichnung
1 x	2 x	3430011	Sechskant-Hutmutter M10 DIN986 A2

4 x SFXS1040011 Standzylinder auf Ortfundament mit Steinschrauben



pro SF	ges.	K&K-Artikel	Bezeichnung
1 x	4 x	1040272	Befestigungssatz Wasserspielgeräte M10x160 A2 (Steinschraube/Scheiben/Muttern)

2 x SFXS1070006 Rutschenauslauf (bis 2,00 m) Steinschraubenmontage



pro SF	ges.	K&K-Artikel	Bezeichnung
1 x	2 x	1070365	Steinschraubensatz Rutschenauslauf M12 x 160

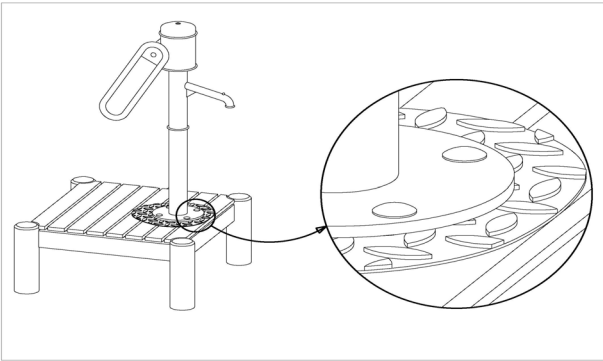
Artikel: **034410500**
Wasserspielanlage
Ort:

Auftrag:

1295125

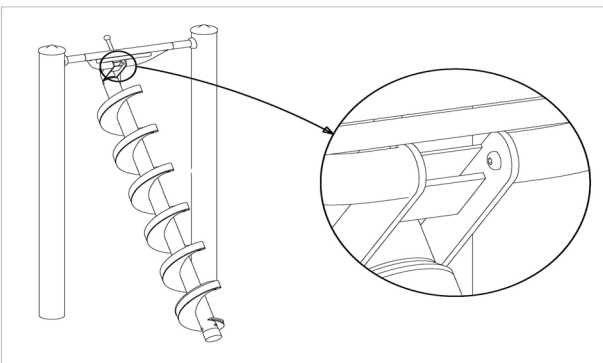
BV Beschreibung:

4 x SFXS1260001 Wasserpumpe auf Podestboden



pro SF	ges.	K&K-Artikel	Bezeichnung
1 x	4 x	3430051	Sechskant-Hutmutter M12 DIN986 A2
1 x	4 x	3430025	Scheibe ø 13 DIN125 A2
1 x	4 x	3400249	Flachrundschraube M12 x 60 DIN603 A2

2 x SFXS1260004 Wasserspirale an RS120-Anbindung



pro SF	ges.	K&K-Artikel	Bezeichnung
1 x	2 x	3400673	Linsen-Sicherheitsschraube M8x 20 Resistorx A2

29 x SFES1270001 Betonstahl für Edelstahlstandpfosten



pro SF	ges.	K&K-Artikel	Bezeichnung
2 x	58 x	2130000	Betonstabstahl Ø 10 x 310 DIN 488

1 x SFWZ0000001 Winkelschraubendreher Torx T40 mit Bohrung für Pin

pro SF	ges.	K&K-Artikel	Bezeichnung
1 x	1 x	3490081	Winkelschraubendreher Torx T40



Artikel: **034410500**
Wasserspielanlage

Auftrag:

1295125

Ort:

BV Beschreibung:

1 x SFWZ000002 Winkelschraubendreher Torx T45 mit Bohrung für Pin



pro SF	ges.	K&K-Artikel	Bezeichnung
1 x	1 x	3490033	Winkelschraubendreher Torx T45

1 x SFWZ000009 Steckschlüsseinsatz Innensechskant 10mm 1/2" mit Bohrung für Pin



pro SF	ges.	K&K-Artikel	Bezeichnung
1 x	1 x	2030170	Steckschlüsseinsatz Innensechskant 10 mm 1/2"

1 x SFWZ000012 Gleitmetall (Dose à 30 g) mit Pinsel



pro SF	ges.	K&K-Artikel	Bezeichnung
1 x	1 x	5300039	Gleitmetall Dose à 30 g
1 x	1 x	5200026	Pinsel für Gleitmetall