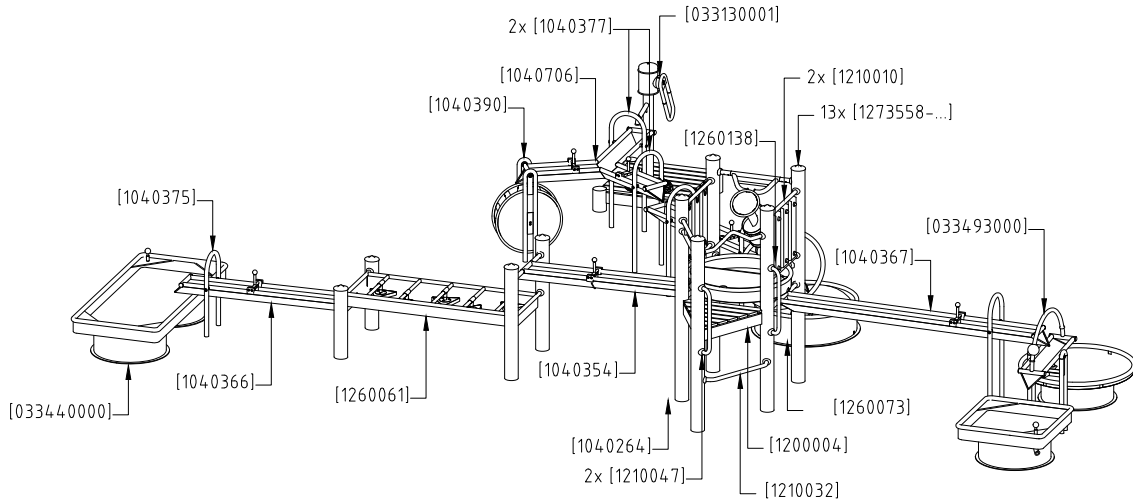
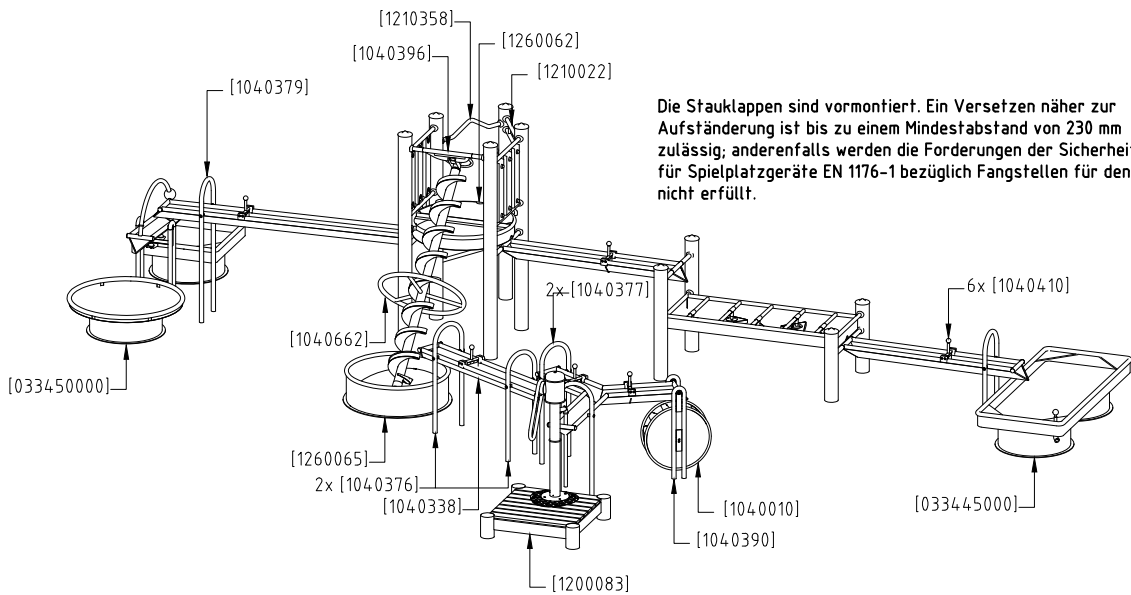


Ansicht 1



Ansicht 2



Die Stauklappen sind vormontiert. Ein Versetzen näher zur Aufständerung ist bis zu einem Mindestabstand von 230 mm zulässig; anderenfalls werden die Forderungen der Sicherheitsnorm für Spielplatzgeräte EN 1176-1 bezüglich Fangstellen für den Kopf nicht erfüllt.

Ergänzend beachten Sie bitte auch die separate Dokumentation für Wasserpumpen/-speier und (optional) zusätzliche Ventilkombination(en).

## Montageanweisungen

1. Gerätestandort unter Berücksichtigung des Platzbedarfs (Aufprallfläche) festlegen.
2. Bodenaushub für Fundamente nach Zeichnung vornehmen. Bitte beachten Sie: Für eine standsichere Montage werden mittelschwer lösbare Bodenarten vorausgesetzt.
3. Ca. 10 cm dicke Schicht Grobkies als Drainageschicht zwischen Unterseite der Standpfosten und der Fundamentsohle einbringen.
4. Moniereisen in die vorgesehenen Bohrungen der Standpfosten einsetzen.
5. Standpfosten ihrer Standpfostennummer entsprechend (vgl. Fundamentplan) in das jeweilige Fundamentloch stellen. Die Spielebenenmarkierung (=ALU-Blindniet) entspricht der Einbautiefe und kennzeichnet die Ausrichtung. Alle Standpfosten einheitlich ausrichten (vgl. Detailzeichnungen bzw. Fundamentplan).

### 6. Zum Einbauen der vormontierten Bauteile bzw. Einzelteile müssen die Schrauben mit der gelieferten Montagepaste leicht gefettet werden.

Podestböden durch die mittlere Bohrung der Befestigungswinkel mit den Standpfosten verschrauben.

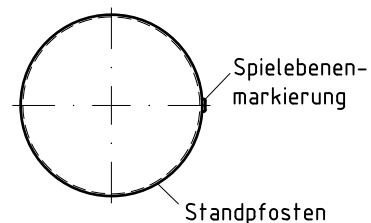
**Erst nach dem Ausrichten alle Schrauben fest anziehen.**

Schraubverbindungen s. Detaildarstellungen auf der beigegefügten Schraubfall-Liste

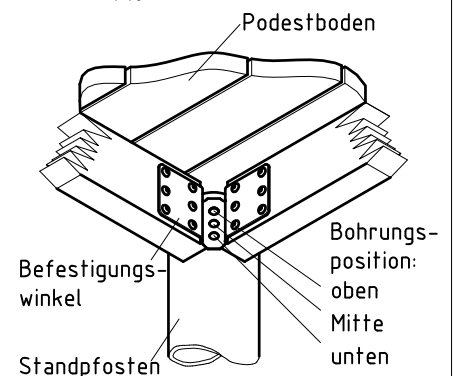
7. Fundamente mit Stampfbeton C20/25 füllen, die Kanten abschrägen, abrunden und mit einem Bodenmaterial abdecken, dessen kritische Fallhöhe größer gleich der maximalen freien Fallhöhe ist (s. EN 1176-1).
8. Freigabe zum Bespielen erst nach Abbinden der Betonfundamente.
9. Alle Schraubverbindungen gemäß Wartungsanleitung nach 4-5 Wochen überprüfen und ggf. fest nachziehen.

Alle mit dem Gerät gelieferten Spezialwerkzeuge (z.B. Innensechskant-Schlüssel für gesicherte Schrauben etc.) sowie alle gerätespezifischen Unterlagen, die für das Sicherheitsmanagement nach EN 1176-7 wichtig sind oder sein könnten wie z.B. Rechnung, Lieferschein oder Auftragsbestätigung, Montageanleitung und Wartungsanleitung im Original oder in einer Kopie an die zuständigen Stellen weiterleiten.

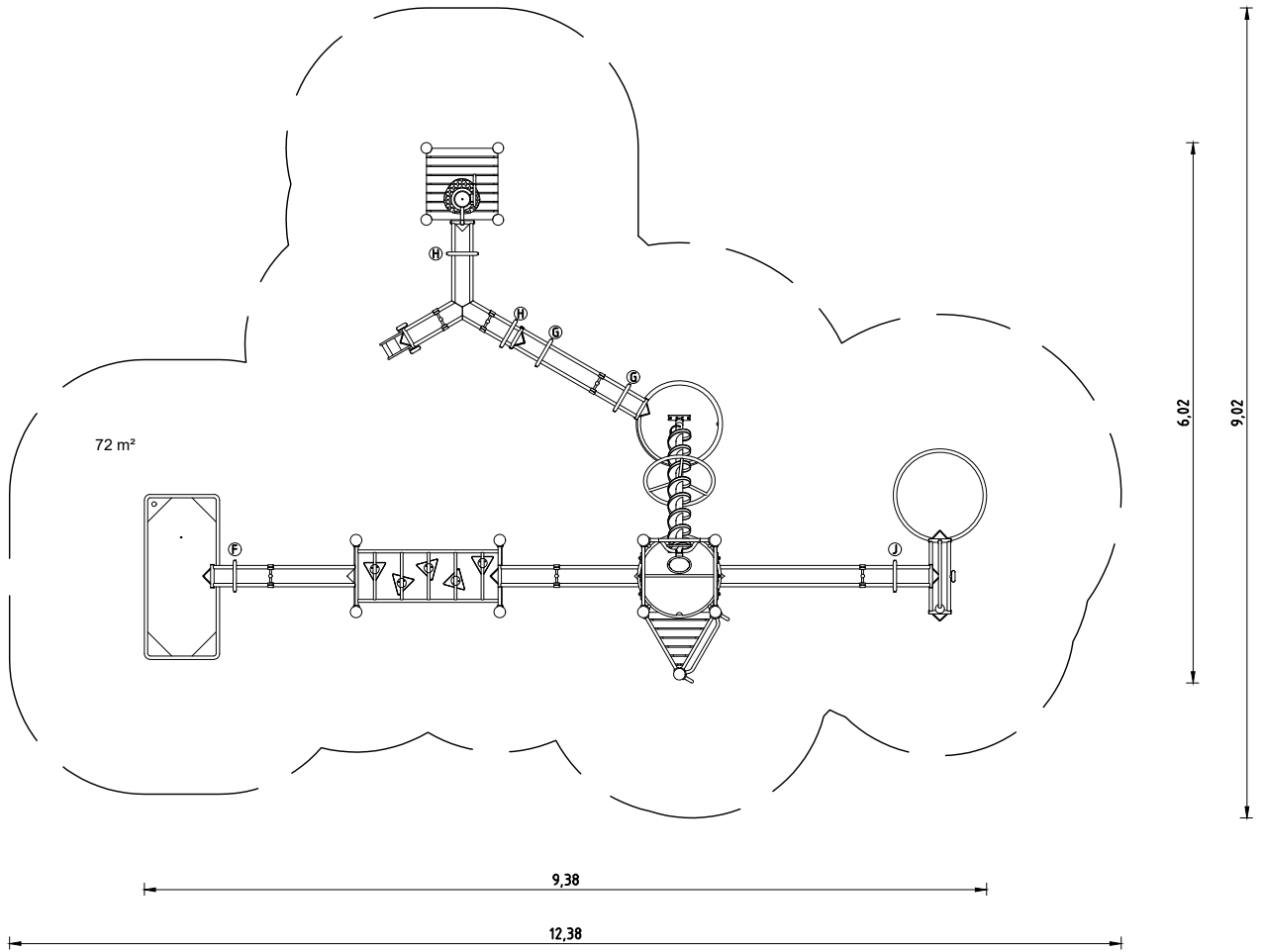
Detail Spielebenenmarkierung  
1:5



Podestbodenbefestigung  
1:10



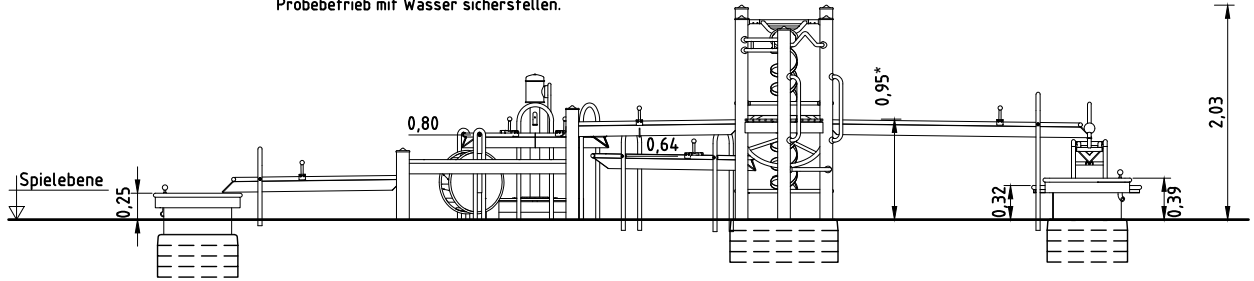
Draufsicht & Aufprallfläche



Vorderansicht

Wasserrinne(n) mit ca. 1° Gefälle in Fließrichtung einbauen  
Gegebenenfalls die Funktionalität der Wasserspielanlage durch einen kurzen Probetrieb mit Wasser sicherstellen.

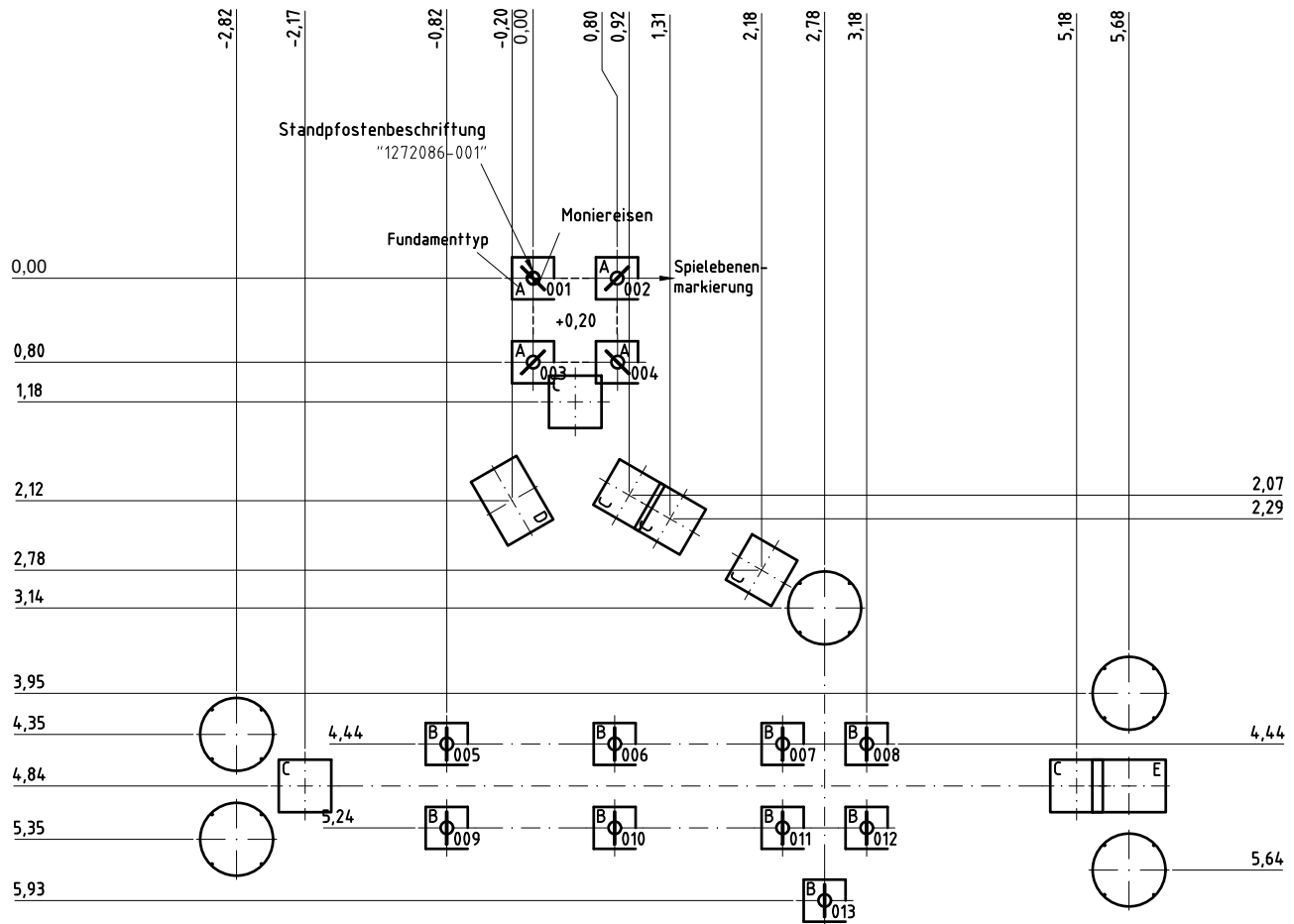
Maßangabe für die maximale Gerätehöhe



Maßangabe für die maximale freie Fallhöhe

Um einen sicheren Stand der Wasserspielelemente zu erreichen, müssen z.B. kreis- oder ringförmige Ortbetonfundamente gefertigt werden, deren Abmessungen von der Art des bauseits vorhandenen Bodens abhängen. Die Verbindung der Wasserspielelemente mit den Fundamenten kann z.B. durch die mitgelieferten Steinschrauben oder durch Verdübeln erfolgen.

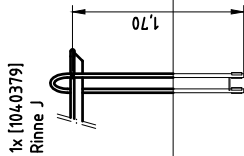
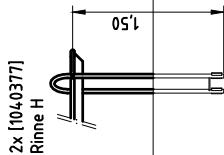
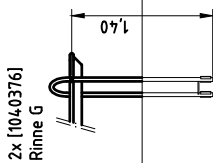
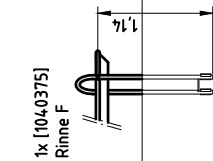
Fundamentplan



Entsprechend der Darstellung im Fundamentplan überlagern sich einige Fundamente geringfügig oder nähern sich so dicht an, dass sie miteinander verbunden werden können.

Rinnenkennzeichnung siehe Draufsicht Sicherheitsbereich

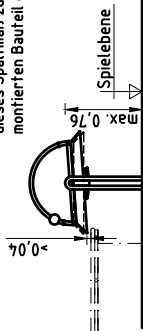
Länge der Rinnenaufständerungen 1:50



Fundamente (bauseits)  
 13x 0,40 x 0,40 x 0,40 m  
 7x 0,50 x 0,50 x 0,50 m  
 2x 0,50 x 0,50 x 0,70 m

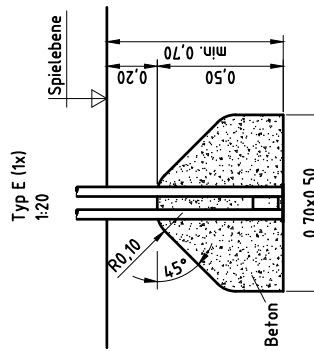
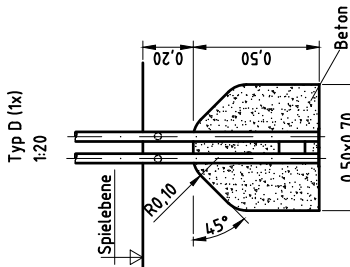
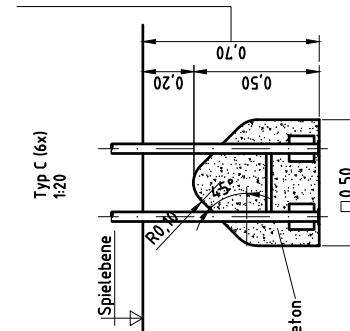
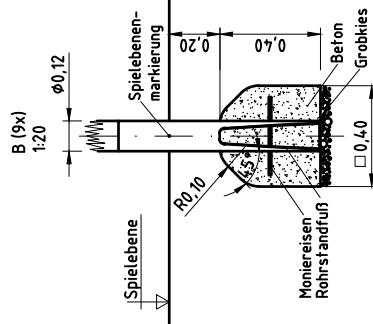
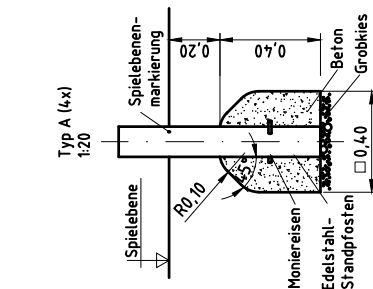
Betonbedarf (ca.)  
 2 m<sup>3</sup>

Achtung:  
 Im gekippten und belasteten Zustand der Wasserwaage dieses Spaltmaß zum darunter montierten Bauteil einhalten



Fundamentdetails

Diese Tiefe bezeichnet die Mindesteinbautiefe. Je nach erforderlicher Rinnenhöhe kann deshalb das Fundament tiefer als 0,70 m sein.



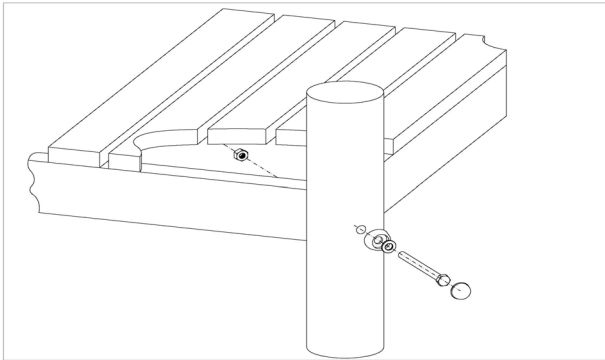
Artikel: **034360700**  
Wasserspielanlage  
Ort:

Auftrag:

1294835

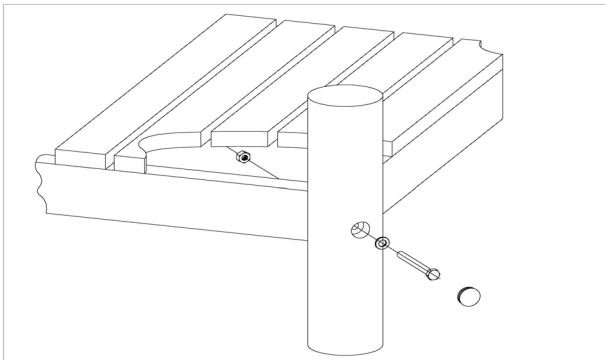
BV Beschreibung:

**4 x SFES1200014 Podestboden an Edelstahlstandpfosten/Rohrstandfuß (Sechskantschraube mit Kappe, podestseitig Mutter)**



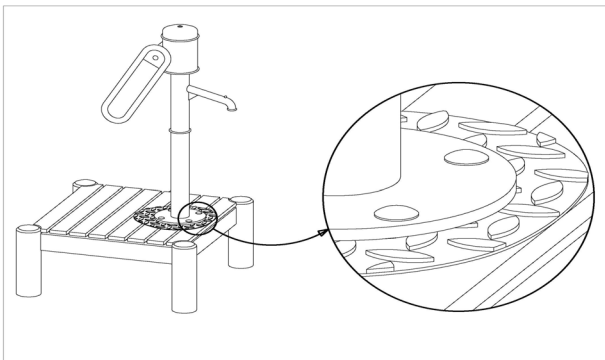
pro SF	ges.	K&K-Artikel	Bezeichnung
1 x	4 x	3430025	Scheibe ø 13 DIN125 A2
1 x	4 x	3300055	Schraubekappen-Oberteil M12
1 x	4 x	3300054	Schraubekappen-Unterteil gewölbt M12
1 x	4 x	3430021	Sicherheitsmutter M12 DIN985 A2
1 x	4 x	3400363	Sechskantschraube M12x150 DIN931 A2

**3 x SFRS1200001 Podestboden an Robinienstandpfosten (Mutter podestseitig)**



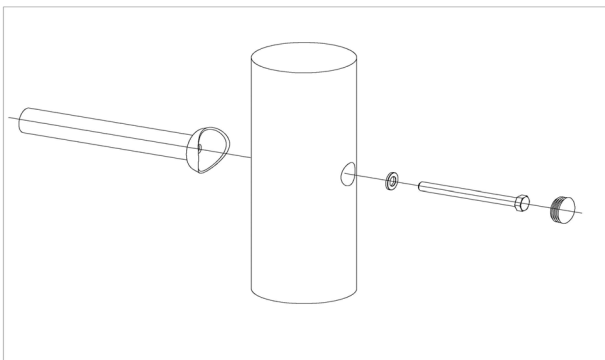
pro SF	ges.	K&K-Artikel	Bezeichnung
1 x	3 x	3430021	Sicherheitsmutter M12 DIN985 A2
1 x	3 x	3430129	Scheibe Ø 14 DIN1440 A2 1.4301
1 x	3 x	3300016	Abdeckkappe grau für Bohrlöcher Ø 30-34 mm Aus Polyethylen (PE) zum Verschließen von Senk-Bohrlöchern.
1 x	3 x	3400700	Sechskantschraube M12x120 DIN931 A2

**4 x SFXS1260001 Wasserpumpe auf Podestboden**



pro SF	ges.	K&K-Artikel	Bezeichnung
1 x	4 x	3430051	Sechskant-Hutmutter M12 DIN986 A2
1 x	4 x	3430025	Scheibe ø 13 DIN125 A2
1 x	4 x	3400249	Flachrundschrabe M12 x 60 DIN603 A2

**38 x SFRS1230004 Standardverschraubung Kletterstange, Rampe usw. an Robinienstandpfosten (gesenkte Bohrung)**



pro SF	ges.	K&K-Artikel	Bezeichnung
1 x	38 x	3430129	Scheibe Ø 14 DIN1440 A2 1.4301
1 x	38 x	3300016	Abdeckkappe grau für Bohrlöcher Ø 30-34 mm Aus Polyethylen (PE) zum Verschließen von Senk-Bohrlöchern.
1 x	38 x	3400701	Sechskantschraube M12x130 DIN931 A2

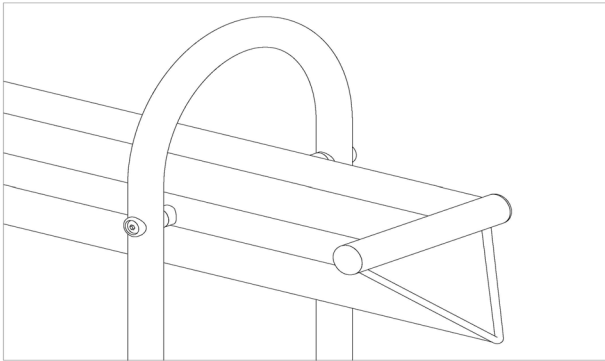
Artikel: **034360700**  
Wasserspielanlage  
Ort:

Auftrag:

1294835

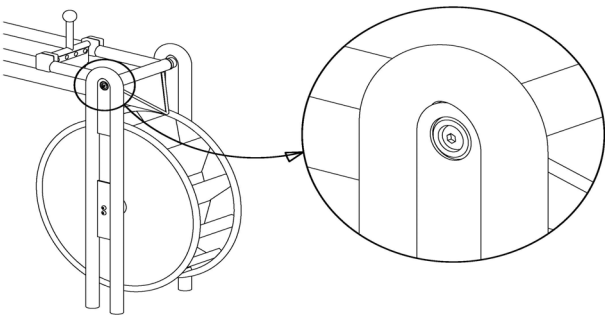
BV Beschreibung:

**12 x SFXS1040006 Wasserrinne (S) an Aufständerung**



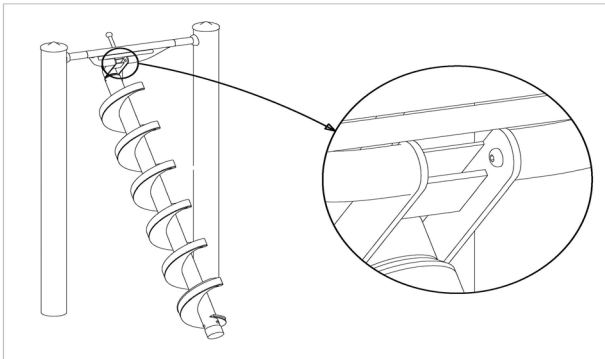
pro SF	ges.	K&K-Artikel	Bezeichnung
1 x	12 x	3400286	Linsen-Sicherheitsschraube M10x50 Resistorx A2

**2 x SFXS1040013 Wasserrinne (S) an Aufständerung Wasserrad**



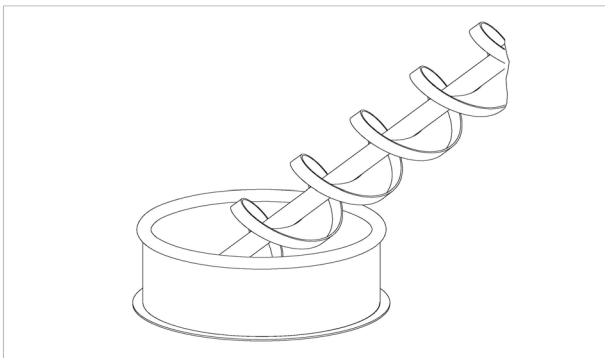
pro SF	ges.	K&K-Artikel	Bezeichnung
1 x	2 x	3400195	Linsen-Sicherheitsschraube M10x30 Resistorx A2

**2 x SFXS1260004 Wasserspirale an RS120-Anbindung**



pro SF	ges.	K&K-Artikel	Bezeichnung
1 x	2 x	3400673	Linsen-Sicherheitsschraube M8x 20 Resistorx A2

**2 x SFXS1040009 Wasserspirale in Förderbecken**



pro SF	ges.	K&K-Artikel	Bezeichnung
1 x	2 x	3430011	Sechskant-Hutmutter M10 DIN986 A2

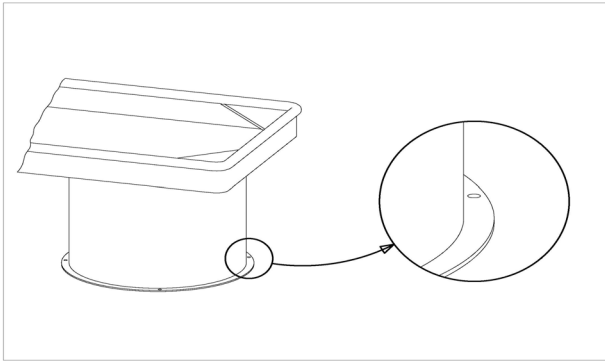
Artikel: **034360700**  
Wasserspielanlage  
Ort:

Auftrag:

1294835

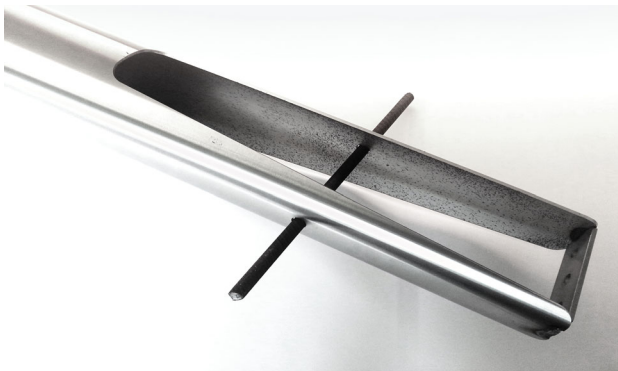
BV Beschreibung:

**20 x SFXS1040011 Standzylinder auf Ortfundament mit Steinschrauben**



pro SF	ges.	K&K-Artikel	Bezeichnung
1 x	20 x	1040272	Befestigungssatz Wasserspielgeräte M10x160 A2 (Steinschraube/Scheiben/Muttern)

**13 x SFAS1270001 Betonstabstahl Standpfosten**



pro SF	ges.	K&K-Artikel	Bezeichnung
1 x	13 x	2130000	Betonstabstahl Ø 10 x 310 DIN 488

**1 x SFWZ0000001 Winkelschraubendreher Torx T40 mit Bohrung für Pin**



pro SF	ges.	K&K-Artikel	Bezeichnung
1 x	1 x	3490081	Winkelschraubendreher Torx T40

**1 x SFWZ0000002 Winkelschraubendreher Torx T45 mit Bohrung für Pin**



pro SF	ges.	K&K-Artikel	Bezeichnung
1 x	1 x	3490033	Winkelschraubendreher Torx T45



Artikel: **034360700**  
Wasserspielanlage

Auftrag:

1294835

Ort:

BV Beschreibung:

**1 x SFWZ0000012 Gleitmetall (Dose à 30 g) mit Pinsel**



pro SF	ges.	K&K-Artikel	Bezeichnung
1 x	1 x	5300039	Gleitmetall Dose à 30 g
1 x	1 x	5200026	Pinsel für Gleitmetall