

Паспорт Гарантийный талон

Скиммер для пруда плавающий с аэратором ASTRAL AIR SKIMMER 260

Модель AAD-SPN-260



1 . Общие сведения об изделии

Применение

Скиммер ASTRAL AIR SKIMMER 260 удаляет крупные загрязнения с поверхности водоема. Встроенный насос забирает воду из пруда через заслонку скиммера и подает очищенную воду обратно в пруд через встроенный эжектор (аэратор), обогащающий воду кислородом. Корзина задерживает поверхностные загрязнения. Фиксация местоположения скиммера в водоеме осуществляется растяжками (тросы и колышки), входящими в комплектацию скиммера.

Рекомендации по эксплуатации

- ASTRAL AIR SKIMMER 260 рекомендуется для очистки обычной прудовой воды при температуре воды от + 4 ° С до + 35 ° С, с максимальной площадью поверхности 260 м².
 - Подключение питания производить после балансировки скиммера.
 - Балансировка производится через 30мин. после установки скиммера в водоем (для стабилизации плавучести). Убедитесь что шторка находится в рабочем положении, при необходимости, выровняйте скиммер при помощи не закрепленных балансировочных грузов.
 - Запрещается использование устройства в плавательных прудах.
 - При необходимости отключение аэратора, происходит переключением воздухозаборной трубки с сопла на заглушку.
 - Следует всегда отключать ASTRAL AIR SKIMMER 260 до проведения каких-либо сервисных работ.
 - Никогда не включайте и не запускайте в эксплуатацию ASTRAL AIR SKIMMER 260, если его кабель или штепсель повреждены.
 - Никогда не вытаскивайте ASTRAL AIR SKIMMER 260 из водоема за его кабель.
 - Всё электрооборудование разрешено подключать через устройства защитного отключения (УЗО), срабатывающее при утечке тока 30 мА.
- Установка такого защитного выключателя замыкания на землю является необходимой мерой безопасности.

Комплектация

- плавающий скиммер с корзиной -1шт.
- колышки нерж.сталь -2шт.
- трос 3мм длиной 10м нерж.сталь -2шт.
- зажимы троса 3мм нерж.сталь -4шт.
- карабин нерж.сталь -2шт.
- балансировочные грузы
закреплённые -2шт.
не закрепленные -2шт.

Дополнительная комплектация

Система защиты от всплытия. Рекомендуется для использования при отсутствии возможности регулярно обслуживать скиммер (чистить корзину). Включает в себя датчик уровня с блоком управления. Предназначен для отключения насоса при критическом засорении корзины скиммера.

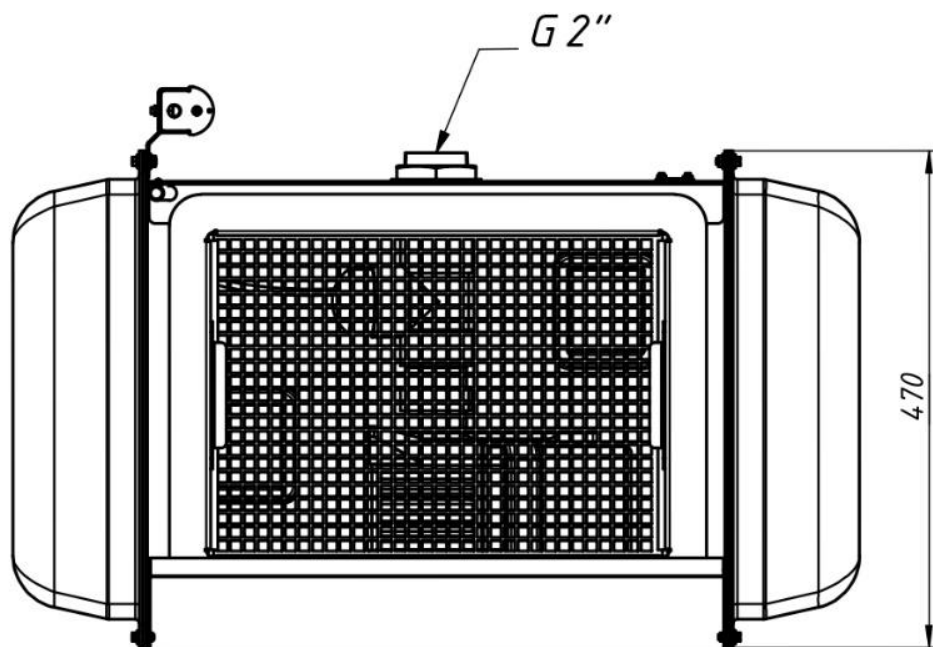
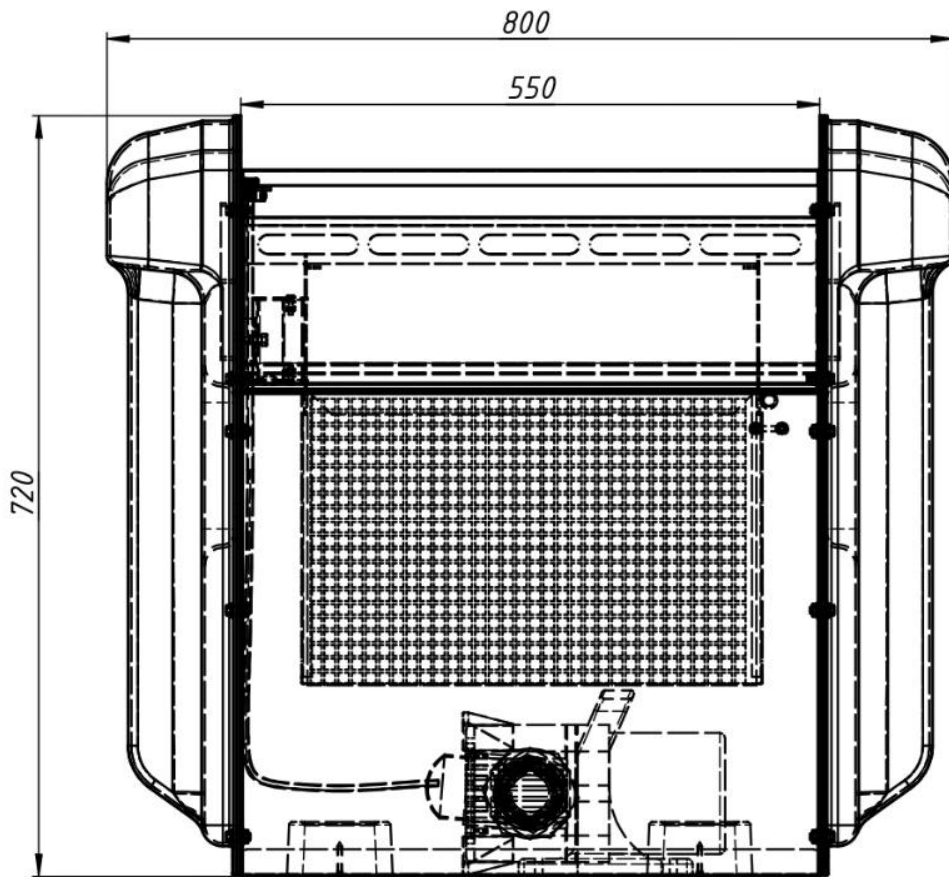
Характеристики:

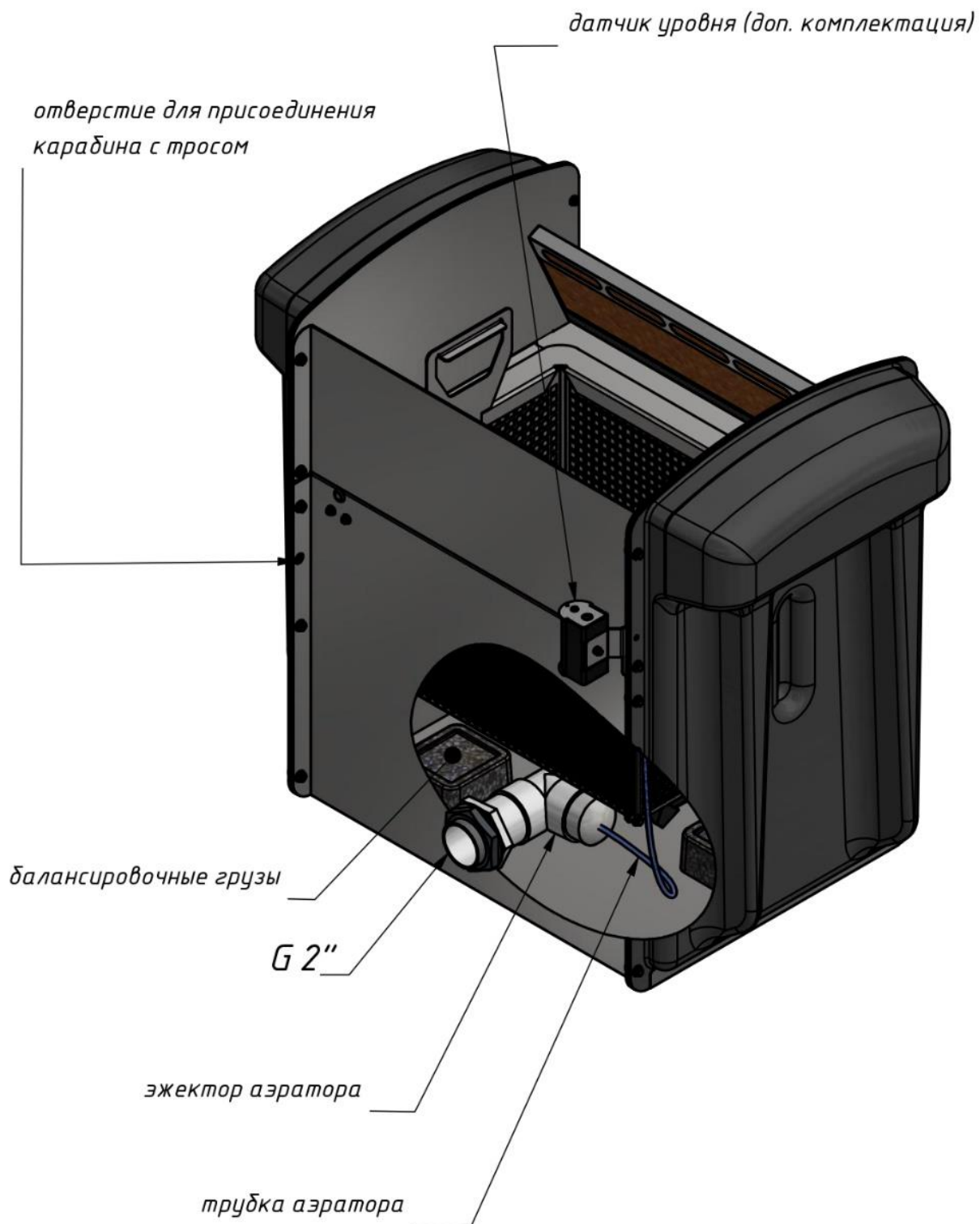
Площадь водоема - 260 м².
Мощность насоса – 420 Вт.
Напряжение насоса – 220 В.
Производительность насоса – 20 000 л/час.
Ширина заслонки скиммера – 55 см.
Высота - 72 см.
Ширина - 80 см.
Глубина – 47 см.
Вес - 30 кг.

Наименование изготовителя

ООО «Астрал Аквадизайн» (Россия)

2. Чертеж

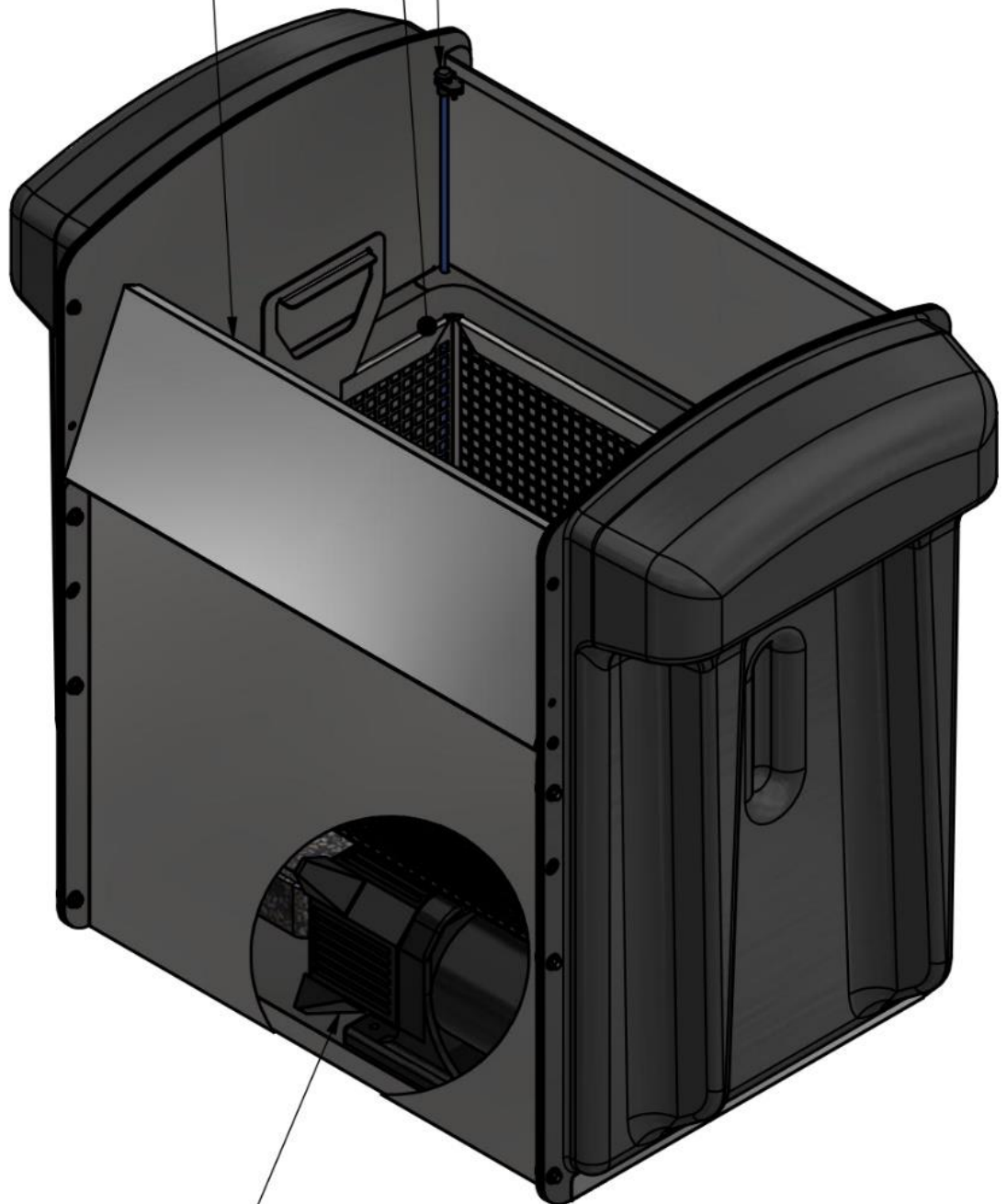




сопло аэратора

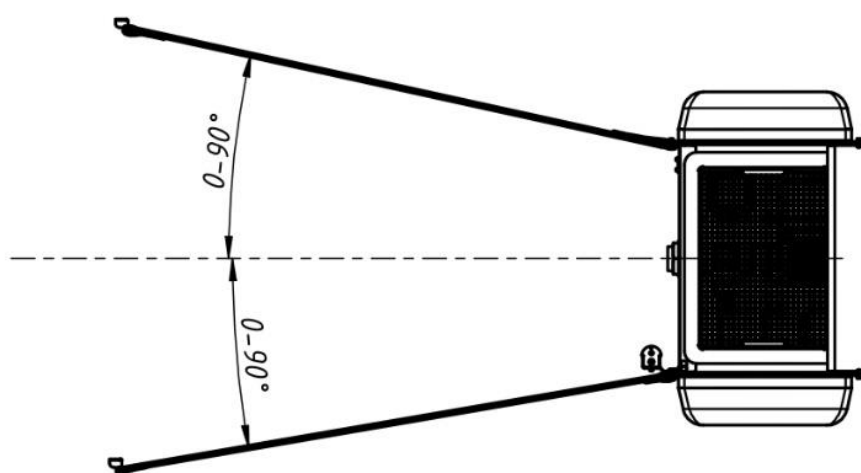
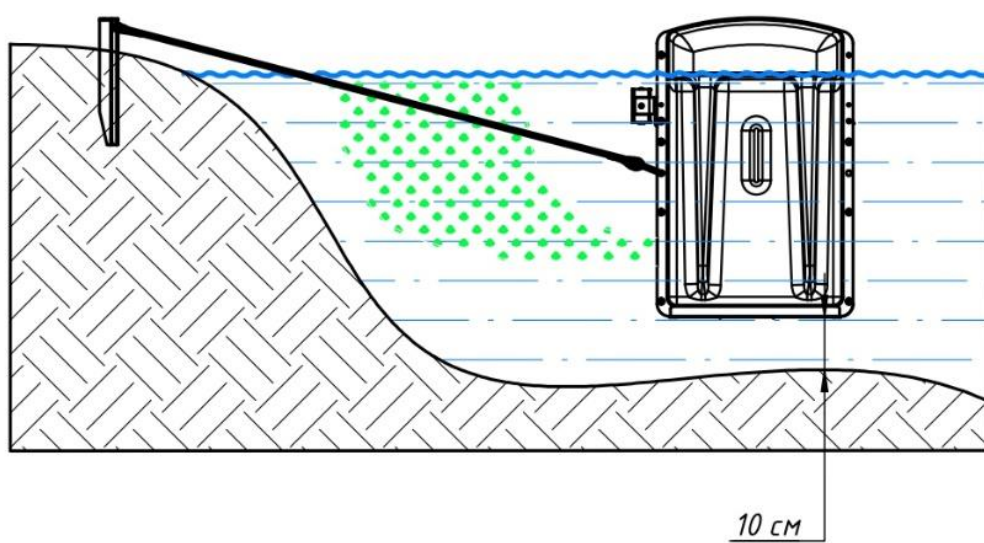
съемная сетка для поверхностного мусора

заслонка скиммера



насос

Схема монтажа плавающего скиммера



3. Гарантийные обязательства

Гарантийные обязательства распространяются только на изделия, установленные и эксплуатируемые в соответствии с требованиями настоящего паспорта на изделие.

Производитель выполняет бесплатный ремонт изделия и (или) его частей в течение всего гарантийного срока эксплуатации при обнаружении в изделии дефектов производственного происхождения.

Все дефектные изделия, замененные при гарантийном ремонте, являются собственностью производителя и не могут быть оставлены Потребителю.

Гарантийные обязательства не распространяются:

- на изделия, получившие повреждения от небрежного обращения или неправильного монтажа;
- на изделия, вскрытые или подвергнутые ремонту не уполномоченными на это организациями или лицами, а также подвергнутые самостоятельному ремонту или при изменении внутреннего устройства;
- на изделия, получившие повреждения при превышении максимально допустимого давления и диапазона температур эксплуатации;
- на изделия, получившие повреждения из-за подключения к несоответствующей электросети;
- на изделия, эксплуатирующиеся без защитных устройств;
- на изделия, получившие повреждения от огня, в результате аварии, стихийных бедствий или событий, приравненных к таковым;
- на части изделий, подверженных естественному износу (лампочки, мембраны, кварцевые трубки, уф-лампы и т.п.).

Отметка о введении оборудования в эксплуатацию:

Компания _____

Дата введения в эксплуатацию " " _____ 20__г.

Подпись _____

При покупке оборудования требуйте оформления гарантийного талона. При вводе в эксплуатацию оборудования авторизованными сервисными службами должен быть составлен сервисный протокол и сделана соответствующая запись в гарантийном талоне.

Модель: ASTRAL AIR SKIMMER 260 Артикул: AAD-SPN-260 серийный №: 04062024-0020

Гарантийный срок: 2(два) года с момента продажи.

Дата продажи: _____ Продавец: _____

М.П.

Внешний вид, целостность электрического кабеля и комплектность оборудования проверены в моем присутствии, претензий не имею.

(подпись покупателя) _____

Сервисный центр:

ООО «Астрал Аквадизайн»

115230, Москва, Электролитный проезд, д. 3, стр.79

+7 (495) 795-0017