



Подводный светодиодный светильник серии Astral midi

Паспорт Инструкция по эксплуатации

Производитель:
ООО «Астрал Аквадизайн»
Адрес: 115230, г. Москва, Электролитный проезд, д. 3, стр. 83
Тел: +7 (495) 795-00-17

Содержание:

1. Введение
2. Назначение
3. Монтаж, эксплуатация
4. Технические данные
5. Требования по технике безопасности
6. Транспортирование и хранение
7. Гарантии изготовителя
8. Свидетельство о приемке и упаковке
9. Рекламации

1. Введение

- 1.1 Настоящий паспорт распространяется на светодиодный светильник подводный серии Astral midi и предназначен для изучения их устройства, правил установки, эксплуатации, транспортирования и хранения.
- 1.2 Обозначение светильника при заказе: «Светильник подводный светодиодный серии Astral midi».

2. Назначение

- 2.1 Astral midi предназначен для подсветки струй бытовых, садовых и профессиональных фонтанных комплексов.
- 2.2 Светильник представляет собой прочный нержавеющий корпус с вмонтированным в него светодиодным источником света.
- 2.3 Номинальный режим питания Astral midi 8-30В постоянного напряжения. Т.е. любое стабилизированное напряжение в диапазоне от 8 до 30 Вольт. При подаче напряжения на источник света изделия, потребляемые мощности соответствуют таблице 1.
- 2.4 Светильник предназначен для эксплуатации в подводном и надводном положениях.
- 2.5 Габаритные размеры представлены на рисунке 1:

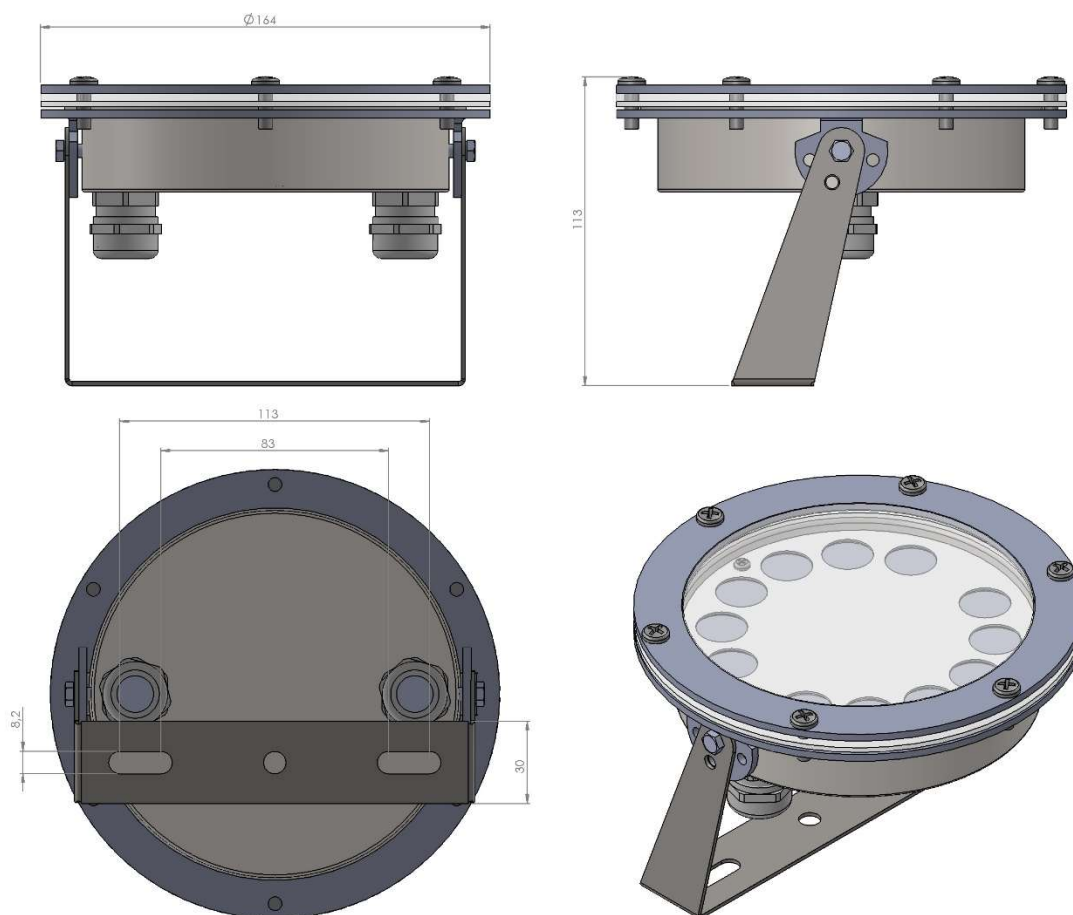


Рисунок 1 – Габаритные размеры светильника Astral midi

3. Монтаж, эксплуатация

- 3.1 Перед монтажом светильника проверьте его комплектность и отсутствие повреждений: наличие гаек кабельных сальников и их уплотнений, крепежных винтов корпуса и стекла, уплотнения стекла; отсутствие повреждения и деформации корпуса, трещин на стекле.
- 3.2 Монтаж светильника, подключение кабеля и окончательную сборку производите при температуре окружающей среды от +5 до +40 гр и относительной влажности не более 70% без образования конденсата.
- 3.3 Закрепите монтажную планку светильника на основании фото 1. Ослабив боковые винты, поверните светильник, установив его в удобное для подключения положение. Зафиксируйте

один боковой винт. Открутите винты крепления стекла, затем снимите его. Извлеките уплотнение. Стекло с винтами и уплотнение положите в чистую тару.



Фото 1



фото 2

- 3.4 Для герметизации светильника используются специальные металлические кабельные вводы. При параллельном подключении светильников (в гирлянде), свободный кабельный ввод в последнем светильнике глушится специальной заглушкой, входящей в комплект поставки. Извлеките из кабельных вводов транспортировочные черные заглушки фото 2.
- 3.5 Светильник можно подключать кабелем с круглой гладкой оболочкой диаметром от 9 до 12 мм. Перед подключением очистите конец кабеля от пыли и грязи.
- 3.6 Снимите с кабеля около 60 мм оболочки фото 3. Очистите провода от изоляции на 10 мм, наденьте и обожмите на них наконечники НШВИ. Ослабьте гайку кабельного ввода, чтобы кабель без усилий заходил в него. Заведите кабель в светильник, так чтобы оболочка кабеля выступала внутри светильника на 5 мм фото 4. Закручивайте гайку сальника, пока кабель не перестанет свободно перемещаться в нем. После чего доверните гайку сальника на два оборота. Те же действия выполните с вторым кабелем.



Фото 3



Фото 4

3.7 При подключении кабеля следует соблюдать полярность. Для этих целей клеммник на плате промаркирован «+», В, G, R (для четырехцветного светильника «+», W, В, G, R).

3.8 Для подключения кабелей питания к светильнику Astral midi служат винтовые клеммы.



Фото 5



Фото 6

3.9 Подключите кабель к клеммам. Удобнее подключать провода начиная с центральной части клеммника фото 5. Аккуратно уложите провода внутри корпуса светильника фото 6.

3.10 Очистите посадочное место уплотнительной прокладки от пыли, грязи, остатков изоляции или жил проводов. Аккуратно установите на место уплотнительную прокладку и стекло фото 7 и 8. Следите, чтобы все детали были чистыми. Затяните винты крепления стекла. Не перетягивайте винты. Это может привести к срыванию резьбы и разгерметизации светильника.



Фото 7



Фото 8

3.11 Поверните светильник в рабочее положение и зафиксируйте корпус, затянув два боковых винта.

3.12 В процессе эксплуатации один раз в год или перед началом сезона проверяйте затяжку кабельных сальников и крепежных винтов. Если они ослаблены, затяните их.

3.13 Перед эксплуатацией при отрицательных температурах высушите светильник.

4. Технические данные

4.1 Технические данные приведены в таблице 1.

Таблица 1

Наименование показателя	Значение показателя
Цвет излучения	RGBW
Угол излучения, $2\Theta_{0,5}$ град	10-25
Световой поток, лм	1520
Постоянное напряжение питания, В	9-30
Потребляемая мощность, Вт	30
Максимальная глубина погружения, м	1
Диапазон рабочих температур, С	От минус 10 до плюс 40
Габаритные размеры, мм	164x164x113
Масса, кг	0,9

5. Требования по технике безопасности

- 5.1 Astral midi по степени защиты человека от поражения электрическим током относится к классу III по ГОСТ 12.2.007.0-75.
- 5.2 Степень защиты светильника, обеспечиваемая оболочкой – IP68 по ГОСТ МЭК 60529-96.
- 5.3 Присоединение и отсоединение светильника Astral midi следует производить только при отключенном напряжении питания.
- 5.4 Не допускается эксплуатация Astral midi с поврежденной изоляцией проводов и мест соединений.

6. Транспортирование и хранение

- 6.1 Транспортирование светильника Astral midi может производиться автомобильным, железнодорожным, воздушным и водным транспортом.
- 6.2 Условия транспортирования должны быть следующие:
 - температура окружающего воздуха от минус 30 до плюс 50 С;
 - относительная влажность воздуха до 80% при плюс 25 С;
 - атмосферное давление от 630 до 800 мм рт.ст.
- 6.3 Условия хранения:
 - температура воздуха от минус 30 до плюс 50 С;
 - относительная влажность не более 80% при плюс 25 С.

7. Гарантии изготовителя

- 7.1 Гарантийный срок эксплуатации подводного светодиодного светильника Astral midi – 12 месяцев с момента изготовления.
- 7.2 Изготовитель гарантирует соответствие Astral midi требованиям технических условий ТУ 3461-001-80476231-2008 при соблюдении потребителем условий транспортирования, хранения, монтажа и эксплуатации, установленных в ТУ.
- 7.3 Бесплатный ремонт или замена светильника Astral midi в течение гарантийного срока эксплуатации производится предприятием – изготовителем при условии соблюдения потребителем правил эксплуатации, транспортирования и хранения.
- 7.4 В случае устранения неисправностей Astral midi по рекламации, гарантийный срок продлевается на время, в течение которого данный светильник не использовался из-за обнаруженных неисправностей.

8. Свидетельство о приемке и упаковке

Наименование продукции	Количество, шт.
Светильник подводный светодиодный серии Astral midi RGBW	

Соответствуют требованиям технических условий ТУ 3461-001-80476231-2008 и признаны годными к эксплуатации.

Дата продажи _____ подпись _____

МП

9. Рекламации

В случае преждевременного выхода светильника серии Astral midi из строя, его следует вместе с паспортом вернуть предприятию-изготовителю по адресу: 115230, г. Москва, Электролитный проезд, д. 3, стр. 83, тел: +7 (495) 795-00-17, ООО «Астрал Аквадизайн» с указанием следующих сведений:

Время хранения

Дата начала эксплуатации

Дата выхода из строя

Основные данные о режимах эксплуатации

Сведения заполнены

Дата

Подпись

ВНИМАНИЕ! В СЛУЧАЕ ОТСУТСТВИЯ ЗАПОЛНЕННОГО ПАСПОРТА, РЕКЛАМАЦИИ НЕ ПРИНИМАЮТСЯ.