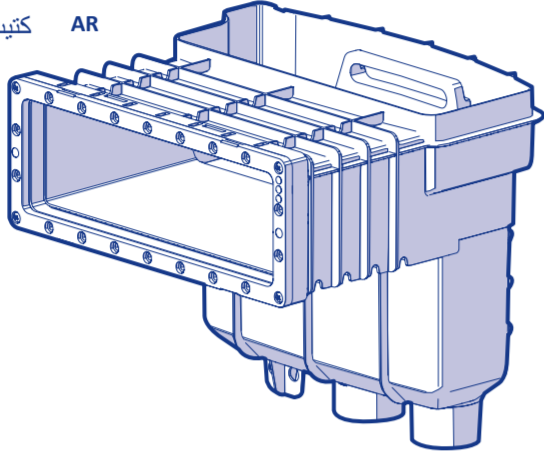


- EN INSTALLATION AND MAINTENANCE MANUAL
- FR MANUEL D'INSTALLATION ET DE MAINTENANCE
- ES MANUAL DE INSTALACIÓN Y DE MANTENIMIENTO
- IT MANUALE DI INSTALLAZIONE E MANUTENZIONE
- DE INSTALLATIONS- UND WARTUNGSANLEITUNG
- PT MANUAL DE INSTALAÇÃO E DE MANUTENÇÃO
- NL HANDLEIDING VOOR INSTALLATIE EN ONDERHOUD
- SV INSTALLATIONS- OCH UNDERHÅLLSHANDBOK
- DA INSTALLATIONS- OG VEDLIGEHOLDELSERMANUAL
- PL INSTRUKCJA INSTALACJI I KONSERWACJI
- CS NÁVOD K INSTALACI A ÚDRŽBĚ
- HU TELEPÍTÉS ÉS KARBANTARTÁSI ÚTMUTATÓ
- BG РЪКОВОДСТВО ЗА МОНТАЖ И ПОДДРЪЖКА
- SK NÁVOD NA INŠTALÁCIU A ÚDRŽBU
- HR PRIRUČNIK ZA UGRADNJU I ODRŽAVANJE
- RO MANUAL DE INSTALARE ŞI ÎNŢREȚINERE
- SR УПУТСТВО ЗА УГРАДЊУ И ОДРЖАВАЊЕ
- RU РУКОВОДСТВО ПО УСТАНОВКЕ И ОБСЛУЖИВАНИЮ
- TR KURULUM VE BAKIM KILAVUZU
- EL ΕΓΧΕΙΡΙΔΙΟ ΕΓΚΑΤΑΣΤΑΣΗΣ ΚΑΙ ΣΥΝΤΗΡΗΣΗΣ

מדריך התקנה ותחזוקה HE
 كتيب التركيب والصيانة AR



• Please read this manual carefully and keep it for future reference.
 • The installation, assembly and maintenance work must be carried out by qualified, authorized personnel.

• Lisez attentivement ce manuel et conservez-le afin de pouvoir le consulter ultérieurement.
 • Toute opération d'installation, de montage et d'entretien doit être effectuée par une personne qualifiée et autorisée.

• Por favor, lea este manual con atención y consérvelo para su posterior consulta.
 • Las operaciones de instalación, montaje y mantenimiento deben ser llevadas a cabo por personal autorizado.

• Per favore, legga attentamente questo manuale e lo conservi per successive consultazioni.
 • Le operazioni di installazione, montaggio e manutenzione devono essere eseguite da personale qualificato e autorizzato.

• Bitte lesen Sie diese Anleitung aufmerksam durch und bewahren Sie sie zur späteren Einsichtnahme auf.
 • Die Installations-, Montage- und Wartungsarbeiten müssen von autorisierten Fachkräften ausgeführt werden.

• Leia este manual com atenção e guarde-o para consulta futura.
 • Os trabalhos de instalação, montagem e manutenção devem ser realizados por pessoal qualificado autorizado.

• Lees deze handleiding aandachtig en bewaar deze voor verdere raadpleging.
 • Alle installatie-, montage- en onderhoudswerkzaamheden moeten worden uitgevoerd door gekwalificeerd, bevoegd personeel.

• Läs denna bruksanvisning noggrant och spara den för framtida referens.
 • Installation, montering och underhåll måste utföras av kvalificerad, auktoriserad personal

• Læs denne vejledning omhyggeligt og gem den til senere brug.
 • Installation, montering og vedligeholdelse skal udføres af kvalificeret, autoriseret personale.

• Należy uważnie przeczytać niniejszą instrukcję i zachować na przyszłość.
 • Instalacja, montaż i czynności konserwacyjne muszą być wykonywane przez wykwalifikowany i autoryzowany personel.

• Přečtěte si pozorně tuto příručku a uschovejte ji pro další použití.
 • Instalaci, montáž a údržbu musí provádět kvalifikovaný a k tomu oprávněný personál.

• Kérjük, figyelmesen olvassa el ezt az útmutatót, és őrizze meg a későbbi felhasználás céljából.
 • A telepítési, szerelési és karbantartási munkákat szakképzett és felhatalmazott személyzetnek kell végeznie.

• Мора, прочетете внимателно настоящото ръководство и го запазете за бъдещи справки.
 • Инсталацията, монтажът и поддръжката трябва да се извършват от квалифициран и упълномощен персонал.

• Prosim, pozorne si prečitajte tento návod a uchovajte ho v prípade neskoršieho nahľadnutia.
 • Inštaláciu, montážne a údržbové práce musí vykonávať kvalifikovaný oprávnený personál.

• Pazljivo pročítajte ovaj priručnik i spremite ga za buduću upotrebu.
 • Ugradnju, sastavljanje i održavanje mora provoditi kvalificirano i ovlašteno osoblje.

• Vå rugäm så citijti cu atenție prezentul manual și să îl păstrați pentru referințe viitoare.
 • Lucrările de instalare, montare și întreținere trebuie executate de personal autorizat calificat.

• Pazljivo pročítajte ovo uputstvo i sačuvajte ga za buduće korišćenje.
 • Radove na ugradnji, sklapanju i održavanju mora da obavlja kvalifikovano i ovlašćeno osoblje.

• Poznajúcista, внимателно ознакомяте с данним руководством и сохраните его для использования в будущем.
 • Установка, сборка и техническое обслуживание должны выполняться квалифицированным и уполномоченным персоналом.

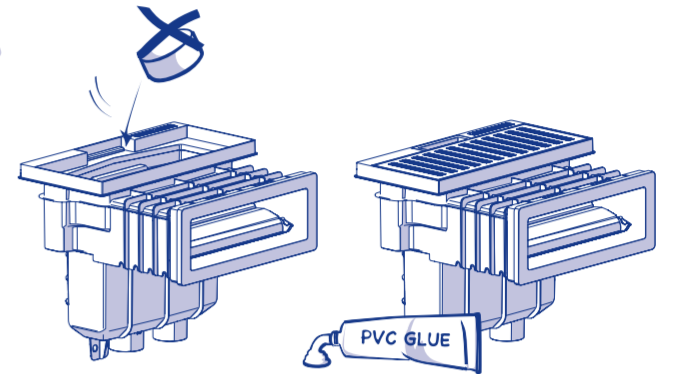
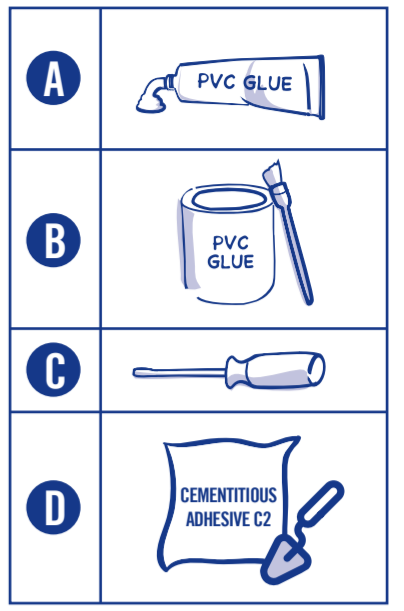
• Lutfen bu kilavuzu dikkatle okuyun ve gelecekte danismak üzere saklayin.
 • Kurulum, montaj ve bakım isleri kalifiye, yetkili personel tarafından gerceklestirilmelidir.

• Παρακαλούμε, διαβάστε αυτό το εγχειρίδιο προσεκτικά και φυλάξτε το για μελλοντική αναφορά.
 • Οι εργασίες εγκατάστασης, συναρμολόγησης και συντήρησης πρέπει να γίνονται από καταρτισμένο, εξουσιοδοτημένο προσωπικό.

• בא לקרוא בתשומת לב מיוחדת את מדריך זה ולשמור אותו לעיון חוזר.
 • רק איש תחזוקה מוסמך ומורשה רשאי לבצע את עבודת ההתקנה, ההרכבה והתחזוקה.

• يرجى قراءة هذا الكتيب بعناية والاحتفاظ به للرجوع إليه مستقبلاً.
 • يجب القيام بأعمال التركيب والتجميع والصيانة بواسطة طاقم عمل مؤهل ومرخص له.

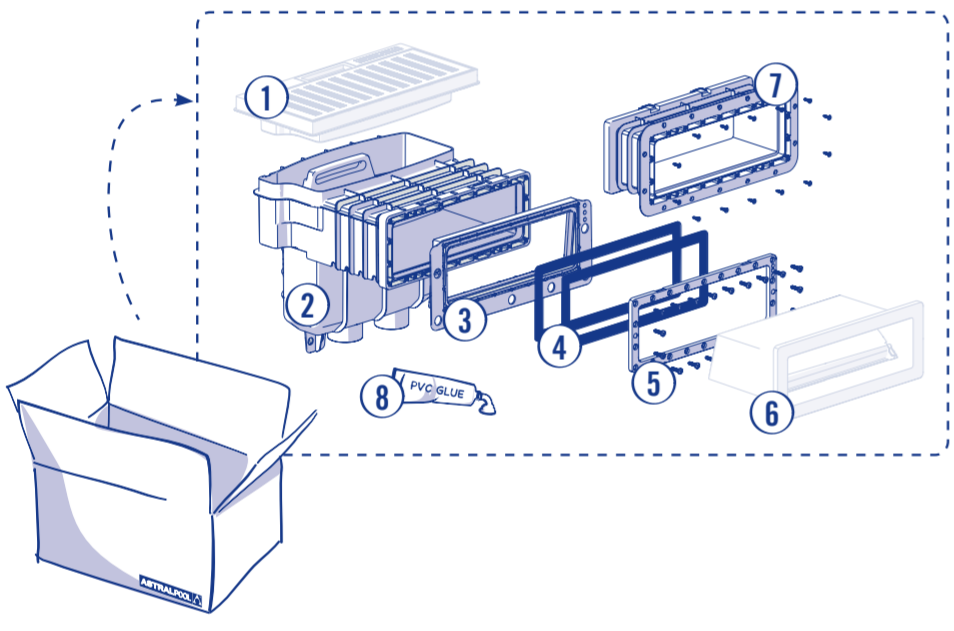
1



• DOES NOT INCLUDE LID OR TRIM. COUVERCLE ET CACHE NON INCLUS. • NO INCLUDE TAPA NI EMBELLECEDOR. • NON INCLUDE COPERCHIO NÉ CORNICE. • DECKEL UND BLENDE NICHT INBEGRIFFEN. • NÃO INCLUI TAMPA NEM EMBELEZADOR. • DEKSEL EN FLENS NIET INBEGREPEN. • INKLUDEER INTE LOCK ELLER TRIM. • INKLUDEER IKKE LÅG ELLER FRONTRING. • NIE ZAWIERA POKRYWY ANI ELEMENTY WYKONCZENIOWEGO. • KRYT A OBLOŽENÍ NEJSOU SOUČÁSTÍ DODÁVKY. • FEDŐ ÉS TAKARÓELEMEN NEM TARTALMAZ. • НЕ ВКЛЮЧА КАПАК ИЛИ ОГРНЧИТЕЛ. • NEOSBAHUJE UZÁVER ANI KRYT. • NE UKLUČUJE POKLOPAČ ILI OBLOGU. • NU INCLUDE CAPAC ŞI NICI ORNAMENT. • НЕ ОБУХВАТА ПОКЛОПАЦ ИЛИ РЕШЕТКУ. • КРЫШКА ИЛИ ОТДЕЛКА НЕ ВКЛЮЧЕНЫ. • KAPAK VE SÜSLEME DAHİL DEĞİLDİR. • ΔΕΝ ΠΕΡΙΛΑΜΒΑΝΕΙ ΚΑΠΑΚΉ Η ΕΠΕΝΔΥΣΗ. • لا تشمل الغطاء أو وحدة الترتيب.

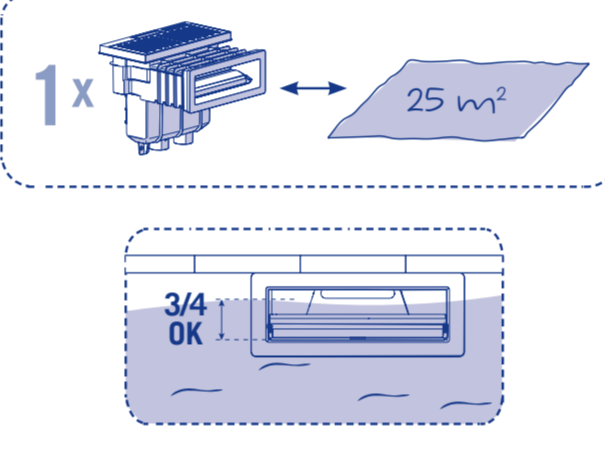
2

CONTENTS ACCORDING TO PRODUCT CODE / CONTENU SELON LE CODE PRODUIT / CONTENIDO SEGÚN CÓDIGO DE PRODUCTO / CONTENUTO SECONDO CODICE DI PRODOTTO / INHALT JE NACH PRODUKTCODE / CONTEÚDO CONFORME O CÓDIGO DE PRODUTO / INHOUD VOLGENS PRODUCTCODE / INNEHÅLL ENLIGT PRODUKTOD / INNHOLD I HENHOLD TIL PRODUKTOD / ZAWARTOŚĆ WEDŁUG KODU PRODUKTU / OBSAH PODĽA KÓDU PRODUKTU / FERMEKÓD SZERINTI TARTALOM / СЪДЪРЖАНИЕ СЪГЛАСНО КОД НА ПРОДУКТА / OBSAH PODĽA KÓDU PRODUKTU / SADRŽAJ OVISNO O ŠIFRI PROIZVODA / CONTINUT CONFORM CODULUI PRODUSULUI / СДРЖАЈ У ЗАВИСНОСТИ ОД ШИФРЕ ПРОИЗВОДА / СОДЕРЖАНИЕ В СООТВЕТСТВИИ С КОДОМ ИЗДЕЛИЯ / ÜRÜN KODUNA GÖRE İÇERİK / ΠΕΡΙΕΧΟΜΕΝΑ ΣΥΜΦΩΝΑ ΜΕ ΤΟΝ ΚΩΔΙΚΟ ΠΡΟΪΟΝΤΟΣ / רומז דוקי יפ לא נכול / יפ לא נכול / المحتوی حسب رمز المنتج

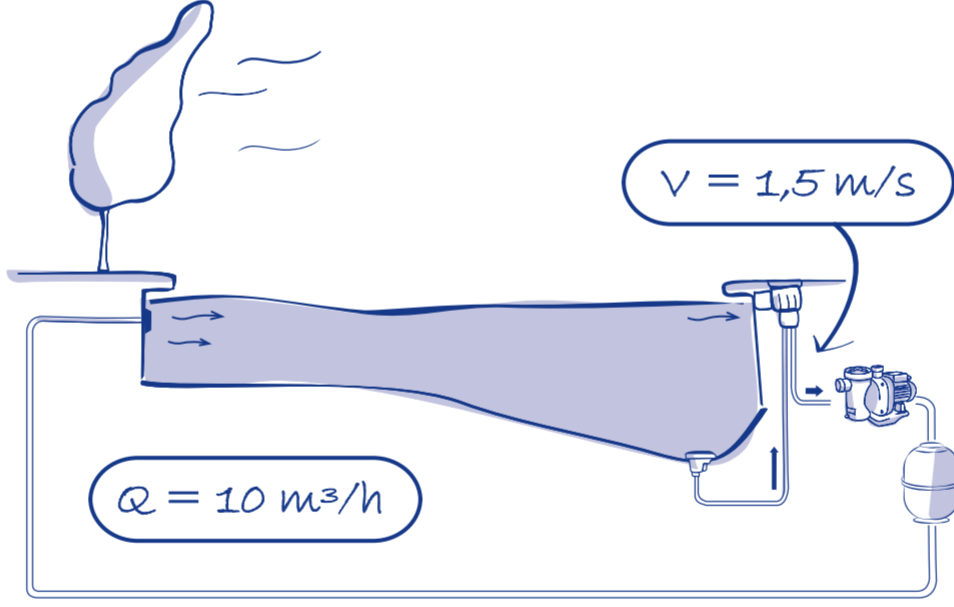


	Concrete	Liner	Panels	Polyester
No injerts	74830	74832	74834	74836
Injerts	74831	74833	74835	74837
Contents	① ② ③ ④ ⑤ ⑥ ⑦ ⑧	① ② ③ ④ ⑤ ⑥ ⑦ ⑧	① ② ③ ④ ⑤ ⑥ ⑦ ⑧	① ② ③ ④ ⑤ ⑥ ⑦ ⑧

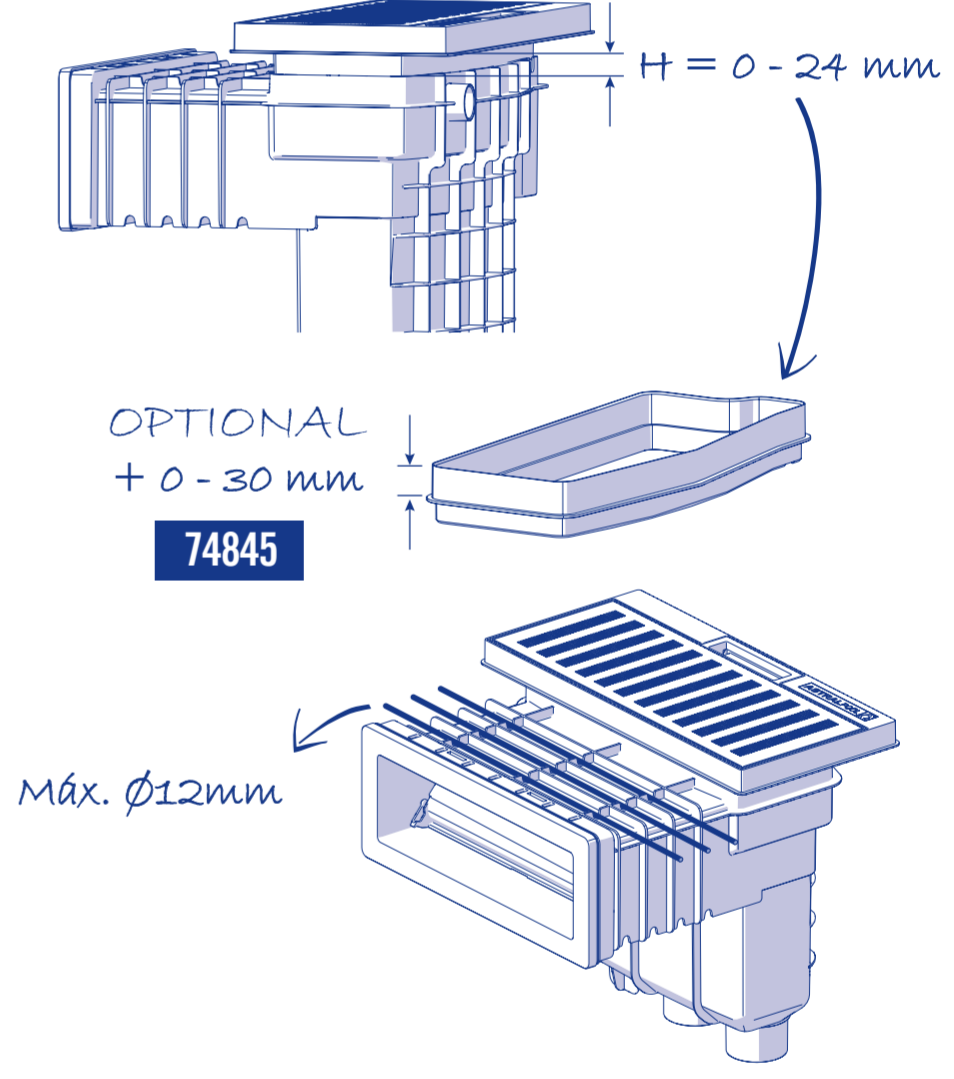
3



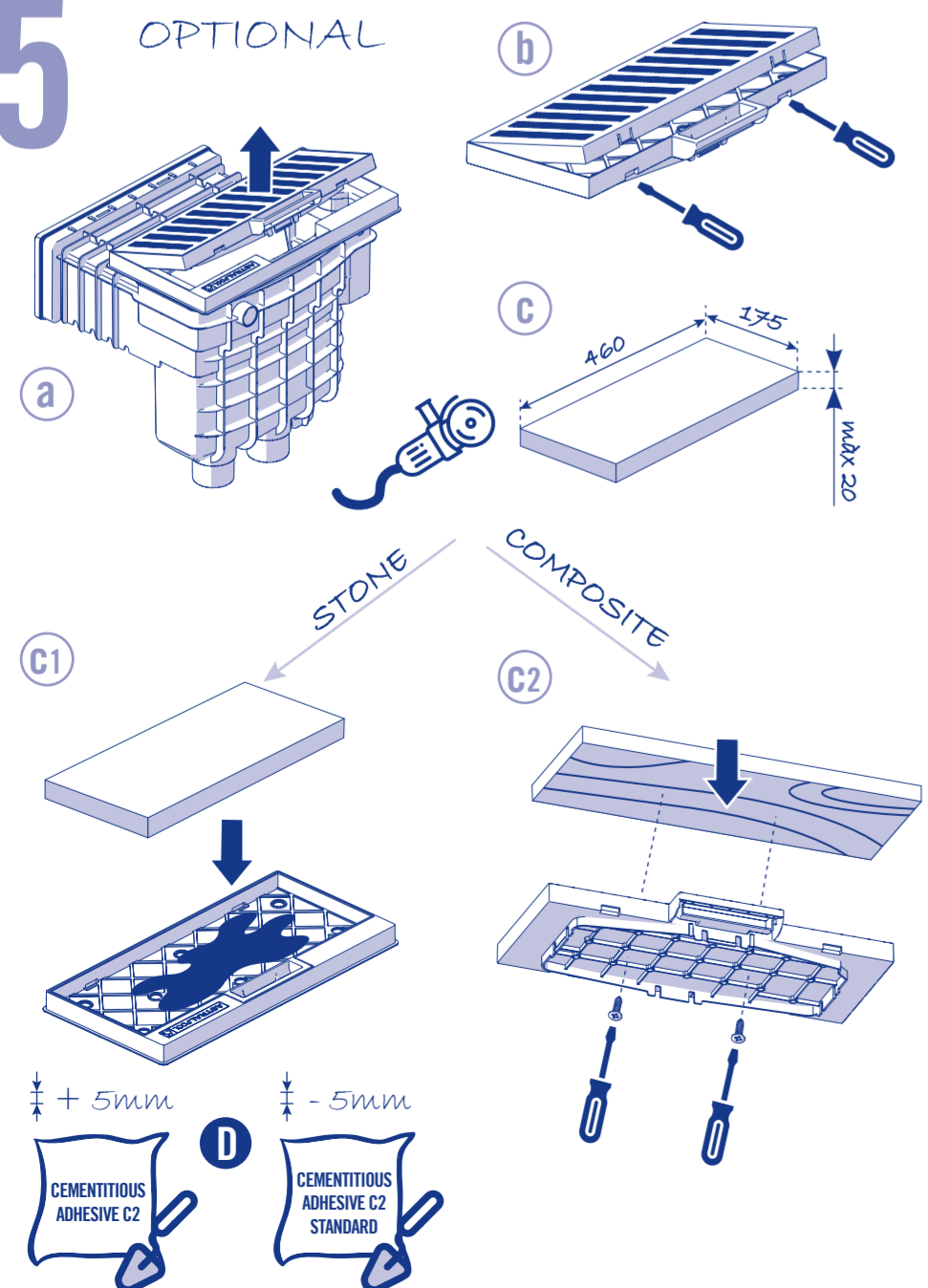
OPERATING DIAGRAM / SCHEMA DE FONCTIONNEMENT / ESQUEMA DE FUNCIONAMIENTO / SCHEMA DI FUNZIONAMENTO / FUNKTIONSSCHEMA / ESQUEMA DE FUNCIONAMENTO / WERKINGSSCHEMA / DRIFTSCHEMA / BETJENINGSDIAGRAM / SCHEMAT DZIAŁANIA / FUNKČNÍ SCHEMA / MŰKÖDÉSI VÁZLAT / ФУНКЦИОНАЛНА SCHEMA / PREVÁDZKOVÁ SCHEMA / SCHEMA RADA / SCHEMA DE FUNCȚIONARE / ДИЈАГРАМ РАДА / SCHEMA ФУНКЦИОНАЛНОСТИ / İŞLEYİŞ ŞEMASI / ΔΙΑΓΡΑΜΜΑ ΛΕΙΤΟΥΡΓΙΑΣ / جدول التشغيل



4



5

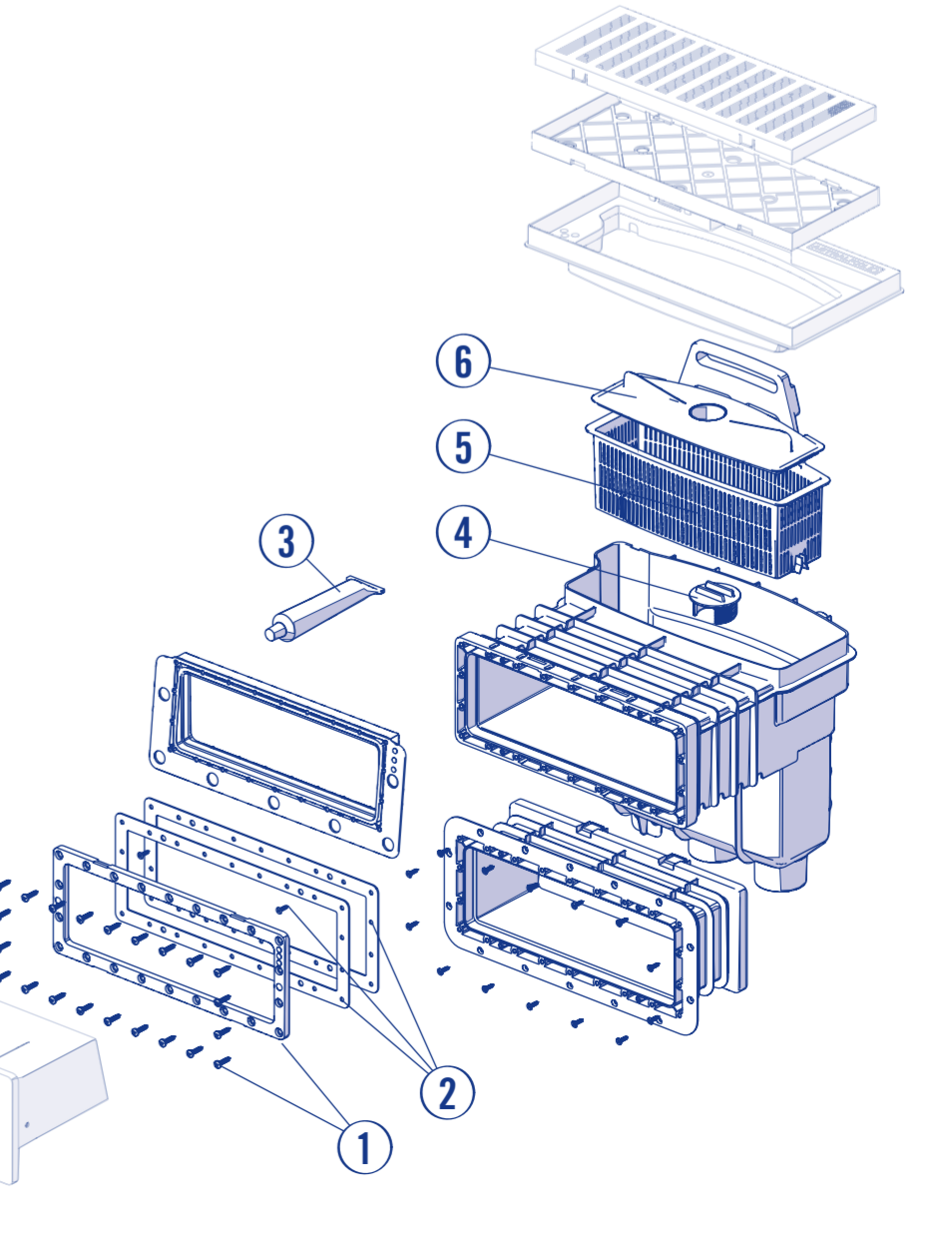


6

SPARE PARTS / PIÈCES DE RECHANGE / RECAMBIO / RICAMBI / ERSATZTEILE / PEÇAS SOBRESSELENTES / VERVANGINGSONDERDELEN / RESERVDLAR / RESERVEDELE / CZĘŚCI ZAMIENNE / NÁHRADNÍ DÍLY / PÓTKALTRÉSZEK / РЕЗЕРВНИ ЧАСТИ / NÁHRADNÍ DIELY / REZERVNI DIJELOVI / PIESE DE SCHIMB / РЕЗЕРВНИ ДЕЛОВИ / قطع الغيار / Ανταλλακτικά

Nº	Code	74830	74831	74832	74833	74834	74835	74836	74837
1	4402010196	X							
1	4402010197		X						
1	4402010209			X		X			
1	4402010210			X					
1	4402010211				X				
1	4402010212				X		X		
1	4402010217							X	
1	4402010218								X
2	4402010213			X	X				
2	4402010214					X	X		
2	4402010219							X	X
3	30884					X	X	X	X
4	4402010502	X	X	X	X	X	X	X	X
5	4402010198	X	X	X	X	X	X	X	X
6	4402010199	X	X	X	X	X	X	X	X

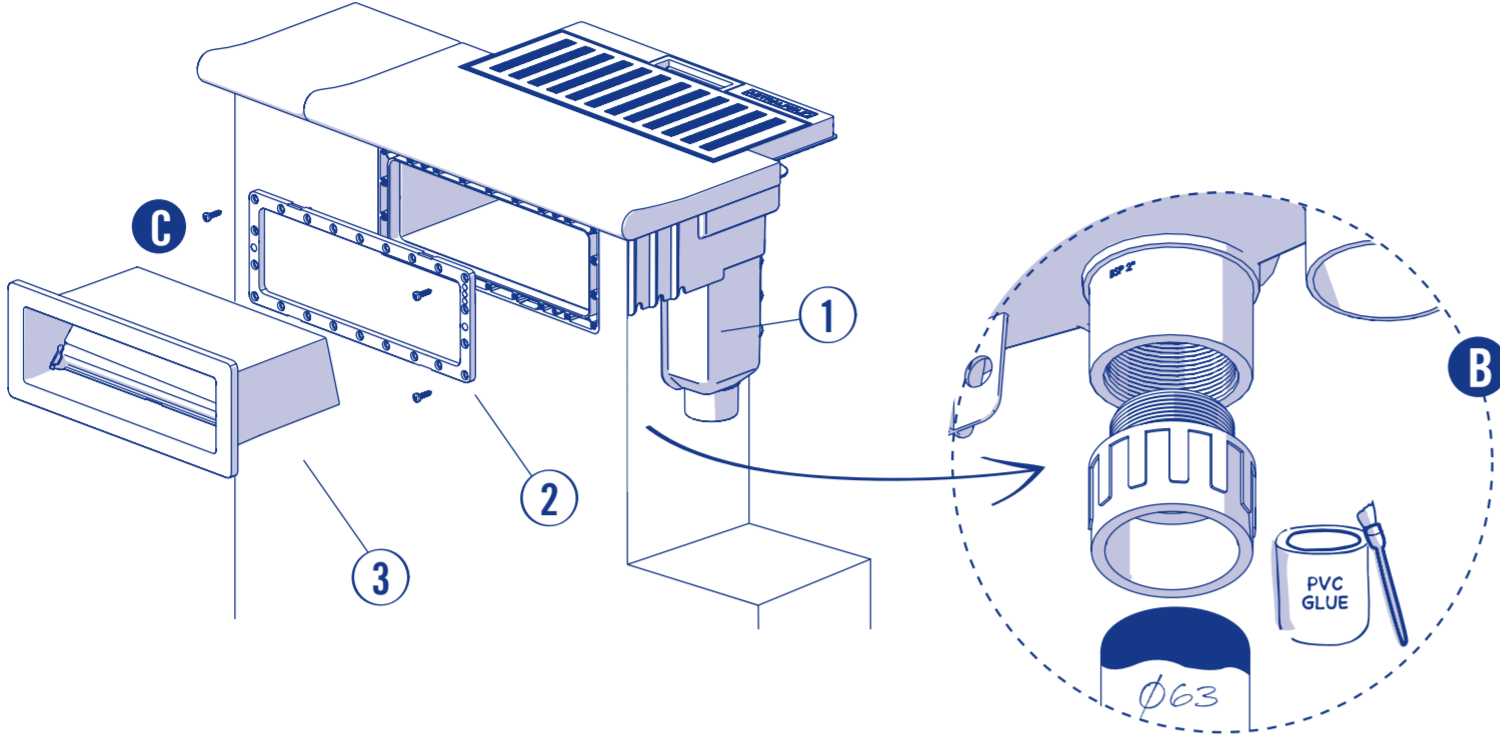
Spare parts white only / Pièces de rechange uniquement en blanc / Recambios solo color blanco / Ricambi solo colore bianco / Ersatzteile nur in Weiß / Peças sobresselentes apenas na cor branca / Alleen witte vervangingsonderdelen / Reservdelar endast vita / Reservvedele kun hvide / Części zamienne tylko białej kolor / Náhradní díly pouze v bílé barvě / Csak fehér színű pótkaltrészek / Резервни части, само бели / Náhradní díly len bielej farby / Rezervni dijelovi, samo bijeli / Pieše de schimb numai de culoare albă / Резервни делови су беле боје / Запасные части только белого цвета / Yalnzca beyaz renkli yedek parçalar / Ανταλλακτικά λευκό μόνο / قطع الغيار ذات اللون الأبيض / قطع الغيار ذات اللون الأبيض



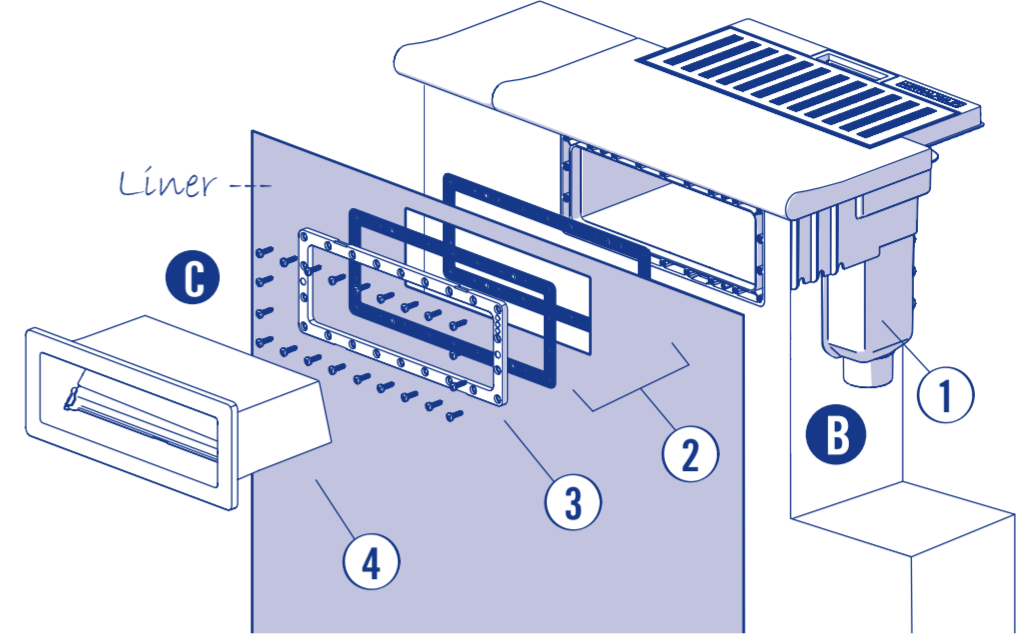


• THE MANUFACTURER IS NOT RESPONSIBLE FOR ANY GLUING DONE BY THE INSTALLER. • LE FABRICANT DÉCLINE TOUTE RESPONSABILITÉ CONCERNANT LE COLLAGE RÉALISÉ PAR L'INSTALLATEUR. • EL FABRICANTE NO SE RESPONSABILIZA DE LA ENCOLADURA REALIZADA POR EL INSTALADOR. • IL FABBRICANTE NON SI ASSUME RESPONSABILITÀ PER L'INCOLLAGGIO ESEGUITO DALL'INSTALLATORE. • DER HERSTELLER HAFTET NICHT FÜR VERKLEBUNGEN, DIE VON DEM INSTALLATEUR DURCHGEFÜHRT WURDEN. • O FABRICANTE NÃO SE RESPONSABILIZA POR QUALQUER COLAGEM REALIZADA PELO INSTALADOR. • DE FABRIKANT KAN NIET VERANTWOORDELIJK WORDEN GEHOUDEN VOOR DE VERLIJMING DOOR DE INSTALLATEUR. • TILLYVERKAREN ÄR INTE ANSVARLIG FÖR NÅGON LIMNING GJORT AV INSTALLÄTÖREN. • PRODUCENTEN ER IKKE ANSVARLIG FOR LIMNING UDFORT AF INSTALLÄTÖREN. • PRODUCENT NIE BIERZE ODPowiedzialności ZA KLEJENIE WYKONANE PRZEZ INSTALATORA. • VÝROBCE NEOODPovíDÁ ZA LEPENÉ PROVEDENÉ MONTÁŽNÍ FIRMOU. • A GyáRTó NEM VÁLLAL FELELŐSÉGET A TELEPÍTŐ ÁLTAL VÉGGZETT RAGASZTÁSÉRT. • ПРОИЗВОДИТЕЛЬ НЕ НЕСЕТ ОТВЕТСТВЕННОСТ ЗА НИКАКОВО ЗАЛЕПВАНЕ, ИЗВЪРШЕНО ОТ МОНТАЖИСТА. • VÝROBKA NIE JE ZODPOVEDNÝ ZA LEPENIE WYKONANE INSTALATOROM • PROIZVODĀČA NE ODGOVARA ZA LEPLENJE KOJE OBAVLJA UGRADITELJ. • PRODUCĂTORUL NU ESTE RESPONSABIL PENTRU ÎMBINĂRIILE EXECUȚATE PRIN LIPIRE DE CĂTRE INSTALATOR. • ПРОИЗВОЂАЧ НИЈЕ ОДГОВОРАН ЗА ЛЕПЉЕЊЕ КОЈЕ ОБАВИ МОНТЕР. • ПРОИЗВОДИТЕЉ НЕ НЕСЕТ ОТВЕТСТВЕННОСТИ ЗА ПРОКЛЕИВАНИЕ, ВЫПОЛНЕННОЕ УСТАНОВЩИКОМ. • ÜRETICİ, TESİSATÇI TARAFINDAN GERÇEKLEŞTİRİLEN YAPİŞTIRMA İLE İLGİLİ SORUMLULUK KABUL ETMEKTEDİR. • لا يتحمل المصنع مسؤولية الصق الذي يقوم به القائم على التركيب. • היצרן אינו אחראי על הדבקה שבוצעה על ידי המתקין. • Ο ΚΑΤΑΣΚΕΥΑΣΤΗΣ ΔΕΝ ΦΕΡΕΙ ΕΥΘΥΝΗ ΠΙΑ ΤΥΧΟΝ ΚΟΛΛΗΣΗΣ ΠΟΥ ΘΑ ΓΙΝΟΥΝ ΑΠΟ ΤΟΝ ΤΕΧΝΙΚΟ ΕΓΚΑΤΑΣΤΑΣΗΣ. • Der Hersteller ist nicht für Klebungen verantwortlich, die von dem Installateur durchgeführt werden.

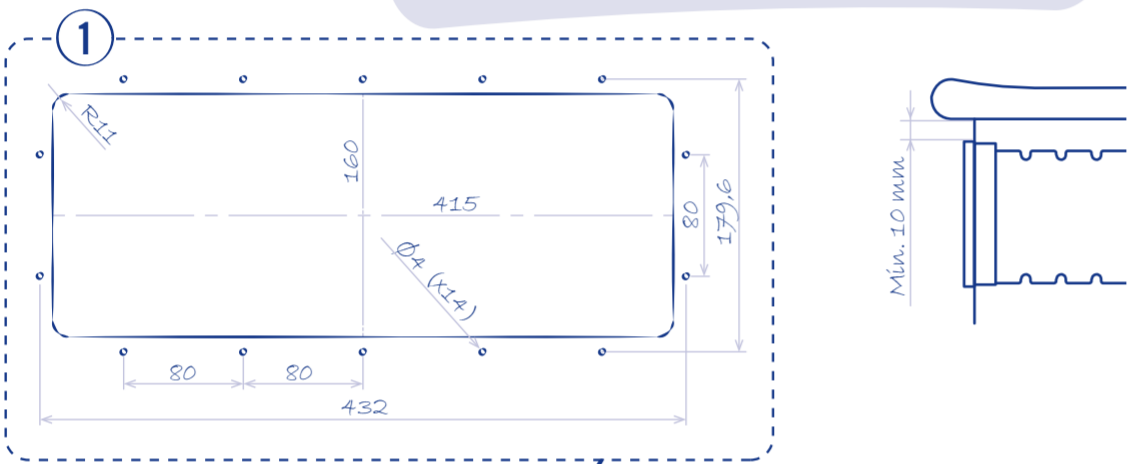
concrete pool 74830 74831



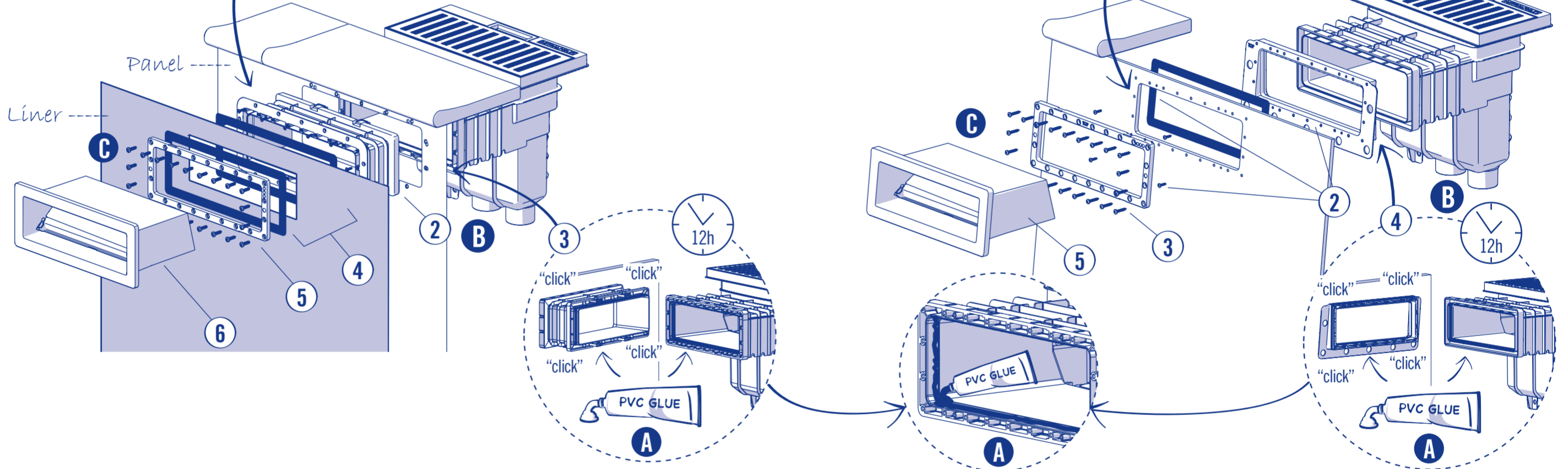
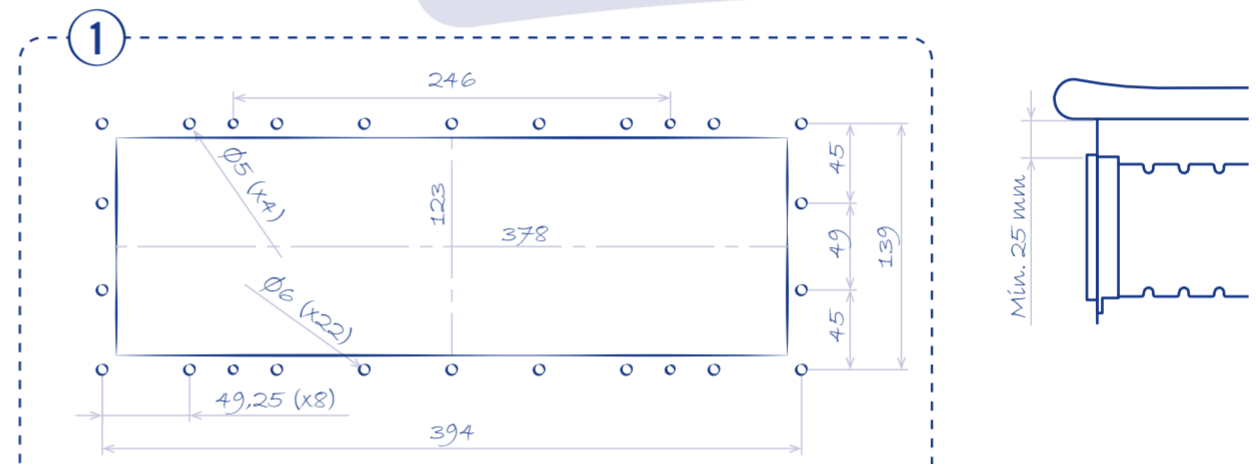
liner pool 74832 74833



panel pool 74834 74835

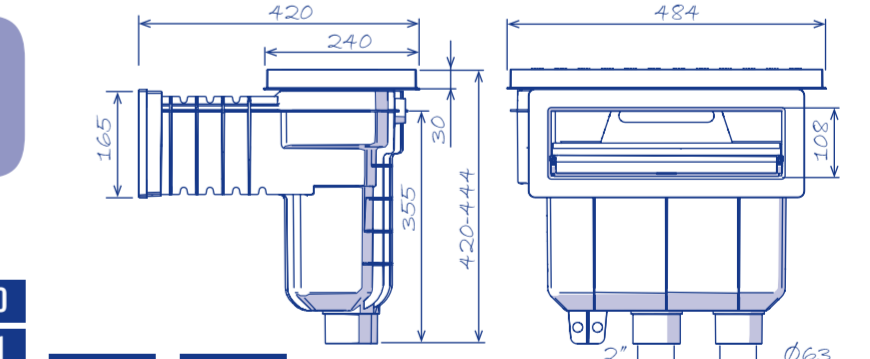
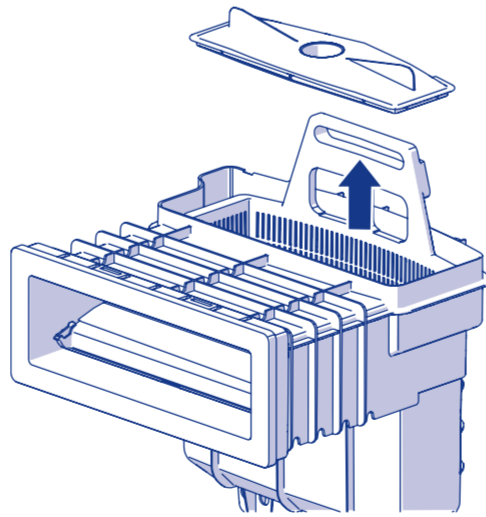


polyester pool 74836 74837



The life span of the product is 10 years. / La durée de vie du produit est de 10 ans. / El periodo de vida del producto es de 10 años. / Il periodo di vita del prodotto è di 10 anni. / Die Produktlebensdauer beträgt 10 Jahre. / O periodo de vida do produto é de 10 anos. / De levensduur van het product bedraagt 10 jaar. / Produktnens livslängd är 10 år. / Produktets levetid er 10 år. / Trwałość produktu wynosi 10 lat. / Životnost produktu je 10 let. / A termék élettartama 10 év. / Продължителността на живота на продукта е 10 години. / Životnost výrobu je 10 rokov. / Vijek trajanja proizvoda je 10 godina. / Durata de viață a produsului este de 10 ani. / Pridobite vse uporabljate je 10 godina. / Срок службы изделия 10 лет. / Ürünün kullanım ömrü 10 yıldır. / Η διάρκεια ζωής του προϊόντος είναι 10 χρόνια. / العمر الافتراضي لهذا المنتج هو 10 سنوات. / H używajcie go przez 10 lat.

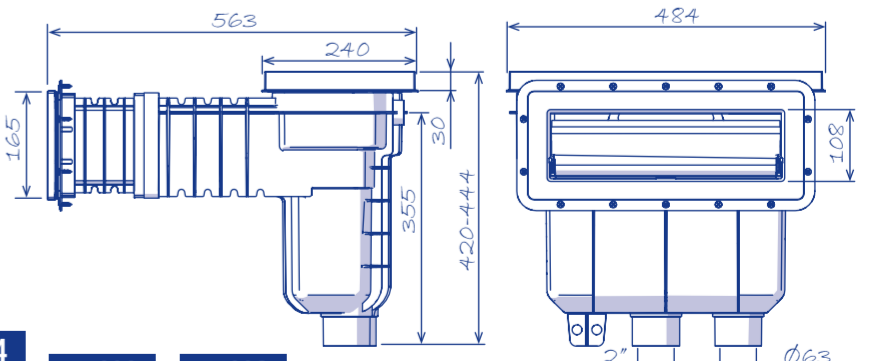
• Only use glue for PVC. The manufacturer assumes no responsibility for the use of any other product such as adhesive sealants, putty, silicone, etc. • Utilisez uniquement de la colle PVC. Le fabricant décline toute responsabilité en cas d'utilisation de tout autre produit comme des mastics-colles, des colles d'étanchéité, des colles à base de silicone, etc. • Solo utilizar cola PVC. El fabricante no se responsabiliza de la utilización de cualquier otro producto como adhesivos selladores, masillas, siliconas, etc. • Utilizzare soltanto colla per PVC. Il fabbricante non si assume responsabilità per l'utilizzo di qualsiasi altro prodotto come adesivi sigillanti, stucchi, siliconi, ecc. • Nur PVC-Kleber verwenden. Der Hersteller haftet nicht für die Verwendung jeglicher anderer Produkte wie Abdichtungskleber, Kitt, Silikon, etc. • Utilizar apenas cola PVC. O fabricante não se responsabiliza pela utilização de qualquer outro produto, como adesivos selantes, massas, silicones, etc. • Alleen PVC-lijm gebruiken. De fabrikant kan niet verantwoordelijk worden gehouden voor het gebruik van een ander product, zoals afdichtingsmiddelen, katten, siliconen, enz. • Använd endast PVC-lim. Tillverkaren är inte ansvarig för användningen av någon annan produkt som tätningemedel, kitt, silikon, osv. • Baga kun PVC-lim. Producenten er ikke ansvarlig for brugen af andre produkter såsom fugemasse, spartel, silikon, osv. • Używać wyłącznie kleju do PVC. Producent nie ponosi odpowiedzialności w przypadku zastosowania innych produktów, takich jak kleje uszczelniające, kity, silikon, itp. • Používejte pouze lepidlo na PVC. Výrobce neodpovídá za použití jiných výrobních jako jsou adhezivní lepidla, tmely, silikonů atd. • Csak PVC ragasztót használjon. A gyártó nem vállal felelősséget semmilyen más termék, például tömítő ragasztó, gitt, szilikon stb. használatá esetén. • Използвайте само лепило за PVC. Производителът не поема отговорност за използването на какъвто и да е друг продукт, като ардезини, лепила, замазки, силикони и др. • Používejte len lepidlo na PVC. Výrobce neodpovídá za používání jiných výrobků, ako je tesniaci materiál, tmeľ, silikón a pod. • Za PVC upotrebljavajte isključivo leplilo. Proizvodna ne preuzima odgovornost za upotrebu drugih proizvoda kao što su lepljiva birtiva, kiti, silikon itd. • Utilizati doar adeziv pentru PVC. Producătorul nu își asumă răspunderea pentru utilizarea niciunui alt produs precum adezivi de sigilare, chituri, silicon, etc. • Користите искључиво лепак за ПВЦ материјале. Произвођач није одговоран уколико се користи било који други произвођач, као што је лепило за ПВЦ. Произвођач не поема одговорност за коришћење на каквом и да е другом продукту, као што је ардезин, лепило, замазка, силикон и др. • Používejte len lepidlo na PVC. Výrobce neodpovídá za používání jiných výrobků, ako je tesniaci materiál, tmeľ, silikón a pod. • Na používanie PVC upotrebljavajte isključivo leplilo. Proizvodca nie preuzima odgovornost za upotrebu drugih proizvoda, ako je tesniaci materiál, tmeľ, silikón a pod. • Na χρησιμοποιείτε αποκλειστικά κόλλα για PVC. Ο κατασκευαστής δεν φέρει καμία ευθύνη για τη χρήση οποιαδήποτε άλλου προϊόντος όπως αυτοκόλλητα στεγνωματικά, σιλικόνη, κ.λπ. • לשתמש רק בדבק PVC. היצרן אינו אחראי במפורש בתקופה של שימוש בכל מוצר אחר, כגון חומר איטום, דבק פלסטיק, מרק, סיליקון וכו'. • لا تستخدم سوى المصنع لصق مادة PVC. ولا تتحمل الشركة المصنعة أي مسؤولية عن استخدام أي منتج آخر مثل مائع السرب اللاصقة والمعجون والسيلكون وما إلى ذلك.



74830
74831
74832
74833

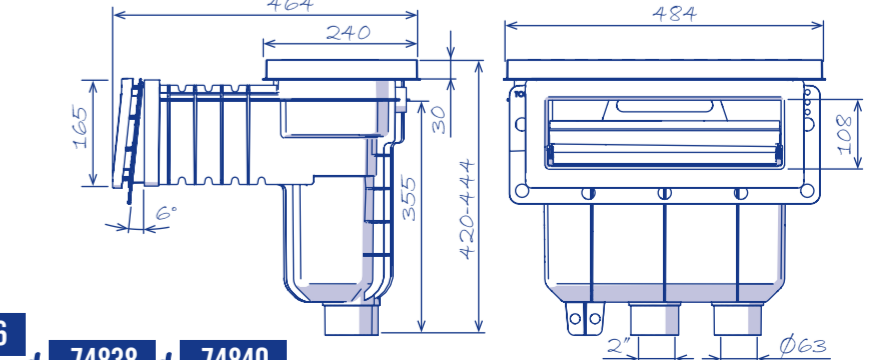
74838 + 74839

Clean the basket as needed depending on pool use. / Lavez le panier en fonction de l'utilisation de la piscine. / Limpiar el cesto según el uso de la piscina. / Pulire il cestello in base all'uso della piscina. / Den Korb je nach Benutzung des Schwimmbads reinigen. / Limpar o cesto em função da utilização da piscina. / Het mandje schoonmaken naargelang het gebruik van het zwembad. / Rengör korgen efter behov beroende på poolanvändning. / Rengör kurven efter behov afhængigt af poolbrug. / Czyszczyć koszyki w zależności od częstotliwości korzystania z basenu. / Kosik čistíte podľa potreby bazénu. / A kosarat a medence használatának megfelelően kell megtisztítani. / Почиствайте кошницата, когато се налага в зависимост от използването на басейна. / Košik čistite podľa použitia bazénu. / У зависности од коришћења базена, по потреби очистите посуду. / Очищати корзину следует в соответствии с использованием бассейна. / Havuzun kullanım durumuna göre sepeti temizleyin. καθαρίστε το καλάθι όπως χρειάζεται, ανάλογα με τη χρήση της πισίνας. / Навузун куллунан дурумуна göre sepeti temizleyin. καθαρίστε το καλάθι όπως χρειάζεται, ανάλογα με τη χρήση της πισίνας. / יש לנקות את הסלסלה לאחר לשימוש בבריכה. / يتم تنظيف السلة حسب استخدام حوض السباحة.



74834
74835

74838 + 74839



74836
74837

74838 + 74840

Comercializado por: Filindra S.A.-Astralpool
Aida, Alcalde Barnils, ES, 08174 Sant Cugat del Vallès, Barcelona (Spain) - www.astralpool.com
Made by NIF A-17092610

- We reserve the right to change some or all of the features of our products or the contents of this document without prior notice.
- Nous nous réservons le droit de modifier en tout ou partie les caractéristiques de nos articles ou le contenu du présent document sans préavis.
- Nos reservamos el derecho de cambiar total o parcialmente las características de nuestros artículos o contenido de este documento sin previo aviso.
- Ci riserviamo il diritto di cambiare totalmente o parzialmente le caratteristiche dei nostri articoli o il contenuto di questo documento senza preavviso.
- Wir behalten uns das Recht vor, ganz oder teilweise ohne vorherige Ankündigung die Merkmale unserer Artikel oder den Inhalt dieses Dokuments zu ändern.
- Reservamo-nos o direito de alterar, total ou parcialmente, as características dos nossos artigos ou conteúdo deste documento sem aviso prévio.
- We behouden ons het recht voor om de eigenschappen van onze artikelen of de inhoud van onderhavig document volledig of gedeeltelijk te wijziggen zonder voorafgaande kennisgeving.
- Vi förbehåller oss rätten att ändra vissa eller alla funktioner i våra produkter eller innehållet i detta dokument utan förutgående meddelande.
- Vi förbehåller oss retten til at ændre nogle eller alle funktionerne i vores produkter eller indholdet i dette dokument uden forudgående varsel.
- Zastrzegamy sobie prawo do całkowitej lub częściowej zmiany cech naszych artykułów lub treści niniejszego dokumentu bez uprzedzenia.
- Vyhrazujeme si právo zcela nebo částečně změnit vlastnosti našich produktů nebo obsahu v tomto dokumentu bez předchozího upozornění.
- Fenntartjuk magunknak a jogot, hogy termékeink jellemzői vagy a jelen dokumentum tartalmát részben vagy egészében, előzetes értesítés nélkül módosítsuk.
- Ние си запазваме правото да промениме някои или всички характеристики на нашите продукти или съдържанието на този документ без предизвестие.
- Vyhrazujeme si právo menit úplně alebo čiastočne vlastnosti našich výrobkov alebo obsah tohto dokumentu bez predchádzajúceho upozornenia.
- Zadržavamo pravo izmjeniti neke ili sve značajke naših proizvoda ili sadržaj ovog dokumenta bez prethodne obavijesti.
- Ne rezervăm dreptul de a modifica toate sau o parte din caracteristicile articolelor noastre sau ale conținutului acestui document fără notificare prealabilă.
- Задрiувамо право измене појединих или свих функција наших производа или садржаја овог документа без претходне најаве.
- Мы оставляем за собой право изменить все или часть характеристик наших продуктов или содержимого в этом документе без предварительного уведомления.
- Önceden bildirimle bilmamakızın üniterimleri özelliilerinde veya bu belgein içeriğinde tündem veya kami deđislik yapma hakknı salık tutuyoruz.
- Διατηρούμε το δικαίωμα να τροποποιήσουμε ορισμένες ή μερικές ή όλες τις πληροφορίες που περιλαμβάνονται στο παρόν έγγραφο, χωρίς προηγούμενη ειδοποίηση.
- אנא שמורינו לעצמנו את הזכות ליכולת לבנות מלאו או לחלק מלאו הרעיונות הנקודות את מאפייני ההוראות בדבר זה תוכנו לעלו או את תוכנו בעת המסור.
- لمحتلفاً بالحقوق في تغيير مواصفات منتجاتنا مع عدم مسبقاة كليا أو جزائية وتغيير محتوى هذه الوثيقة بدون إخطار مسبق.