

# ПРОМЫШЛЕННЫЕ ДИСКОВЫЕ ЗАТВОРЫ

Электропривод



0045

## РУКОВОДСТВО ПО МОНТАЖУ И ТЕХНИЧЕСКОМУ ОБСЛУЖИВАНИЮ

ПВХ (EPDM/FPM)  
ХПВХ (EPDM/FPM)  
ПП (EPDM/FPM)



## Declaración de conformidad CE *EC Declaration of Conformity*

El fabricante / the manufacturer : **CEPEX S.A.U.**

Avinguda Ramon Ciurans 40 ( Parcel.la 6 )  
Polígon Industrial Congost  
08530 LA GARRIGA

Declara que nuevas válvulas / declares that our valves :

Tipo / type: **Válvulas de Mariposa / Butterfly valves**

Modelos / Models: **INDUSTRIAL and EXTREME SERIES**

Compuerta / Gate: **PVC-U / PVC-C / PPH / PVDF**

cumplen con los requisitos establecidos por la Unión Europea para EQUIPOS A PRESIÓN según Directiva 97/23/CE (PED), categoría II modulo A1, de acuerdo con las normas armonizadas :

- **EN ISO 16136 VALVULAS INDUSTRIALES - Válvulas de mariposa de materiales termoplásticos**

*meets the requirements established by the European Union for PRESSURE EQUIPMENT according to Directive 97/23/EC (PED), category II module A1, in accordance with the harmonized standards:*

- **EN ISO 16135 INDUSTRIAL VALVES – Butterfly valves of thermoplastics material.**

**La marca CE sobre la válvula hace referencia a esta conformidad. Según la directiva 97/23/CE solamente las válvulas mayores a DN25 pueden ir marcadas con CE.**

The CE marking on the valve refers to this conformity. According to Directive 97/23/EC only valves larger than DN25 can be marked with CE.

**Organismo certificador / Notified Body: TÜV NORD Systems GmbH & Co. KG**  
Große Bahnstrasse 31 , D-22525 Hamburg / Germany

N.º de identificación / identification number : **0045**



Yasmin Fernández  
Quality Management  
La Garriga, April 2015


**РУССКИЙ**

**PAGE 04**

**ENGLISH**

**PAGE 12**

Важно: данное руководство по эксплуатации содержит важную информацию о мерах безопасности, которые необходимо принять при установке и запуске оборудования. Поэтому очень важно, чтобы пользователь прочитал эти инструкции перед установкой и началом использования данного продукта.

Пожалуйста, внимательно прочтите инструкции ниже для получения лучшей производительности от вашего приводного затвора. Эти символы  укажут на потенциальную опасность, если вы не будете следовать приведенным здесь советам.



**ОПАСНОСТЬ.** Несоблюдение изложенных рекомендаций может привести к поражению электрическим током.



**ОПАСНОСТЬ.** Несоблюдение изложенных рекомендаций может привести к вреду для здоровья или повреждению устройства.



**ПРЕДУПРЕЖДЕНИЕ.** Несоблюдение приведенных рекомендаций может привести к повреждению устройства.

## ОБЩИЕ РЕКОМЕНДАЦИИ ПО ТЕХНИКЕ БЕЗОПАСНОСТИ

Затворы, описанные в данном руководстве, специально разработаны для обеспечения правильной циркуляции потока на всех этапах работы. Устройство должно устанавливаться в соответствии с конкретными инструкциями по каждой установке. Во избежание несчастных случаев необходимо постоянно соблюдать все существующие законы в области безопасности. Любая модификация электропривода требует предварительного разрешения производителя. Запасные части и аксессуары, разрешенные производителем, являются гарантией большей безопасности. Изготовитель этого приводного крана



освобождается от всякой ответственности за ущерб, причиненный несанкционированными запасными частями и аксессуарами.

Электрические и пневматические части этого устройства будут иметь электрический ток, проходящий через них во время работы. Все работы по автоматическому крану и другому сопутствующему оборудованию должны выполняться только после первого отсоединения пускового механизма. Пользователь должен убедиться, что все работы по монтажу и техническому обслуживанию выполняются надлежащим образом уполномоченным квалифицированным персоналом и что он предварительно ознакомился с инструкциями по монтажу и техническому обслуживанию, изложенными в данном руководстве. Безопасное использование этого приводного затвора может быть гарантировано только при строгом соблюдении инструкций по установке и обслуживанию, изложенных здесь. Пределы напряжения и давления не должны быть превышены ни при каких обстоятельствах. В случае неисправности или поломки обратитесь к ближайшему представителю завода - изготовителя или в отдел технической поддержки. Во время транспортировки следует избегать ударов, так как они могут повредить корпус и механизм затвора. Храните затвор в оригинальной упаковке, защищенной от влаги и прямых солнечных лучей.

## ПРЕДУПРЕЖДЕНИЯ ПО ЭЛЕКТРИЧЕСКИМ ДИСКОВЫМ ЗАТВОРАМ

Максимальный срок службы затвора указан в стандарте EN ISO 16136. Это было проверено на заводе с помощью испытаний на старение, указанных в стандарте.

Правильная установка и обращение с затвором, а также соблюдение максимального давления и температурного режима, указанных в данном руководстве, необходимы для сохранения срока службы крана.



Конденсируемая жидкость должна быть совместима с материалами кранов. Обратитесь к диаграммам химической стойкости, опубликованной компанией Серех, или обратитесь в технический отдел.

Использование инструментов для открытия или закрытия ручного управления краном не рекомендуется.

Перед выполнением каких-либо операций по тех. обслуживанию трубы или крана убедитесь, что система была разгерметизована, сбросив давление и опорожнив трубы в соответствии с конкретными правилами техники безопасности для каждого продукта. Перед установкой убедитесь, что затвор не поврежден и что он содержит все необходимые для установки детали. После длительного бездействия проверьте смазку на уплотнительных кольцах и следуйте инструкциям по тех. обслуживанию, приведенным в данном руководстве. Смазка должна быть совместима с материалами кранов. Следует избегать быстрого закрытия кранов, чтобы исключить возможность гидроудара, вызывающего повреждение системы. При использовании крана в качестве конечного элемента установки следует учитывать риски, связанные с жидкостью, а также



контролировать давление и температуру в соответствии со стандартами безопасности для каждого продукта.

Выполните все подключения в соответствии с инструкциями, относящимися к электроснабжению, изложенными в данном руководстве. Убедитесь, что все кабели подключены правильно.



Если коробку в конце срока службы необходимо открыть, то при повторном закрытии убедитесь, что она правильно расположена, чтобы избежать любого контакта с водой. Также проверьте правильное расположение разъемов.

Всегда избегайте контакта, даже случайного, с движущимися частями моторизованного крана во время работы и/или до того, как он полностью остановится.



Убедитесь, что пусковые механизмы заблокированы перед началом любого электрического обслуживания, прежде чем вносить какие-либо изменения в приводной затвор, необходимо выполнить следующие действия:

1. - Отключитесь от основного источника питания.
2. - Заблокируйте пусковые механизмы системы.
3. - Убедитесь, что напряжение не проходит через цепи, включая вспомогательные цепи и дополнительные службы.

Все вышеизложенное следует рассматривать как ориентировочное и не связанное непосредственно с процедурой обеспечения безопасности, поскольку в некоторых случаях могут действовать конкретные правила техники безопасности.



**ВАЖНО:** как результат сложности темы, инструкция по установке, использованию и техническому обслуживанию, содержащаяся в данном руководстве, не предназначена для охвата всех мыслимых сценариев обслуживания и технического обслуживания. Если требуются какие-либо дополнительные инструкции или возникают конкретные проблемы, пожалуйста, не стесняйтесь обращаться к дистрибьютору или производителю затворов.

## 1. ОПРЕДЕЛЕНИЕ

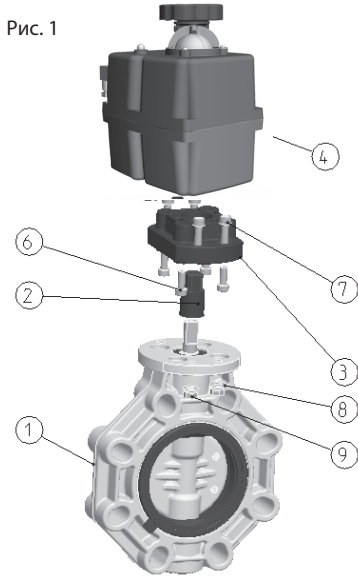
Шаровой затвор для изоляции потока в системах обработки жидкостей.

Конструкция основана на стандарте EN ISO 16136 в соответствии с Директивой 97/23/ЕС.

Затвор доступен с ПВХ, ХПВХ и ППдисками и с уплотнительными прокладками EPDM и FPM. Выбор материала для корпуса и прокладок зависит от типа транспортируемой жидкости и рабочей температуры жидкости в соответствии с таблицами химической стойкости, доступными на нашем веб-сайте, а также диаграммой давления/температуры в данном руководстве. Электропривод управляет положением крана (закрыто / открыто).

## 2. КОМПОНЕНТЫ

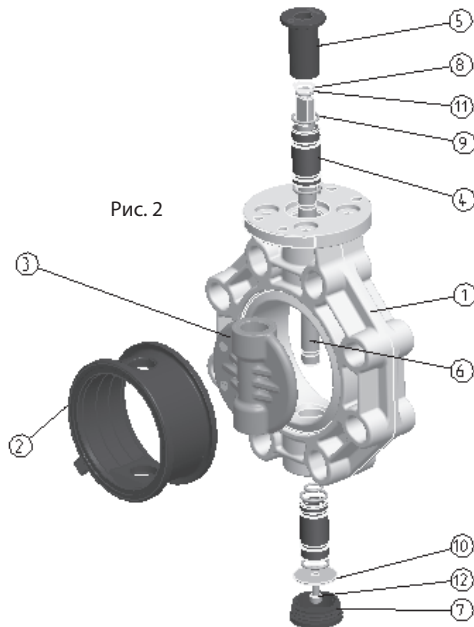
### 2.1 Приводимые компоненты затворов



N	ОПИСАНИЕ	МАТЕРИАЛ	Кол-во
1	Промышленный дисковый затвор с голым штоком	Корпус: PP-GR Диск: ПВХ/ПП/ХПВХ	1
2	Соединительная втулка	Фосфохромот Алюминия (DN65-DN150) AISI-304 (DN200-DN300)	1
3	Монтажный зажим	PP-GR	1
4	Электропривод	Корпус: полиамид	1
6	Винт DIN-912	Нерж. сталь AISI-304	4
7	Винт DIN-912	Нерж. сталь AISI-304	4
8	Шайба DIN-925	Нерж. сталь AISI-304	4
9	Гайка DIN-934	Нерж. сталь AISI-304	4

### 2.2 Компоненты затвора

N	ОПИСАНИЕ	МАТЕРИАЛ	DN50- DN200	DN250- DN300
1	Корпус	PP-GR	1	1
2	Уплотнительная прокладка	EPDM / FPM	1	1
3	Диск	ПВХ/ХПВХ/ПП	1	1
4	Опора	PP-GR	2	2
5	Дополнительная опора	PP-GR	1	1
6	Вал	Нерж. сталь AISI-630	1	1
7	Заглушка	ПП	1	1
8	Кольцо DIN-471	Нерж. сталь AISI-304	1	1
9	Кольцевое уплотнение	EPDM / FPM	4	8
10	Нижняя шайба	Нерж. сталь AISI-304	1	1
11	Кольцевое уплотнение	EPDM / FPM	2	4
12	Винь DIN-912	Нерж. сталь AISI-304	1	1



### 3. ДИСКОВЫЙ ЗАТВОР

#### 3.1 ПРОВЕРКА ТИПА ЗАТВОРА

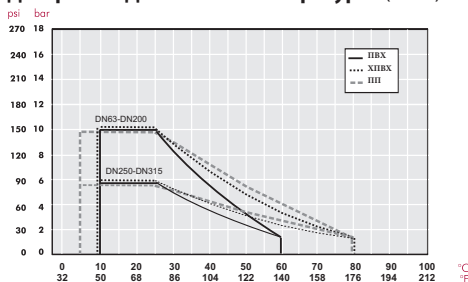
При вскрытии упаковки убедитесь, что кран соответствует заказанной модели. Убедитесь, что модель привода соответствует заказанному кодовому номеру. Особенно убедитесь в том, что напряжение, указанное на этикетке привода, соответствует напряжению вашей сети питания (приводы не включают затвора, а это означает, что неправильное напряжение приведет к непоправимому повреждению устройства). Все затворы проходят электрические и гидравлические испытания на заводе-изготовителе. Затворы всегда будут заменены в случае возникновения каких-либо обоснованных претензий. Для получения более подробной технической информации о приводах, пожалуйста, обратитесь к руководству по эксплуатации, прилагаемому к документации по затворам.

#### 3.2 ГАРАНТИЯ

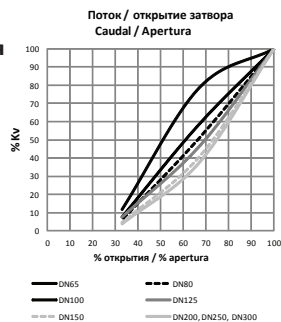
Это оборудование было тщательно протестировано на заводе, что гарантирует его идеальное рабочее состояние. Эта гарантия будет применяться при условии, что устройство было установлено правильно и не использовалось неправильно. По этой причине данное оборудование должно быть установлено соответствующим квалифицированным специалистом.

#### 3.3 ТЕХНИЧЕСКИЕ ХАРАКТЕРИСТИКИ

**Диаграмма Давления / Температуры. (G 3.1)**



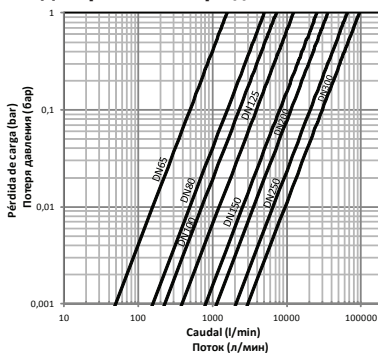
**Kv / % открытия (G 3.2)**



**Таблица потерь давления (Т3.1)**

D	DN	Kv (л/мин)	Cv (галлон/мин)
63-75 (2 1/2")	DN65	1568	110
90 (3")	DN80	4980	349
110 (4")	DN100	7212	505
125-140 (5")	DN125	12320	863
160 (6")	DN150	25447	1134
200-225 (8")	DN200	35778	2505
250 (10")	DN250	65222	4567
315 (12")	DN300	94660	6629

**Диаграмма потерь давления (G 3.3)**



#### Рабочий момент затвора

Рабочие значения крутящего момента при номинальном давлении (PN) и 20 °C по умолчанию поставляются с завода-изготовителя. Условия установки и эксплуатации (давление и температура) могут влиять на эти значения.

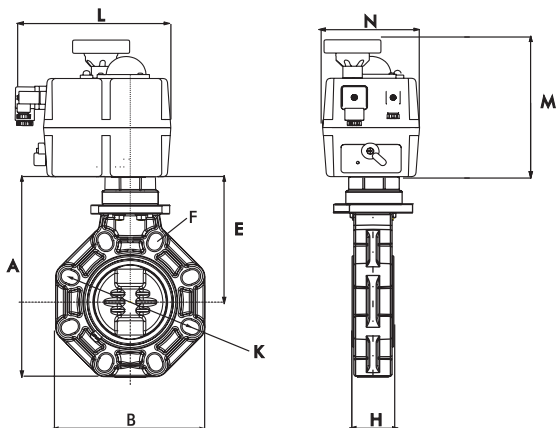
Привод, необходимый для автоматической работы, должен быть рассчитан в соответствии с некоторыми факторами безопасности, которые были определены в ходе испытаний, проведенных на заводе-изготовителе.

**Таблица рабочего крутящего момента (Н-м) (Т3.2)**

	DN65	DN80	DN100	DN125	DN150	DN200	DN250	DN300
Н-м	25	28	35	85	110	110	180	250
фунт-дюйм	221	248	310	752	974	974	1593	2213

4. РАЗМЕРЫ

Рис. 3



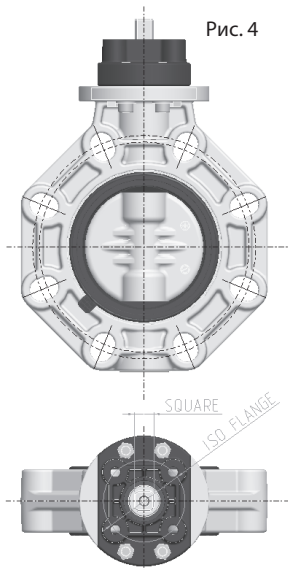
DN	A	B	E	F	H	K	Отв.
65	201	156	120	18	48	125-145	4
80	232	190	136	19	52	150-170	8
100	255	212	148	19	59	180-192	8
125	284	238	164	22	66	190-215	8
150	314	265	180	24	72	240	8
200	378	320	217	23	73	270-298	8
250	450	453	310	29	114	329-355	12
300	545	477	310	29	114	384-427	12

См. руководство по эксплуатации привода и концевого выключателя, чтобы проверить размеры M, N и L.

Размеры муфты привода (T4.2)

DN	ISO ФЛАНЕЦ	ВАРИАНТЫ КВАДРАТОВ (мм)
65	F07	17
80	F07	17
100	F07	17
125	F07	17 / 22
150	F07	17 / 22
200	F07/F10	17 / 22
250	F07/F10/F12	22 / 27
300	F07/F10/F12	22 / 27

Рис. 4



Конструкция затвора	Размеры фланцев	Соединения затворов	Остальные соединения	Муфта привода
ISO 16136: 2005	EN 558-1, ANSI B16.5 Class 150, JIS B2220, BS/E	EN 1090-1	ISO15494, ISO15493, ISO10931	EN/ISO 5211, NAMUR

## 5. МОНТАЖ И ПУСКОНАЛАДОЧНЫЕ РАБОТЫ

Перед началом процесса установки убедитесь, что все детали, необходимые для сборки крана, находятся на месте, а также что материалы, тип соединения и номинальное давление подходят для установки.

Для соединений с растворителем или сварными соединениями убедитесь также, что соединяемые детали изготовлены из одного и того же материала и что используются правильные инструменты для связи с растворителем или сваркой. Чтобы установить кран, следуйте рекомендациям по наилучшим практикам монтажа, приведенным на веб-сайте Serex, уделяя особое внимание тепловому расширению и выравниванию труб.

При заполнении труб жидкостью убедитесь, что весь воздух был продут из системы и что начальное давление не превышает номинального давления крана или элемента системы с наименьшим номинальным давлением.

Сборка затворов использует стандарт ISO-DIN, ANSI, JIS и фланцы BS/E. Плоские прокладки не нужны в муфтах, так как они встроены в сам затвор. Соблюдайте последовательность затяжки винтов на фланцах (рис. 6) и максимальный момент затяжки. Для обеспечения правильной работы затвора во фланце необходимо использовать все винты.

Муфты ПП/ПЭ для стыковой сварки должны быть скошены, как показано на схеме (рис. 7) и таблица (Т5.2), чтобы обеспечить правильное открытие и закрытие диска.

Установите затвор после того, как муфты будут склеены растворителем и высохнут, чтобы избежать проблем с клеем (проникновение последнего в затвор).

Фланцы должны быть хорошо центрированы на клапане (обратите особое внимание на измерения DN100-DN125 и DN200). Несососность при сборке может привести к проблемам с работой затвора.

Рис. 5

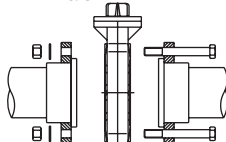
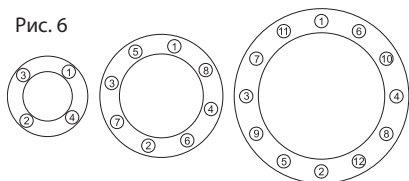


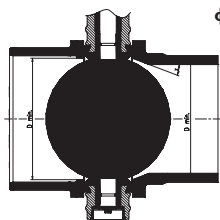
Рис. 6



Винты и момент затяжки винтов

D	DN	дюймы	Винты (A2)	Момент (Н-м)	Момент (дюйм-фунт)
63	50	-	4xM16x120	25	221
75	65	2 1/2"	4xM16x140	25	221
90	80	3"	8xM16x150	25	221
110	100	4"	8xM16x160	30	265
125	125	-	8xM16x170	35	310
140	125	5"	8xM16x170	35	310
160	150	6"	8xM20x200	40	354
200	200	-	8xM20x210	50	442
225	200	8"	8xM20x230	50	442
250	250	-	12xM20x270	80	708
280	250	10"	12xM20x270	80	708
315	300	12"	12xM20x310	80	708

Рис. 7 ПП/ПЭ муфты



Замер труб и фаски

Т 5.2

DN	D мин.	x
65	50.5	30°
80	70	30°
100	91.5	30°
125	113	30°
150	141	30°
200	191.5	20°
250	226	20°
300	296.5	20°



## 6. РАБОТА ПРИВОДА

Моторизованный затвор состоит из электронного привода, установленного на обычном кране.

**ОПЕРАЦИЯ.** При получении электрического сигнала двигатель поворачивается либо на "открытие", либо на "закрытие" в зависимости от сигнала переключения до тех пор, пока внутренний кулачок не соединится с микропереключателем, приводя двигатель к остановке. Когда он снова получит электрический сигнал, двигатель повернется в противоположном направлении.

- Реверсивный однофазный двигатель с визуальным индикатором положения и сигналом выхода.
- Применение: в поворотах на 90° (или 180° в случае трехходового шарового крана).
- Источник питания как для переменного, так и постоянного тока. Оба положения возможны с одним и тем же приводом. Всегда следуйте схеме подключения на этикетке привода.
- Аварийное ручное управление. Двигатель будет автоматически отключен, поставив рычаг в положение М (ручное).
- Дополнительные вспомогательные контакты для передачи сигнала положения.
- **ПРЕДУПРЕЖДЕНИЕ.** Не подключайте низковольтные приводы к источникам более высокого напряжения. Точно так же не подключайте высоковольтные приводы к источникам более низкого напряжения. Приводы не имеют предохранителей, и неправильное напряжение может привести к непоправимому повреждению устройства.

### J+J Характеристики

- Температура, контролируемая термостатом: включение терморегулируемой системы отопления мощностью 4 Вт, рабочая температура от 20°C до 30°C (от 68°F до 86°F). Для того, чтобы система работала правильно, важно поддерживать напряжение, проходящее через привод.

- Безопасность: привод оснащен автоматической электронной системой отключения в случае превышения максимального крутящего момента. В этом случае устройство может управляться вручную с помощью ручки на приводе.
- Постоянно горящий внутренний светодиод указывает на то, что привод работает правильно. Если он начинает мигать, это означает, что что-то не так, и питание привода автоматически отключится.

Дополнительные аксессуары:

- Цифровая система позиционирования
- Блок безопасности. Независимая клемма, обеспечивающая подачу питания на привод в случае отключения питания.

### 5.1 СООТВЕТСТВИЕ СТАНДАРТАМ

J+J Привод

ISO 5211 - DIN 3337 (соединение затвора) EN 60204 (безопасность)

EN 50081-1 / EN 50081-2 / EN 50082-1 / EN 50082-2 / EN 61000-4-2 / EN 61000-4-3 / EN 61000-4-4 / EN 61000-4-5 / EN 61000-4-6 / EN 61000-4-11 (Электромагнитная совместимость)

Затвор привода:

ISO 5211 - DIN 3337 (соединение затвора)

EN 61000-6-2 / EN 61000-6-4 (Электромагнитная совместимость) EN 60947-1 (1999) (низковольтное оборудование)

## 7. ИНСТРУКЦИИ ПО ЭКСПЛУАТАЦИИ И ТЕХНИЧЕСКОМУ ОБСЛУЖИВАНИЮ

Рекомендуется регулярно проверять состояние уплотнительной прокладки, так как она может иметь признаки механического износа из-за давления, обращения и контакта с жидкостью. Уплотнительная прокладка должна быть смазана в зоне контакта диска (смазка должна быть совместима с материалами прокладки и диска). Также рекомендуется регулярно проверять правильность затяжки крепежных гаек фланца в соответствии с рекомендуемыми значениями крутящего момента, указанными выше (Т5. 1).

Периодическое перемещение должно осуществляться во избежание заклинивания клапана в течение длительного периода времени, когда он находится в закрытом положении. Желательно, чтобы жидкость была пропущена до того, как затвор будет повернут.

### 7.1 ЗАМЕНА УПЛОТНИТЕЛЬНОЙ ПРОКЛАДКИ

Если необходимо заменить уплотнительную прокладку, выполните следующие действия:

- Убедитесь, что система разгерметизирована, сбросив давление и опорожнив трубы, соблюдая особые правила техники безопасности для каждого продукта. Кроме того, проверьте температуру жидкости и соблюдайте нормы безопасности для температуры.
- Снимите затвор с установки.
- Снимите ручку, винты (20), гайки (21) и дроссельную заслонку (17).
- Снимите кольцо (8). Снимите колпачок (7) и выверните винт (12).
- Постучите по валу (6) резиновым молотком до тех пор, пока подшипник (4) не будет открыт снизу (рис. 11).
- Как только подшипник выйдет из строя, снимите вал (6), поверните его и снова вставьте (рис. 12) снизу.
- Нажмите еще раз, пока подшипники (4 и 5) не выйдут из верхней части. Снова снимите вал.
- Снимите диск, нажав в направлении потока жидкости.
- Снимите уплотнительную прокладку. Установите новую уплотнительную прокладку; ее нужно сложить в и расположить так, чтобы она совпадала с валом, в соответствии с вкладкой индикатора прокладки (рис. 13).

Предупреждение: перед установкой новой прокладки проверьте состояние уплотнительных колец (9 и 11).

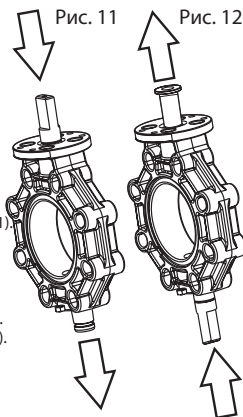
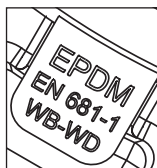


Рис. 13

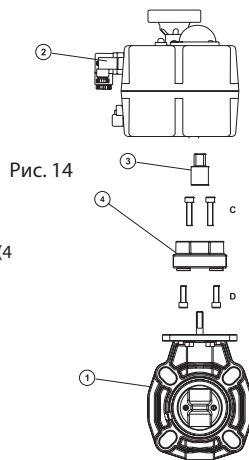


## 8. УСТАНОВКА И ДЕМОНТАЖ ПРИВОДА

Если необходимо заменить привод или клапан, выполните следующие действия:

1. Переместите дроссельную заслонку в закрытое положение.
2. Сбросьте давление и слейте воду с установки или его компонентов.
3. Разгерметизируйте контролирующее устройство.
4. Снимите управляющую среднюю линию (линии) с привода.
5. Снимите винты, шайбы и гайки (7, 8 и 9, рис. 1).
6. Снимите узел пневмопривода (4) с монтажным зажимом (5) с клапана голого вала (рис. 14).
7. Выверните винты (6), чтобы снять привод с монтажного зажима.
8. В случае необходимости замены привода рукояткой снимите также соединительную втулку (4 Рис. 1).

Чтобы собрать новый привод или новый затвор, действуйте в направлении, противоположном описанию выше.





## 10. Устранение неисправностей Т 9.1

ОШИБКА	ВОЗМОЖНАЯ ПРИЧИНА	УСТРАНЕНИЕ НЕИСПРАВНОСТЕЙ
Диск не полностью открывается или закрывается	Муфты были неправильно наклонены.	Разберите клапан и наклоните муфты, как указано в таблице Т5. 2.
	Посторонние материалы в отсеке (клей и др.).	Разберите затвор и проверьте, нет ли препятствий в зоне контакта диска и прокладки.
Чрезмерный крутящий момент открытия или закрытия.	Затвор был неактивен в течение длительного времени.	Работайте с помощью вспомогательного ключа разблокировки (не пластиковой ручки). Разберите клапан и смажьте уплотнительную прокладку.
	Высокие температуры или химические вещества могут привести к повреждению прокладки.	Проверьте химическую совместимость жидкости диском и рабочую температуру. Замените прокладку.
	Чрезмерный крутящий момент фланца.	Затяните фланцы, как указано в таблице Т5. 1.
	Несоосность между муфтами и затвором	Разберите затвор и снова соберите его с выравниванием (соблюдайте правильную последовательность затяжки и крутящий момент).
Затвор не является полностью водонепроницаемым в муфтах.	Несоосность между муфтами и затвором	Разберите затвор и снова соберите его с выравниванием (соблюдайте правильную последовательность затяжки и крутящий момент).
	Фланцевые винты недостаточно затянуты	Затяните фланцы, как указано в таблице Т5. 1.
Затвор не является полностью водонепроницаемым на уплотнительной прокладке.	Недостаточная химическая стойкость.	Проверьте соответствие техническим требованиям, приведенным в данном документе.
	Температура не в рамках допустимой	Замените прокладку.
Затвор не открывается и не закрывается.	Отсутствие тока.	Проверьте питание привода.
Затвор не закрывается полностью.	Ход привода не очень хорошо отрегулирован к затвору.	Проверьте пределы регулировки в соответствии с инструкцией по эксплуатации привода.
	Крутящий момент затвора увеличился выше расчетного значения.	Проверьте затвор: препятствия в диске или неисправность затвора.

**Important:** This instruction manual contains essential information regarding safety measures to be adopted when installing and starting up the equipment. It is therefore essential that the user reads these instructions before installing and starting to use this product.

Please read the instructions below carefully in order to get the best performance from you actuated valve.

These symbols    indicate potential danger if the advice set out here is not followed.



**DANGER.** Risk of electrocution. Failure to follow the advice set out here may result in electrocution.



**DANGER.** Failure to follow the advice set out here may result in personal harm or damage to the device.



**WARNING.** Failure to follow the advice set out here may result in damage to the automatic valve or device.

### GENERAL SAFETY ADVICE

The valves described in this manual are especially designed to ensure a correct circulation of the flow in all work phases.



Device should be installed in accordance with the specific instructions for each installation. All existing safety legislation should be respected at all times in order to avoid accidents.

Any modification to the electric actuator requires prior authorisation from the manufacturer. Spare parts and accessories authorised by the manufacturer are a guarantee of greater safety. The manufacturer of this actuated valve is exempt from all responsibility for damage arising from unauthorised spare parts and accessories.



The electrical and pneumatic parts of this device will have an electrical current running through them during operation. All work on the automatic valve and other related equipment should only be carried out after having first disconnected the start up mechanism. The user should ensure that all assembly and maintenance work is carried out by suitably authorised, qualified personnel, and that they have previously read the installation and service instructions set out in this manual.

Safe usage of this actuated valve can only be guaranteed by closely following the installation and service instructions set out here. Voltage and air pressure limits should not be exceeded under any circumstances.

In case of malfunction or breakdown, contact the nearest factory representative or technical assistance service department. Knocks should be avoided during transport, since they may damage the body and mechanism of the valve.

Store the valve in the original packaging, protected against humidity and direct sunlight.

### ELECTRIC BUTTERFLY VALVE WARNINGS

The maximum service life of the valve is specified in EN ISO 16136. This has been verified at the factory using ageing tests specified in the standard.

Correct installation and handling of the valve, as well as adherence to the maximum pressure and temperature conditions specified in this manual are essential in order to preserve the service life of the valve.

The liquid to be conducted must be compatible with the valve materials. Consult chemical resistance charts published by Cepex or consult the technical department.

The use of tools to open or close the manual valve control is not recommended.



Before carrying out any maintenance operations on the pipe or valve, ensure that the system has been depressurised by releasing the pressure and emptying the pipes, following the specific safety regulations for each product.

Before installation, check that the valve is undamaged and that it contains all the parts required for installation.

After long periods of inactivity, check the grease on the o-rings and follow the maintenance instructions set out in this manual. The grease must be compatible with the valve materials.

Rapid closure of valves should be avoided to eliminate the possibility of water hammer causing damage to the system.

When using the valve as the final element of an installation, the risks of the liquid should be taken into account and the pressure and temperature should be controlled, according to the safety standards for each product.



Make all connections following the instructions referring to electrical supply set out in this manual. Ensure that all cables are correctly connected.



If the box at the end of the run needs to be opened, when it is closed again, check that it is correctly positioned to avoid any contact with water. Also check that connectors are correctly positioned.

At all times, avoid contact, even accidental, with the motorised valve's moving parts during operation and/or before it has come to a complete standstill.



Ensure that the start-up mechanisms are blocked before beginning any electrical maintenance. The following steps should be followed before any modification to the motorised valve:

1.- Disconnect from the main supply.

2.- Block the system's start-up mechanisms.

3.- Make sure that no voltage is running through the circuits, including the auxiliary circuits and supplementary services.

All the above should be taken as indicative and not directly linked to the safety procedure as specific safety regulations may be in place in some cases.

**IMPORTANT:** As a result of the complexity of the subject, the installation, usage and maintenance instructions found in this manual are not designed to cover all imaginable service and maintenance scenarios. Should any further instructions be required or specific problems encountered, please do not hesitate to contact the distributor or valve manufacturer.

**1. DEFINITION**

Ball valve for isolating the flow in liquid handling systems.

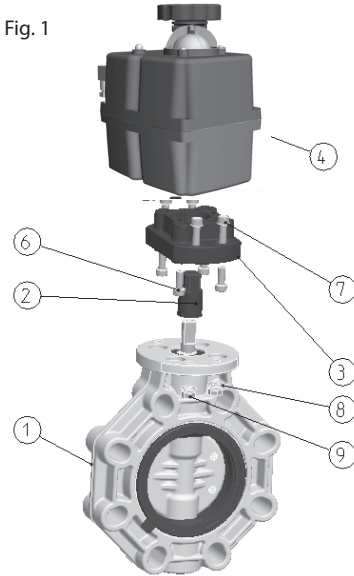
Design based on Standard EN ISO 16136 in accordance with Directive 97/23/EC.

The valve is available with PVC-U, CPVC and PPH discs and EPDM perox. and FPM sealing gaskets. The choice of material for the body and gaskets depends on the type of liquid to be carried and on the working temperature of the liquid, in accordance with the chemical resistance tables available on our website and the pressure/temperature chart in this Manual.

The electric actuator controls the positions of the valve (closed / open).

**2. COMPONENTS**

**2.1 Actuated valve components**



N	DESCRIPTION	MATERIAL	Q
1	Industrial Butterfly valve bare shaft	Body: PP-GR Disc: PVC-U/PP-H/CPVC	1
2	Coupling bush	Phosphochromate Aluminium (DN65-DN150) AISI-304 (DN200-DN300)	1
3	Mounting clamp	PP-GR	1
4	Electric actuator	PA housing	1
6	Screw DIN-912	Stainless steel AISI-304	4
7	Screw DIN-912	Stainless steel AISI-304	4
8	Washer DIN-925	Stainless steel AISI-304	4
9	Nut DIN-934	Stainless steel AISI-304	4

**2.2 Valve components**

N	DESCRIPTION	MATERIAL	DN50- DN200	DN250- DN300
1	Body	PP-GR	1	1
2	Sealing gasket	EPDM perox. / FPM	1	1
3	Disc	PVC-U / PPH / CPVC	1	1
4	Bearing	PP-GR	2	2
5	Auxiliary bearing	PP-GR	1	1
6	Shaft	Stainless steel AISI-630	1	1
7	Cap	PP	1	1
8	Ring DIN-471	Stainless steel AISI-304	1	1
9	O-ring	EPDM / FPM	4	8
10	Lower washer	Stainless steel AISI-304	1	1
11	O-ring	EPDM / FPM	2	4
12	Screw DIN-912	Stainless steel AISI-304	1	1

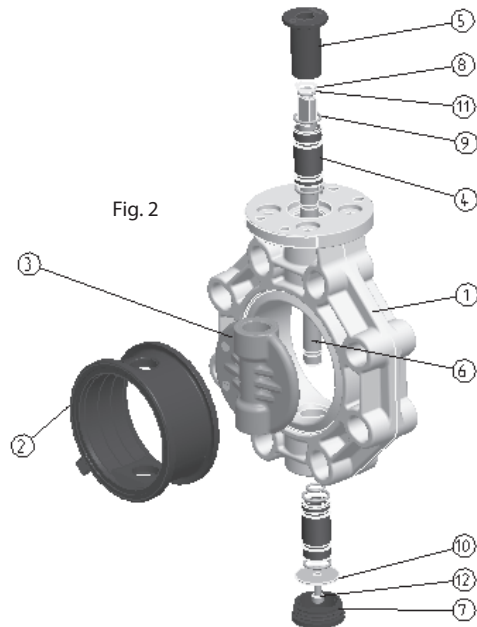


Fig. 2

### 3. BUTTERFLY VALVE

#### 3.1 VERIFICATION OF VALVE TYPE

On opening the packaging please check that the valve is the model ordered.

Check that the actuator model corresponds with the code number ordered. Make especially sure that the voltage indicated on the actuator label corresponds to that of your mains supply (actuators do not incorporate valves, meaning that incorrect voltage will cause irreparable damage to the device).

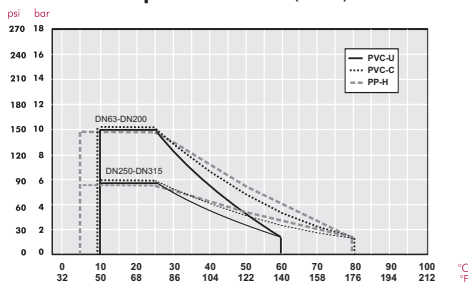
All valves are electrically and hydraulically tested in the factory. Valves will always be replaced in the event of any justifiable claim. For more technical information about the actuators, please refer to the instruction manuals attached to the valve documentation.

#### 3.2 GUARANTEE

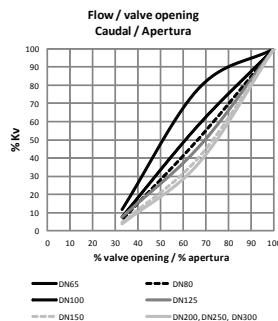
This equipment has been extensively tested in the factory, thus guaranteeing it is in perfect working condition. This guarantee will be applicable assuming the device has been properly installed and not used in an incorrectly. For this reason, this equipment must be installed by a suitably qualified person.

#### 3.3 TECHNICAL CHARACTERISTICS

**Pressure / Temperature Chart. (G 3.1)**



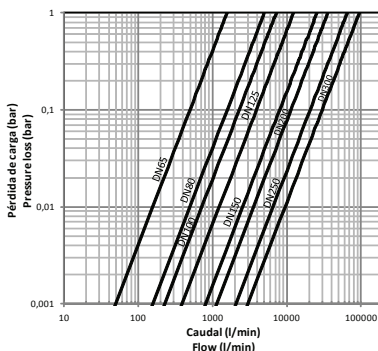
**Kv / % opening (G 3.2)**



**Pressure loss table (T3.1)**

D	DN	Kv (l/min)	Cv (GPM)
63-75 (2 1/2")	DN65	1568	110
90 (3")	DN80	4980	349
110 (4")	DN100	7212	505
125-140 (5")	DN125	12320	863
160 (6")	DN150	25447	1134
200-225 (8")	DN200	35778	2505
250 (10")	DN250	65222	4567
315 (12")	DN300	94660	6629

**Pressure loss chart (G 3.3)**



#### Valve operating torque

Operating torque values at rated pressure (PN) and 20 °C as supplied by default from the factory. Installation and operating conditions (pressure and temperature) may affect these values.

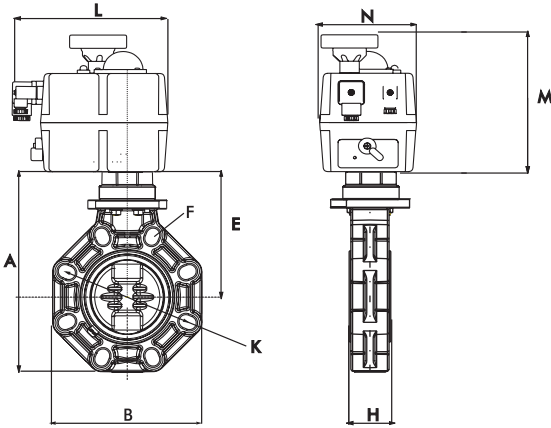
The actuator required for an automatic operation must be calculated according to some safety factors that were determined in tests carried out in the factory.

**Operating torque table (N·m) (T3.2)**

	DN65	DN80	DN100	DN125	DN150	DN200	DN250	DN300
N·m	25	28	35	85	110	110	180	250
lbf·inch	221	248	310	752	974	974	1593	2213

4. DIMENSIONS

Fig. 3



DN	A	B	E	F	H	K	HOLES
65	201	156	120	18	48	125-145	4
80	232	190	136	19	52	150-170	8
100	255	212	148	19	59	180-192	8
125	284	238	164	22	66	190-215	8
150	314	265	180	24	72	240	8
200	378	320	217	23	73	270-298	8
250	450	453	310	29	114	329-355	12
300	545	477	310	29	114	384-427	12

See the actuator and limit switch manuals to check the dimensions M, N and L.

Actuator coupling dimensions (T4.2)

DN	ISO FLANGE	SQUARE (mm)
65	F07	17
80	F07	17
100	F07	17
125	F07	17 / 22
150	F07	17 / 22
200	F07/F10	17 / 22
250	F07/F10/F12	22 / 27
300	F07/F10/F12	22 / 27

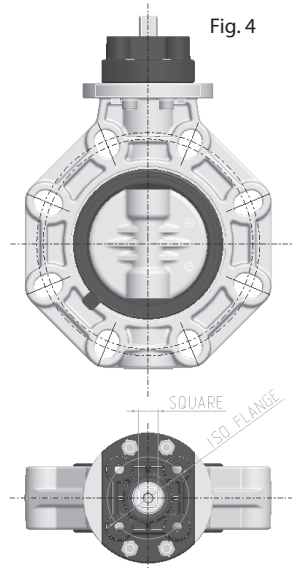


Fig. 4

Valve design	Flanged dimensions	Valve connections	Other connections	Actuator coupling
ISO 16136: 2005	EN 558-1, ANSI B16.5 Class 150, JIS B2220, BS/E	EN 1090-1	ISO15494, ISO15493, ISO10931	EN/ISO 5211, NAMUR

**5. INSTALLATION AND COMMISSIONING**

Before starting the installation process, check that all the parts needed for the valve assembly are there, and that the materials, connection type and nominal pressure are suitable for the installation. For solvent or welded connections, ensure also that the parts to be connected are of the same material and that the correct solvent or welding tools are used.

To install the valve, follow best installation practice recommendations provided on the Cepex website, paying specific attention to thermal expansion and pipe alignment.

When filling the pipes with liquid, check that all the air has been purged from the system and that the initial pressure does not exceed the nominal pressure of the valve, or of the system element with the lowest nominal pressure rating.

Valve assembly using standard ISO-DIN, ANSI, JIS and BS/E flanges. Flat gaskets are not needed in the socket couplings, as they are incorporated in the valve itself. Observe the tightening sequence of the screws on the flanges (Fig. 6) and the maximum tightening torque. All screws must be used in the flange in order to ensure proper operation of the valve.

The PP/PE sockets for butt welding must be chamfered as indicated in the diagram (Fig. 7) and table (T5.2), to ensure correct opening and closing of the disc.

Install the valve once the sockets are solvent-bonded and dry, to avoid problems with the adhesive (entry of the latter into the valve).

Flanges must be well centred on the valve (pay special attention to measurements DN100-DN125 and DN200). Misalignment on assembly could cause problems with the valve operation.

Fig. 5

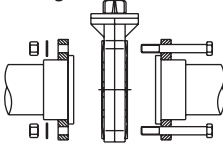
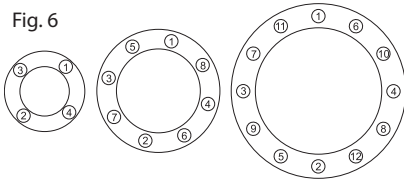


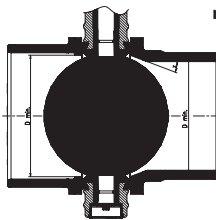
Fig. 6



**Screws and screw tightening torque**

D	DN	inch	Screws (A2)	Torque (N-m)	Torque (inch-lbs)
63	50	-	4xM16x120	25	221
75	65	2 1/2"	4xM16x140	25	221
90	80	3"	8xM16x150	25	221
110	100	4"	8xM16x160	30	265
125	125	-	8xM16x170	35	310
140	125	5"	8xM16x170	35	310
160	150	6"	8xM20x200	40	354
200	200	-	8xM20x210	50	442
225	200	8"	8xM20x230	50	442
250	250	-	12xM20x270	80	708
280	250	10"	12xM20x270	80	708
315	300	12"	12xM20x310	80	708

Fig. 7 PP/PE sockets



**Pipe and chamfer measurements**  
T 5.2

DN	D min.	x
65	50.5	30°
80	70	30°
100	91.5	30°
125	113	30°
150	141	30°
200	191.5	20°
250	226	20°
300	296.5	20°



## 6. OPERATION OF THE ACTUATOR

The motorised valve consists of an electronic actuator mounted on a conventional valve.

**OPERATION.** When an electric signal is received, the motor turns to either "OPEN" or "CLOSE" depending on the switching signal until the internal cam connects to the microswitch, bringing the motor to a stop. When it receives an electric signal again, the motor will turn in the opposite direction.

- Reversible monophase motor with visual position indicator and exit signal.
- Applications: In 90° turns (or 180° in the case of the three-way ball valve).
- Both AC and DC power supply. Both positions possible with the same actuator. Always follow the connection diagram on the actuator label.
- Emergency manual operation. The motor will be automatically disconnected by putting the lever in the M (Manual) position.
- Additional auxiliary contacts for transmission position signal.
- **WARNING.** Do not connect low voltage actuators to higher voltage sources. Similarly do not connect high-voltage actuators to lower voltage sources. Actuators do not have fuses and incorrect voltages can cause irreparable damage to the device.

### J+J Characteristics

- Thermostat controlled temperature: Incorporation of a thermostat-controlled 4W heating system, working temperature between 20°C and 30°C (68°F to 86°F). In order for the system to work correctly it is important to keep the voltage running through the actuator.
- **Safety:** The actuator features an automatic electronic cut-off system in case the maximum torque is exceeded. Should this happen, the device may be manually operated using the handle on the actuator.
- A permanently lit internal LED indicates that the actuator is working correctly. If it starts flashing, this means something is wrong and the power supply to the actuator will automatically switch off.

Optional accessories:

- Digital positioning System
- Safety block. Independent terminal providing power supply to the actuator in the event of power failure.

### 5.1 COMPLIANCE TO STANDARDS

J+J Actuator

ISO 5211 - DIN 3337 (valve connection) EN 60204 (safety)

EN 50081-1 / EN 50081-2 / EN 50082-1 / EN 50082-2 / EN 61000-4-2 / EN 61000-4-3 / EN 61000-4-4 / EN 61000-4-5 / EN 61000-4-6 / EN 61000-4-11 (electromagnetic compatibility)

Valves Actuator:

ISO 5211 - DIN 3337 (valve connection)

EN 61000-6-2 / EN 61000-6-4 (electromagnetic compatibility) EN 60947-1 (1999) (low-voltage equipment)

**7. OPERATION AND MAINTENANCE INSTRUCTIONS**

It is recommended that the condition of the sealing gasket be regularly checked, since it may show signs of mechanical wear due to pressure, handling and contact with the liquid. The sealing gasket should be greased in the disc contact area (the grease must be compatible with the materials of the gasket and the disc). It is also advisable to regularly check that the flange fixing nuts are tightened correctly, as per the recommended torque values specified above (T5.1). Periodic movement should be carried out to avoid the locking of the valve during long periods of time when it is in a closed position. It is advisable that the liquid be passed through before the valve is manoeuvred.

**7.1 REPLACING THE SEALING GASKET**

If the sealing gasket needs to be replaced, proceed as follows:

- Ensure that the system is depressurised by releasing the pressure and emptying the pipes, following the specific safety regulations for each product. Also check the temperature of the liquid and follow safety standards for temperature.
- Remove the valve from the installation.
- Remove the handle, screws (20), nuts (21) and throttle plate (17).
- Remove the ring (8). Take off the cap (7) and remove the screw (12).
- Tap on the shaft (6) with a rubber mallet until the bearing (4) is exposed from the bottom (Fig. 11).
- Once the bearing is out, remove the shaft (6), turn it and re-insert it (Fig. 12) from the bottom.
- Tap again until the bearings (4 and 5) emerge from the top. Remove the shaft again.
- Remove the disc by pressing in the direction of the liquid flow.
- Remove the sealing gasket. Fit the new sealing gasket; it needs to be folded and positioned so that it lines up with the shaft, according to the gasket indicator tab (Fig. 13).

**WARNING:** Before installing the new gasket, check the condition of the O-rings (9 and 11).

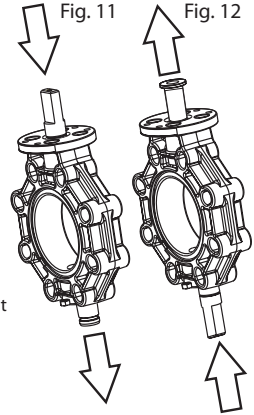
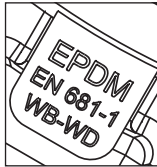


Fig. 13

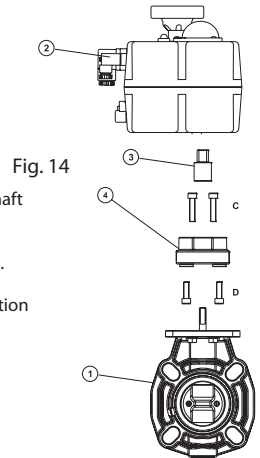


**8. MOUNT AND DISMANTLE THE ACTUATOR**

If the actuator or the valve needs to be replaced, proceed as follows:

1. Move the butterfly valve to the closed position.
2. Depressurise and drain the plant or the plant component.
3. Depressurise the control medium.
4. Remove the control medium line(s) from the actuator.
5. Remove the screws, the washers and the nuts (7, 8 and 9, Fig. 1).
6. Remove the assembly of the pneumatic actuator (4) with the mounting clamp (5) from the bare shaft valve (Fig. 14).
7. Remove the screws (6) in order to dismantle the actuator from the mounting clamp.
8. In case the actuator needs to be replaced by a handle, also remove the coupling bush (4 Fig.1).

In order to assemble a new actuator or a new valve, proceed in the opposite direction to the description above.



**10. TROUBLESHOOTING T 9.1**

FAULT	POSSIBLE CAUSE	FAULT CLEARANCE
The disc does not fully open or close.	The sockets were not correctly bevelled.	Disassemble the valve and bevel the sockets as indicated in table T5.2.
	Foreign materials in the compartment (adhesive, etc.).	Disassemble the valve and check for obstructions in the disc and gasket contact area.
Excessive opening or closing torque.	The valve has been inactive for a long time.	Operate with an auxiliary release key (not the plastic handle). Disassemble the valve and lubricate the sealing gasket.
	High temperatures or chemicals can cause damage to the gasket.	Check the chemical compatibility of the liquid with the disc and the working temperature. Replace the gasket.
	Excessive flange torque.	Tighten flanges as indicated in table T5.1.
	Misalignment between sockets and valve.	Disassemble the valve and reassemble with concentric alignment (observe the correct tightening sequence and torque).
The valve is not completely watertight in the sockets.	Misalignment between sockets and valve.	Disassemble the valve and reassemble with concentric alignment (observe the correct tightening sequence and torque).
	Flange screws not tight enough.	Tighten flanges as indicated in table T5.1.
The valve is not completely watertight at the sealing gasket.	Inadequate chemical resistance.	Check compliance with the specifications in this document.
	Temperature out of range.	Replace the gasket.
The valve does not open or close.	Lack of current.	Check power supply to the actuator.
The valve does not close completely.	The actuator stroke is not well adjusted to the valve.	Check adjustment limits according to the actuator manual.
	The torque of the valve has increased above the calculated value.	Check the valve: obstructions in the disc or malfunction of the valve.