

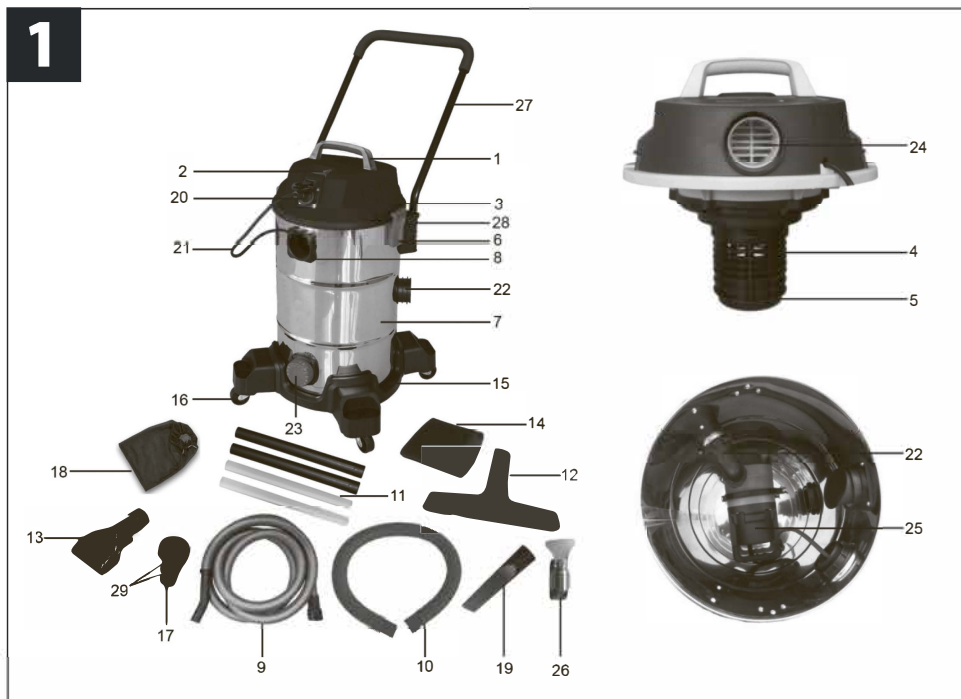
AQUA
FORTE

РУКОВОДСТВО ПОЛЬЗОВАТЕЛЯ на русском языке
AQUAFORTE POND VACUUM CLEANER PRO
С НАСОСОМ

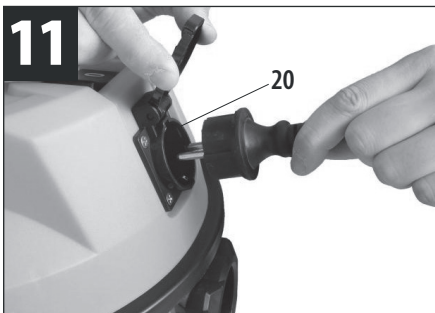
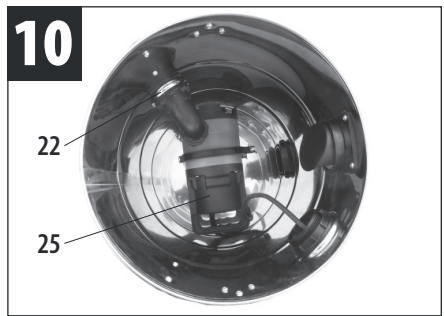
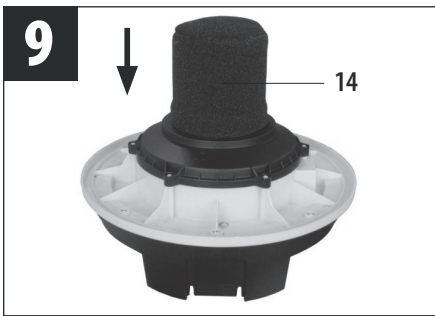
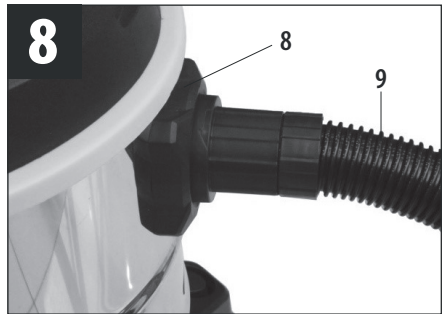
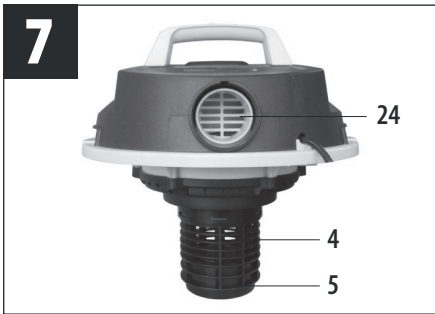
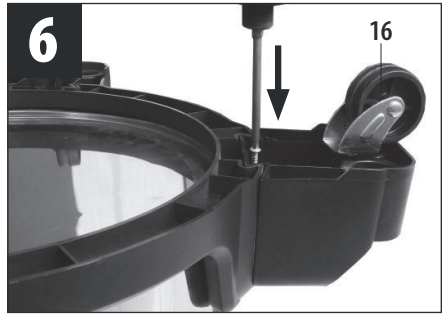


Это руководство содержит важную информацию включая по безопасности, сборке, эксплуатации, обслуживанию и гарантийной политике. Пожалуйста, прочтите и сохраните данную инструкцию.

1



AquaForte является торговой маркой Sibio Fluidra, Голландия BV, Doornhoek 3950, 5465TC, Veghel Email: info@aquaforte.nl Website: www.aquaforte.nl/en



| | |
|----|---|
| 1 | Ручка |
| 2 | Выключатель |
| 3 | Головка двигателя. 1200 Вт, Номинальное напряжение: 230В~50Гц, длина кабеля 4 м. |
| 4 | Фильтрационная сетка |
| 5 | Предохранительный поплавковый клапан |
| 6 | Зажимы для блокировки крышки |
| 7 | Сборный бак основного корпуса, емкость 35 литров |
| 8 | Входное отверстие штекерного разъема всасывающего шланга |
| 9 | Входные отверстия Ø 35мм /длина - 4 метра |
| 10 | Сливной шланг. Ø 38мм /длина - 1,2 метра |
| 11 | Удлинитель всасывающей трубы (4 элемента), каждый длиной 48,5см, 2 элемента прозрачны |
| 12 | Универсальная насадка для прудов и жидкостей |
| 13 | Насадка для очистки пруда общего назначения (2-10 мм) удаляет грязь, не собирая гравий. |
| 14 | Фильтрующая губка для защиты двигателя |
| 15 | Колесная база |
| 16 | Колеса (4 шт.) + винты (4 шт.) |
| 17 | Соединитель сливного шланга 32/38 мм 1 шт. |
| 18 | Темно-синий мешок для сбора грязи для крепления к входному отверстию шланга (внутри камеры для сбора листьев) |
| 19 | Щелевая насадка, специально разработанная для очистки зазоров и краев |
| 20 | Гнездо для сливного насоса |
| 21 | Кабель насоса |
| 22 | Напорный патрубок насоса. |
| 23 | Сливная крышка. |
| 24 | Разъем для поддува. |
| 25 | Максимальный расход насоса 11500 л/ч, 600 Вт, максимальный напор 7 м. |
| 26 | Хомут 27-51мм 1шт. |
| 27 | Ручка для перемещения. |
| 28 | Крепление ручки для перемещения. |
| 29 | Уплотнительные кольца, 2 шт. |

Благодарим вас за покупку этого очистителя для пруда, высококачественного продукта, созданного на основе новейших технологий. Устройство подходит для использования в садовых прудах, но его также можно использовать для быстрого опорожнения больших объемов воды, например, из джакузи. Пожалуйста, внимательно прочитайте следующие инструкции. **Несоблюдение этих требований может привести к серьезным повреждениям или полному выходу из строя продукта.**

ВАЖНО!

1. Предупреждение о безопасности.

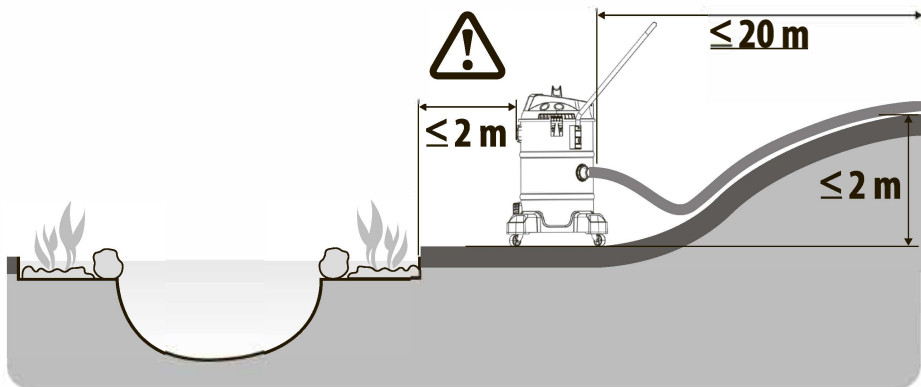
- Блок питания должен соответствовать сертификации продукта. При необходимости запросите у местного поставщика электроэнергии информацию о правилах подключения. Не подключайте устройство, если оно не соответствует указанным нормам (характеристики напряжения должны соответствовать рабочему напряжению).
- Устройство должно быть подключено к УЗО на 30 мА (устройство защитного отключения) во избежание поражения электрическим током и в соответствии с европейскими стандартами безопасности. Дополнительную информацию можно получить у местного специалиста по электроснабжению.
- Устройство должно быть полностью собрано перед использованием.
- Упаковочные детали могут быть опасными (например, полиэтиленовые пакеты). Поэтому храните вдали от детей, домашних животных и всех, кто не понимает опасности. Это устройство не игрушка.
- При очистке пруда устройство следует располагать на расстоянии 2 метров от кромки воды.
- Никогда не оставляйте устройство без присмотра.
- Никогда не переносите и не тяните устройство за кабель питания.
- Не тяните устройство за собой за шланг во время работы.
- Не отрезайте вилку и не укорачивайте кабель. Ваша гарантия становится недействительной, если это не соблюдается.
- При использовании вне помещения убедитесь, что вилка и розетка полностью сухие.
- Никогда не прикасайтесь к вилке мокрыми руками.
- Когда устройство включено, не подносите всасывающую насадку к чувствительным частям тела, таким как глаза, уши или рот.
- Перед опорожнением сосуда выключите прибор и выньте заглушку из УЗО.
- Всегда выключайте устройство и вынимайте вилку из розетки перед очисткой устройства. Не погружайте головку двигателя (3) в воду для очистки и не чистите струей воды.
- Данное устройство подходит для всасывания воды с максимальной температурой 35°C.
- Замена электрического кабеля невозможна. Устройство нельзя эксплуатировать при неисправном электрическом кабеле или корпусе.
- Не всасывайте с помощью устройства легковоспламеняющиеся, взрывоопасные, ядовитые или опасные для здоровья вещества. Мы не несем ответственности за любой ущерб людям и имуществу, вызванный неправильным использованием устройства или несоблюдением данной инструкции по эксплуатации.

2. Перед первым использованием.

- Пожалуйста, внимательно прочитайте инструкцию по эксплуатации.
- Выньте все аксессуары и упаковки из коробки и из резервуара для сбора основного корпуса (7).
- Перед и после использования убедитесь, что переключатель (2) находится в положении ВЫКЛ (0).
- Всегда используйте устройство с подходящей фильтрующей вставкой, подходящей для соответствующего применения, т.е. фильтрующая губка (14) для влажного использования.
- Вставьте толкатель (27) в крепления толкателя (28) бака, как показано на Рис.3.
- Закрепите ручку (1) двумя винтами из комплекта поставки (рис. 5).
- Установите колеса (16) на колесную базу (15) в соответствии с рис. 6.

3. Режим работы переключателя двигателя.

| | |
|---------------------------|--------------------|
| Положение переключателя 0 | двигатель выключен |
| Положение переключателя 1 | двигатель включен |



4. Очистка пруда.

При использовании устройства для очистки пруда действуйте следующим образом:

- Расположите устройство на безопасном расстоянии 2 метра от кромки воды.
- Откройте две фиксирующие защелки (6) со стороны накопительного бака (7) и снимите головку двигателя (3). Наденьте фильтрационную губку (14) на корпус фильтра (4). Подсоедините мешок для сбора листьев темно-синего цвета (18) к входному отверстию шланга внутри вакуумной камеры (Рис. 4). Поместите моторную головку обратно в сборную емкость, убедитесь, что стопорные зажимы (6) защелкнулись правильно, а электрический разъем расположен на стороне, противоположной отверстию штекерного разьема всасывающего шланга (8).
- Вставьте штекерное соединение всасывающего шланга (9) в соединительное отверстие (8) в верхней части сборной емкости и зафиксируйте соединение на пол-оборота вправо. (Рис. 8)
- Подсоедините необходимое количество удлинителей всасывающей трубки (11) к всасывающему шлангу (9) и присоедините всасывающую насадку (12 или 13 или 19) до конца удлинителей всасывающей трубки (11).
- Вставьте заглушку, подключенную к насосу нагнетания в разъем (20), расположенный в головке двигателя, крышке изделия (рис. 11).
- Надежно привинтите соединитель 32/38 мм (17) к отверстию для слива воды, находящийся сзади посередине коллектора (7). Затем надежно наденьте сливной шланг (10) на соединитель 32/38 мм. Используйте хомут (26) и надежно закрепите шланг с разъемом (Рис. 12). Убедитесь, что уплотнительные кольца (29) правильно закреплены на разьеме (17).
- Если вышеописанное выполнено, подключите устройство к УЗО. Сначала поместите наконечник в часть пруда/воды, затем, чтобы запустить двигатель, переведите выключатель в положение «ВКЛ», чтобы выполнить очистку.
- Двигатель и внутренний насос включаются и начинают всасывать грязную воду.
- Устройство будет работать вплоть до изменения положения переключателя в позицию 0. Всегда внимайте вилку из УЗО, когда устройство не используется.
- Грязь и воду следует тщательно удалять из сборного бака (7) в конце каждого использования.



ВАЖНО!

Перед переключением подсоедините пористый пакет темно-синего цвета к входному отверстию шланга внутри вакуумного бака, наденьте поролоновый фильтр на фильтрационную сетку, соедините штекер насоса с вакуумным разъемом. Не включайте питание, пока шланг не будет погружен в воду. Соедините шланг, трубку и всасывающую насадку вместе, погрузите всасывающую насадку в воду, затем включите устройство. Если во время работы скорость всасывания падает, выключите питание и снова включите его через 10 секунд.

Примечание.

Перед очисткой пруда соедините вилку насоса с гнездом (20). В противном случае поплавковый предохранительный выключатель (5) замыкается при достижении максимального уровня бака. При этом шум всасывания оборудования изменится и станет громче.

5. Продувка воздухом.

Сначала отсоедините штекер насоса от разъема (20), затем подсоедините всасывающий шланг (9) к продувочному патрубку (24).

6. Вент слива воды (Рис. 1/23).

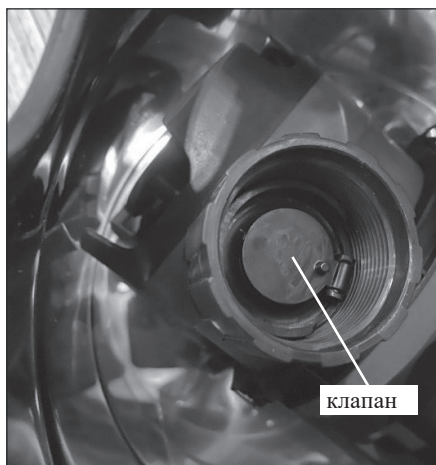
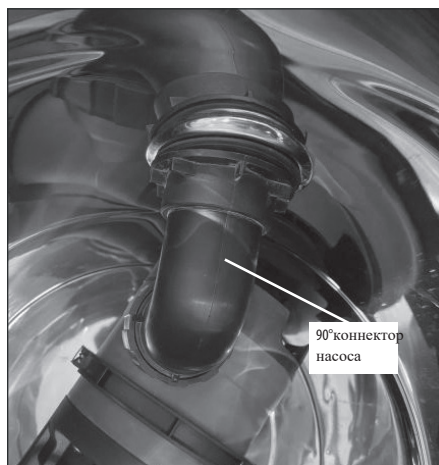
Резервуар (7) оснащен сливным винтом (23) для облегчения опорожнения после очистки пруда. Откройте вент слива воды (23), повернув его против часовой стрелки, и слейте жидкость.

7. Техническое обслуживание и очистка.

ВАЖНО!

Всегда проверяйте, отключено ли устройство от УЗО, прежде чем приступать к обслуживанию или очистке.

- Устройство не требует особого обслуживания, кроме как чистки.
- Тщательно промойте сборный бак (7) и мешок для сбора грязи (18) водой с мягким бытовым моющим средством.
- Время от времени проверяйте всасывающий шланг (9), удлинители всасывающей трубки (11) и сливной шланг (10) на возможное засорение или остатки грязи и очищайте их при необходимости.
- Тщательно промойте губку фильтра двигателя (14) водой с мягким бытовым моющим средством.
- При хранении убедитесь, что все детали полностью сухие, и храните их в сухом, защищенном от мороза месте, недоступном для детей.
- Очистка клапана:
 1. Снимите нагнетательный патрубок насоса (22), повернув его против часовой стрелки.
 2. Снимите разъем насоса 90°, открутив его против часовой стрелки.
 3. Найдите обратный клапан и осмотрите его. Если внутри есть грязь, удалите ее из клапана.



8. ГАРАНТИЯ

Гарантия на товар длится 1 год с момента покупки на материалы и производственные дефекты. В процессе производства были предприняты все усилия, чтобы пылесос соответствовал жестким стандартам качества. Тем не менее, если вам необходимо предъявить претензию в соответствии с настоящей Гарантией, пожалуйста, верните продукт по месту покупки с оригинальным чеком в качестве доказательства покупки. Претензии, вызванные неправильной установкой или эксплуатацией, ненадлежащим обслуживанием, воздействием мороза, неумелыми попытками ремонта, применением силы, неправомерными действиями третьих лиц, перегрузкой и посторонними предметами, а также любым повреждением деталей в результате износа не покрываются этой гарантией. В соответствии с Законом об ответственности за качество продукции мы не несем ответственности за ущерб, причиненный нашим оборудованием, если он является результатом неквалифицированного ремонта.

9. Правильная Утилизация данного продукта.

Эта маркировка указывает на то, что данное изделие нельзя утилизировать вместе с другими бытовыми отходами на всей территории РФ. Чтобы предотвратить возможный вред для окружающей среды или здоровья человека в результате неконтролируемого удаления отходов, перерабатывайте их в ответ на устойчивое повторное использование материальных ресурсов. Чтобы вернуть использованное устройство, воспользуйтесь системами возврата и сбора или обратитесь к продавцу, у которого было приобретено изделие. Они могут сдать этот продукт на экологически безопасную переработку.

