

**Подводный светодиодный светильник серии:
Astral micro**

**Паспорт
Инструкция по эксплуатации**

Производитель:

ООО «Астрал Аквадизайн»

Адрес: 115230, г. Москва, Электролитный проезд, д. 3, стр. 83

Тел: +7 (495) 795-00-17

Содержание:

1. Введение
2. Назначение
3. Монтаж, эксплуатация
4. Технические данные
5. Требования по технике безопасности
6. Транспортирование и хранение
7. Гарантии изготовителя
8. Свидетельство о приемке и упаковке
9. Рекламации

1. Введение

- 1.1 Настоящий паспорт распространяется на светодиодный светильник подводный серии Astral micro и предназначен для изучения его устройства, правил установки, эксплуатации, транспортирования и хранения.
- 1.2 Обозначение светильника при заказе: «Светильник подводный светодиодный серии Astral micro».

2. Назначение

- 2.1 Astral micro предназначен для подсветки струй бытовых, садовых и профессиональных фонтанных комплексов.
- 2.2 Светильник представляет собой прочный нержавеющий корпус с вмонтированным в него светодиодным источником света.
- 2.3 Номинальный режим питания Astral micro 8-30В постоянного напряжения. Т.е. любое стабилизированное напряжение в диапазоне от 8 до 30 Вольт. При подаче напряжения на источник света изделия, потребляемые мощности соответствуют таблице 1.
- 2.4 Светильник предназначен для эксплуатации в подводном и надводном положениях.
- 2.5 Габаритные размеры представлены на рисунках 1, 2:

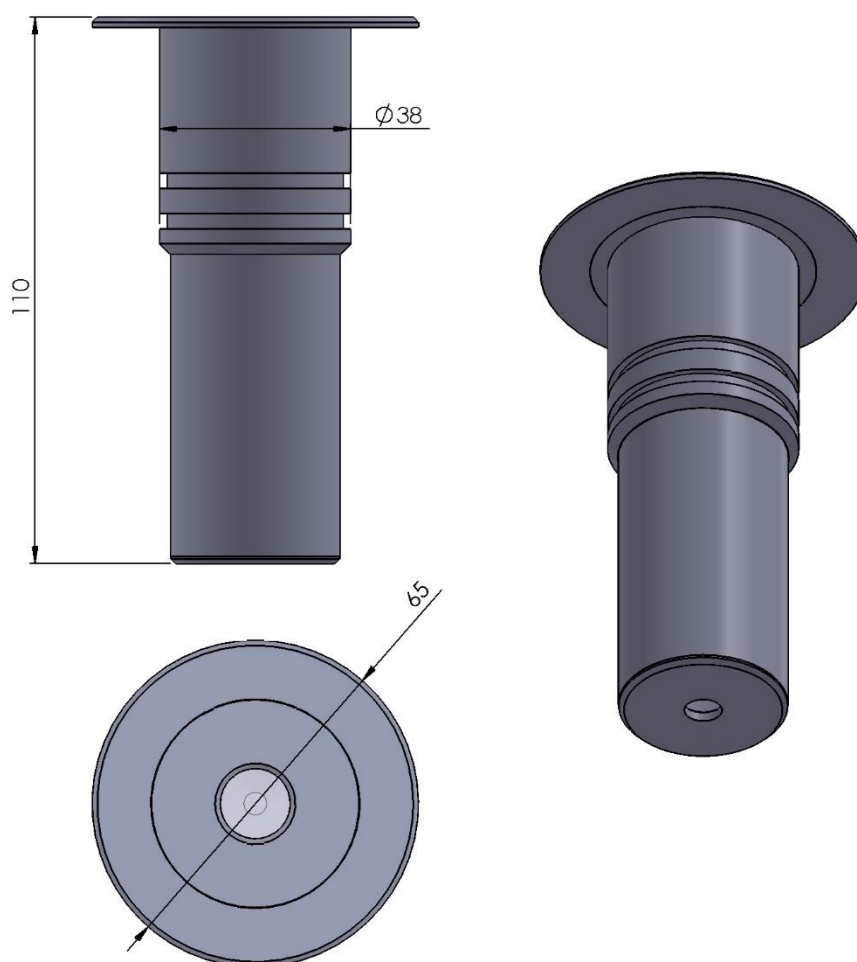


Рисунок 1 – Габаритные размеры светильника Astral micro

3. Монтаж, эксплуатация

- 3.1 Перед монтажом светильника проверьте его комплектность и отсутствие повреждений: наличие резиновых колец, отсутствие повреждения и деформации корпуса, трещин на стекле.
- 3.2 Монтаж светильника, подключение кабеля и окончательную сборку производите при температуре окружающей среды от +5 до +40 гр и относительной влажности не более 70% без образования конденсата.
- 3.3 Соедините питающий кабель и вставьте светильник в закладную гильзу.
- 3.4 При подключении кабеля следует соблюдать полярность.
- 3.5 Перед эксплуатацией при отрицательных температурах высушите светильник.

4. Технические данные

4.1 Технические данные приведены в таблице 1.

Таблица 1

Наименование показателя	Значение показателя	Значение показателя
Цвет излучения	RGBW	WW
Угол излучения, 2 $\Theta_{0,5}$ град	15	15
Световой поток, лм	312	250
Постоянное напряжение питания, В	8-30	8-30
Потребляемая мощность, Вт	4	3
Максимальная глубина погружения, м	1	1
Диапазон рабочих температур, С	От минус 10 до плюс 40	От минус 10 до плюс 40
Габаритные размеры, мм	110x110x65	110x110x65
Масса, кг	0,2	0,2

5. Требования по технике безопасности

- 5.1 Astral micro по степени защиты человека от поражения электрическим током относится к классу III по ГОСТ 12.2.007.0-75.
- 5.2 Степень защиты светильника, обеспечиваемая оболочкой – IP68 по ГОСТ МЭК 60529-96.
- 5.3 Присоединение и отсоединение светильника следует производить только при отключенном напряжении питания.
- 5.4 Не допускается эксплуатация светильника с поврежденной изоляцией проводов и мест соединений.

6. Транспортирование и хранение

- 6.1 Транспортирование светильника может производиться автомобильным, железнодорожным, воздушным и водным транспортом.
- 6.2 Условия транспортирования должны быть следующие:
 - температура окружающего воздуха от минус 30 до плюс 50 С;
 - относительная влажность воздуха до 80% при плюс 25 С;
 - атмосферное давление от 630 до 800 мм рт.ст.
- 6.3 Условия хранения:
 - температура воздуха от минус 30 до плюс 50 С;
 - относительная влажность не более 80% при плюс 25 С.

7. Гарантии изготовителя

- 7.1 Гарантийный срок эксплуатации подводного светодиодного светильника – 12 месяцев с момента изготовления.
- 7.2 Изготовитель гарантирует соответствие Astral micro требованиям технических условий ТУ 3461-001-80476231-2008 при соблюдении потребителем условий транспортирования, хранения, монтажа и эксплуатации, установленных в ТУ.
- 7.3 Бесплатный ремонт или замена светильника Astral micro в течение гарантийного срока эксплуатации производится предприятием – изготовителем при условии соблюдения потребителем правил эксплуатации, транспортирования и хранения.
- 7.4 В случае устранения неисправностей Astral micro по рекламации, гарантийный срок продлевается на время, в течение которого данный светильник не использовался из-за обнаруженных неисправностей.

8. Свидетельство о приемке и упаковке

Наименование продукции	Количество, шт.
Светильник подводный светодиодный серии _____	

Соответствуют требованиям технических условий ТУ 3461-001-80476231-2008 и признаны годными к эксплуатации.

Дата продажи _____ подпись _____

МП

9. Рекламации

В случае преждевременного выхода светильника серии Astral micro из строя, его следует вместе с паспортом вернуть предприятию-изготовителю по адресу: 115230, г. Москва, Электролитный проезд, д. 3, стр. 83 ООО «Астрал Аквадизайн» с указанием следующих сведений:

Время хранения

Дата начала эксплуатации

Дата выхода из строя

Основные данные о режимах эксплуатации

Сведения заполнены

Дата

Подпись

ВНИМАНИЕ! В СЛУЧАЕ ОТСУТСТВИЯ ЗАПОЛНЕННОГО ПАСПОРТА, РЕКЛАМАЦИИ НЕ ПРИНИМАЮТСЯ.