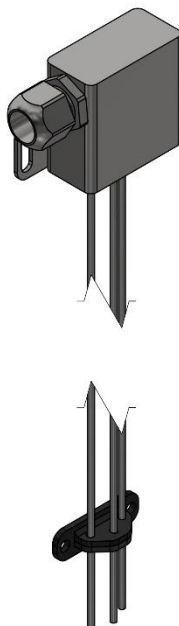


Паспорт Гарантийный талон

Датчик уровня стержневой для фонтана

(AAD-DUS-...)



1. Общие сведения об изделии

Наименование изделия:

Датчик уровня стержневой (2 уровня, 3 электрода), регулировка 95 см, кабель 2 м 3x1,5 мм². Артикул: AAD-DUS-001

Датчик уровня стержневой (3 уровня, 4 электрода), регулировка 95 см, кабель 2 м 4x1,5 мм². Артикул: AAD-DUS-002

Датчик уровня стержневой (4 уровня, 5 электродов), регулировка 95 см, кабель 2 м 5x1,5 мм². Артикул: AJ-114014

Изготовитель: ООО «Астрал Аквадизайн» (Россия)

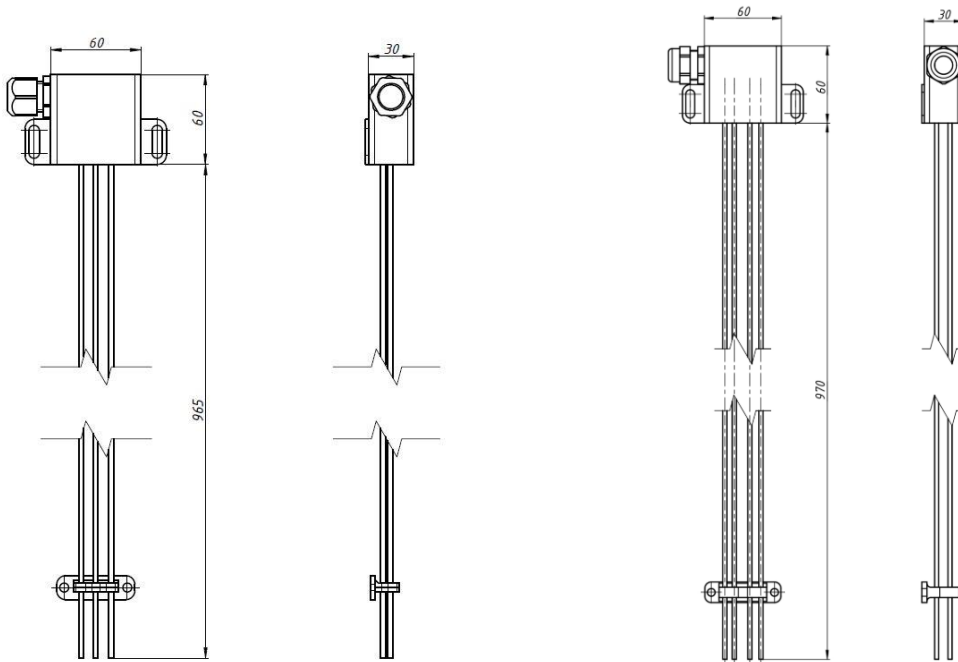
2. Описание изделия

Датчики уровня серии DUS обеспечивают контроль уровня воды в любом фонтане или водоеме. Датчик уровня в комбинации с реле позволяет доливать воду и защищать работу насосов по сухому ходу. Стержневой датчик – это прочная конструкция, устойчивая к окислению и полностью изготовлена из нержавеющей стали AISI 304. Датчик уровня имеет от 3 до 5 электродов в зависимости от модели для контроля за 2 – 4 уровнями в фонтане. По месту электроды отпиливаются для необходимых контролируемых уровней воды. Эта особенность данной модели делает ее универсальной, где DUS нашел свое применение не только в чашах фонтанов, но и в технических помещениях, насосных станциях, щитовых, а также в других областях строительства.

2. Основные технические данные

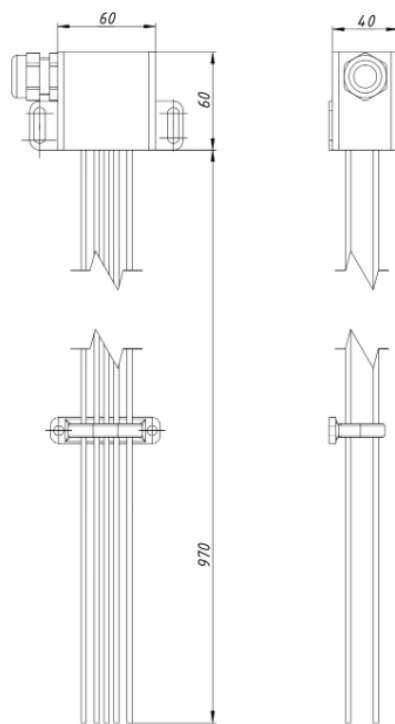
Артикул	AAD-DUS-001	AAD-DUS-003	AJ-114014
Кол-во уровней	2	3	4
Кол-во электродов	3	4	5
Диапазон уровней	96 см		
Разница между уровнями	регулируемая		
Кабель в комплекте	2 м, 3x1,5 мм ²	2 м, 4x1,5 мм ²	2 м, 5x1,5 мм ²
Класс защиты	IP68		
Вес	1,6 кг	1,6 кг	1,7 кг
Материал	нержавеющая сталь AISI 304		

Чертежи изделий



AAD-DUS-001

AAD-DUS-002



AJ-114014

3. Гарантийные обязательства

Гарантийные обязательства распространяются только на изделия, установленные и эксплуатируемые в соответствии с требованиями настоящего паспорта на изделие.

Производитель выполняет бесплатный ремонт изделия и (или) его частей в течение всего гарантийного срока эксплуатации при обнаружении в изделии дефектов производственного происхождения.

Все дефектные изделия, замененные при гарантийном ремонте, являются собственностью производителя и не могут быть оставлены Потребителю.

Гарантийные обязательства не распространяются:

- на изделия, получившие повреждения от небрежного обращения или неправильного монтажа;
- на изделия, вскрытые или подвергнутые ремонту не уполномоченными на это организациями или лицами, а также подвергнутые самостоятельному ремонту или при изменении внутреннего устройства;
- на изделия, получившие повреждения при превышении максимально допустимого давления и диапазона температур эксплуатации;
- на изделия, получившие повреждения из-за подключения к несоответствующей электросети;
- на изделия, эксплуатирующиеся без защитных устройств;
- на изделия, получившие повреждения от огня, в результате аварии, стихийных бедствий или событий, приравненных к таковым;
- на части изделий, подверженных естественному износу (лампочки, мембраны, кварцевые трубки, УФ-лампы и т.п.).

Отметка о введении оборудования в эксплуатацию:

Компания _____

Дата введения в эксплуатацию " _____ " _____ 20 _____ г.

Подпись: _____

При покупке оборудования требуется оформления гарантийного талона. При вводе в эксплуатацию оборудования авторизованными сервисными службами должен быть составлен сервисный протокол и сделана соответствующая запись в гарантийном талоне.

Модель: _____

Артикул: _____

Количество в партии (поставке): _____

Гарантийный срок: _____ с момента продажи.

Дата продажи: _____ Продавец: _____

М.П.

Внешний вид, целостность электрического кабеля и комплектность оборудования проверены в моем присутствии, претензий не имею.

(подпись покупателя) _____

Сервисный центр:

ООО «Астрал Аквадизайн»

115230, Москва, Электролитный проезд, д. 3, стр. 79