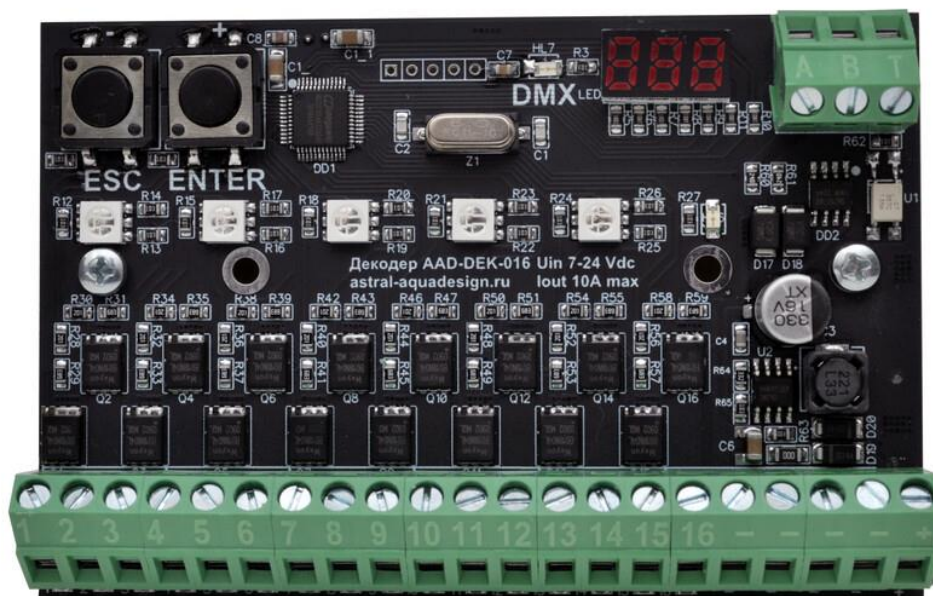


## Паспорт

**Декодер DMX-PWM, 12-24В, max 600Вт/24В, max 10А на 1 канал, 16 каналов в комплекте с крепежом на DIN-рейку (5 групп RGB светильников) (AAD-DEK-016RGB)**



## Введение

Данный «Паспорт» предназначен для использования при монтаже, установке на месте эксплуатации и на весь период эксплуатации изделия.

### 1. Назначение

Декодер AAD-DEK-016RGB служит для преобразования сигнала DMX-512 в постоянное напряжение с широтно-импульсной модуляцией на 16-и выходах (например, 5 групп RGB светильников с общим анодом) типа открытый сток.

### 2. Условия эксплуатации

Нормальная эксплуатация контроллера обеспечивается при следующих условиях:

- температура окружающего воздуха от +5С до +30С;
- относительная влажность воздуха не более 80% при температуре +20С и 50% при температуре +30С;
- высота установки над уровнем моря не более 1000м;
- при отсутствии механических нагрузок;
- окружающая среда не взрывоопасная, не содержащая пыли, агрессивных газов и паров в концентрациях, разрушающих металл и изоляцию;
- при транспортировании, хранении и установке температура окружающего воздуха от -20С до +50С;
- проводники, подсоединяемые к изделию, не должны испытывать механических нагрузок, приводящих к сокращению их срока службы;

### 3. Основные технические характеристики:

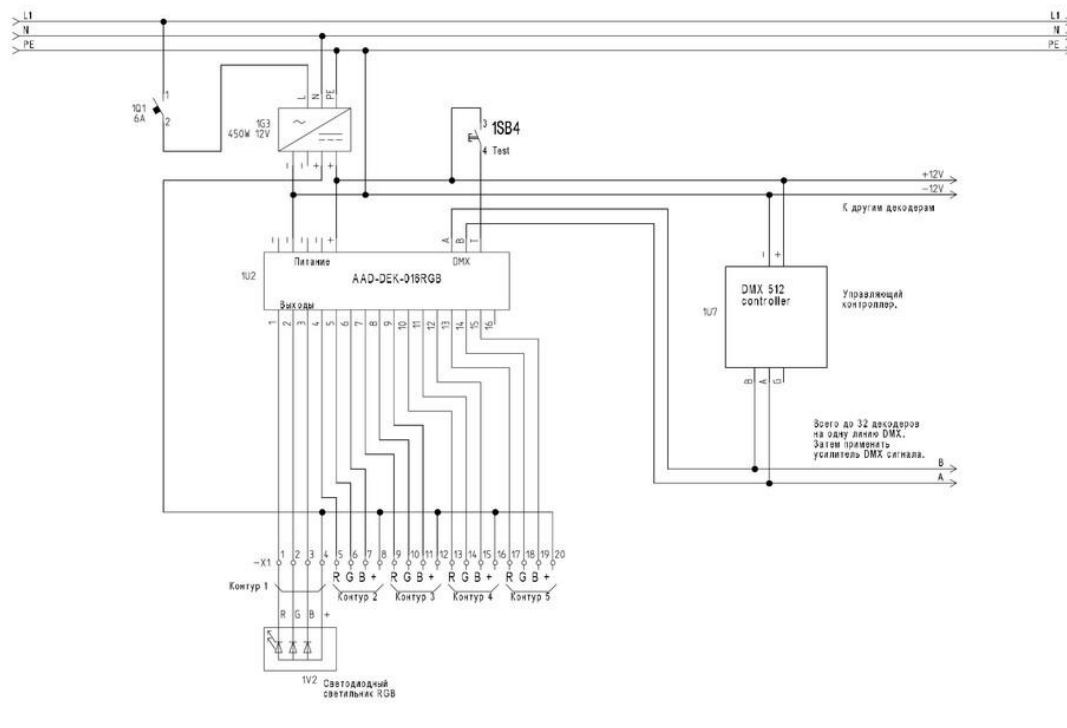
Технические характеристики

- номинальное постоянное рабочее напряжение 12-24v;
- электрическое сопротивление изоляции не менее 10 Мом;
- вариант конструктивного исполнения – открытая плата;
- электрическое подключение – винтовые клеммы;
- монтаж на DIN рейку;
- габариты: длина - 105мм; ширина - 65мм; высота - 35 мм

#### 4. Монтаж изделия

Перед началом монтажа необходимо визуально проверить целостность изделия.

Установить контроллер на DIN- рейку. Подключить провода. Подключение следует производить согласно схеме.



#### 5. Эксплуатация

На лицевой панели расположены две кнопки, светодиодный индикатор и трехзначный семисегментный цифровой индикатор. Имеются так же клеммы для подключения входного DMX-сигнала, выходного DMX-сигнала, анемометра и внешнего реле. С помощью кнопок в соответствие с таблицей кодов задают скорость ветра, при которой срабатывает ограничение высоты струи фонтана.

С помощью кнопок ESC (-) и ENTER (+) производится перемещение по меню, изменение режимов и параметров. На светодиодном индикаторе отображаются текущие показания.

Выбор меню происходит коротким нажатием кнопки. Вход и выход из меню длинным нажатием. Все параметры сохраняются при отключении питания.

Меню декодера AAD-DEK-016RGB

1 - изменение DMX адреса

2 - =0 рабочий режим, =1 демо режим

3 - =0 режим светильников, =1 режим клапанов

4 - =0 - 16 рабочих каналов, =1 - 8 рабочих и 8 байпасных каналов (становиться 8 DMX адресов)

5 - значение ШИМ в режиме клапанов или яркость теста белого цвета в режиме светильников (значение по умолчанию 85)

6 – время работы клапанов на 100% мощности в мс=значение\*5. По истечении этого времени на клапаны подается ШИМ сигнал со значением из 5-го меню (по умолчанию 10).

7 – инверсия значений каналов (по умолчанию 0 – без инверсии).

8 - строб. =0 выкл. 1-255 частота строба.

9 - длительность импульса в стробе. При =0 длительность 10 мс.

## 6. Гарантийные обязательства

Гарантийные обязательства распространяются только на изделия, установленные и эксплуатируемые в соответствии с требованиями настоящего паспорта на изделие.

Производитель выполняет бесплатный ремонт изделия и (или) его частей в течение всего гарантийного срока эксплуатации при обнаружении в изделии дефектов производственного происхождения.

Все дефектные изделия, замененные при гарантийном ремонте, являются собственностью производителя и не могут быть оставлены Потребителю.

### **Гарантийные обязательства не распространяются:**

- на изделия, получившие повреждения от небрежного обращения или неправильного монтажа;
- на изделия, вскрытые или подвергнутые ремонту не уполномоченными на это организациями или лицами, а также подвергнутые самостоятельному ремонту или при изменении внутреннего устройства;
- на изделия, получившие повреждения при превышении максимально допустимого давления и диапазона температур эксплуатации;
- на изделия, получившие повреждения из-за подключения к несоответствующей электросети;
- на изделия, эксплуатирующиеся без защитных устройств;
- на изделия, получившие повреждения от огня, в результате аварии, стихийных бедствий или событий, приравненных к таковым;
- на части изделий, подверженных естественному износу (лампочки, мембраны, кварцевые трубки, УФ-лампы и т.п.).

Отметка о введении оборудования в эксплуатацию:

Компания \_\_\_\_\_

Дата введения в эксплуатацию " \_\_\_\_\_ " \_\_\_\_\_ 20\_\_\_\_\_ г. Подпись: \_\_

При покупке оборудования требуется оформления гарантийного талона. При вводе в эксплуатацию оборудования авторизованными сервисными службами должен быть составлен сервисный протокол и сделана соответствующая запись в гарантийном талоне.

Модель: \_\_\_\_\_

Артикул: \_\_\_\_\_

Количество в партии (поставке): \_\_\_\_\_

Гарантийный срок: \_\_\_\_\_ с момента продажи.

Дата продажи: \_\_\_\_\_ Продавец: \_\_\_\_\_

М.П.

Внешний вид, целостность электрического кабеля и комплектность оборудования проверены в моем присутствии,

претензий не имею. (подпись покупателя) \_\_\_\_\_

**Сервисный центр:**

**ООО «Астрал Аквадизайн»**

**115230, Москва, Электролитный проезд, д. 3, стр. 79**