

# Техническая инструкция

## Гидравлический клапан

## ГИДРАВЛИЧЕСКИЙ ПРЕДОХРАНИТЕЛЬНЫЙ КЛАПАН В СТОЧНОЙ ТРУБЕ 1½ ДЮЙМА

### ПРЕДУПРЕЖДЕНИЯ

Выполните электрическое подключение и его обработку без подачи тока на многопозиционный клапан и при отключенном насосе.

Убедитесь, что напряжение подключения соответствует характеристикам настоящего руководства.

Проверьте, что ручной / автоматический переключатель трехходового клапана соленоида находится в автоматическом положении до начала работы.

Сборка выполняется квалифицированным слесарем-монтажником, уделяющим особое внимание сборке соленоида.

### ОБЩЕЕ ОПИСАНИЕ

Гидравлический предохранительный клапан в сточной трубе 1½ дюйма, в частности, предназначен для установки на сливном отверстии автоматического многопозиционного клапана песочного фильтра бассейна. Его применение предотвращает потери воды при смене рабочего положения клапана и при отсутствии электротехнической жидкости, если клапан остается в положении, которое может привести к опустошению бассейна.

Вы можете уточнить иные виды применения у производителя или специализированного дистрибьютора.

### ХАРАКТЕРИСТИКИ

Предусмотрено три варианта подключения трубы:

- двухсторонняя муфта переходной втулки под сварку растворителем  $\varnothing 50$ . Код: 41898.
- двухсторонняя муфта с резьбой 1½ дюйма по британскому трубному стандарту (BSP). Код: 41899.
- корпус переходной втулки под сварку растворителем  $\varnothing 50$ . Код: 41897.

Электрические характеристики соленоида:

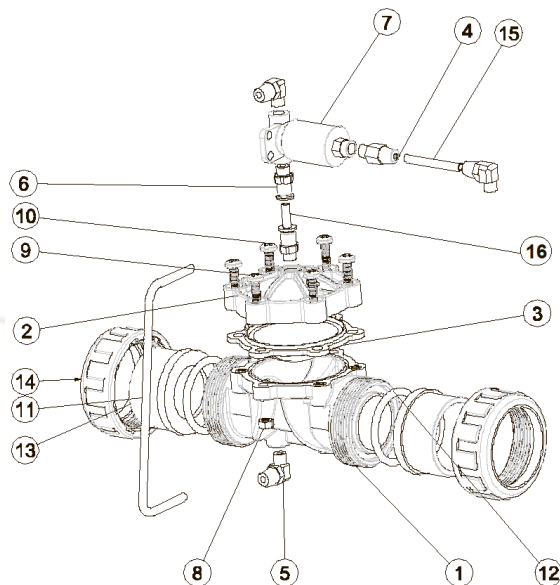
Напряжение: 24 В перем. тока.

Потребление: 0,125 А

Диапазон рабочего давления: от 0,2 до 2 кг/см<sup>2</sup> (2,9–29 фунтов/кв. дюйм).

Номинальный объемный расход = 0,5 м<sup>3</sup>/ч – 14 м<sup>3</sup>/ч.

### КОМПОНЕНТЫ





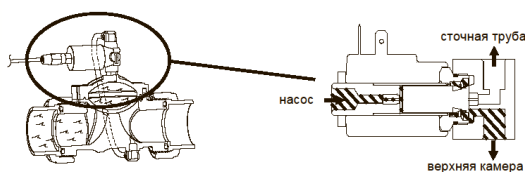
	ОПИСАНИЕ	Q	МАТЕРИАЛ
1	Корпус клапана с резьбовым соединением	1	ABS+GF (акрилонитрил-бутадиен-стирол+стекловолокно)
2	Крышка	1	ABS+GF (акрилонитрил-бутадиен-стирол+стекловолокно)
3	Мембранное уплотнение	1	NBR (бутадиен-нитрильный каучук)
4	Адаптер с наружной резьбой 1/8 дюйма-Ø6	1	-
5	Колено с наружной резьбой 1/8 дюйма-Ø6	3	-
6	Адаптер с наружной резьбой 1/8 дюйма-Ø6 с уплотнительным кольцом	2	-
7	Трехходовой клапан с соленоидом	1	-
8	Гайка М6	2	Нержавеющая сталь
9	Винт М6	2	Нержавеющая сталь
10	Винт М6	4	Нержавеющая сталь
11	Шланг 0,3 м Ø6	1	Полиуретан
12	Сальник уплотнительного кольца	2	EPDM (резина на основе этилен-пропиленового каучука)
13	Резьбовая торцовая муфта Торцовая муфта переходной втулки под сварку растворителем	2	НПВХ
14	Соединительная гайка муфты	2	НПВХ
15	Шланг 1 м Ø6	1	Полиуретан
16	Шланг 40 мм Ø6 РА	1	РА (полиамид)

### ПРИНЦИПЫ РАБОТЫ

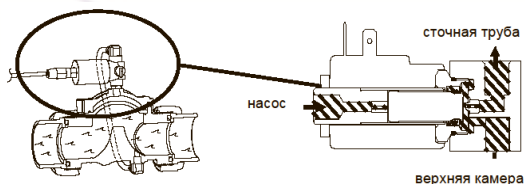
Данный клапан представляет собой гидравлический клапан, в котором эластичная мембрана перекрывает поток воды.

Наибольшее сечение в верхней камере с точки зрения проходного сечения жидкости означает, что клапан остается в закрытом положении при наличии давления жидкости до клапана, поскольку трехходовой соленоид передает давление от насоса верхней камере клапана.

Если открывается сливное отверстие верхней камеры, автоматически по сигналу от переключающего клапана или за счет использования ручного переключателя соленоида, доступ жидкости к нему не допускается, и поэтому жидкость из линии преодолевает мембрану, заставляя клапан открываться.



Узел соленоида обычно открывается без подачи электрического сигнала.



Соленоид закрывается по электрическому сигналу от переключающего клапана.

## СБОРКА

В зависимости от выбранного варианта сборки торцевая муфта или корпус гидравлического клапана уплотняется или накручивается на трубу, которая выходит из сливного буртика автоматического многопозиционного клапана.

Гидравлический клапан располагается таким образом, чтобы стрелки, нанесенные на крышку, показывали направление потока воды из многопозиционного клапана по направлению к сливной трубе.

Электрические кабели соленоида подключаются к конкретным разъемам автоматического срабатывания многопозиционного клапана, сначала проходя через сальники.

При сборке с системой VRAC автоматических многопозиционных клапанов красный провод необходимо подключить к штекеру (+) удлинителя с несколькими ответвлениями J7, а черный - к штекеру (-) того же самого удлинителя с несколькими ответвлениями.

Один конец пневматической трубы подключается к адаптеру с наружной резьбой на выходе соленоида. Другой адаптер также соединяется с трубой от выходного фланца насоса, а другой конец трубы подключается там.

Проверьте, что ручной / автоматический переключатель соленоида находится в автоматическом положении.

## ПОИСК И УСТРАНЕНИЕ НЕИСПРАВНОСТЕЙ

ПРОБЛЕМА	ПРИЧИНА	МЕРЫ ПО УСТРАНЕНИЮ
Клапан не закрывает или не открывает поток воды	Плохое электрическое соединение	Проверьте подключение соленоида к многопозиционному клапану
	Ручное положение трехходового клапана	Разместите переключатель в автоматическом положении согласно указанному на схеме
	Гидравлический клапан неправильно установлен	Выполните установку правильно
	Износ соленоида	Проверьте состояние соленоида и замените его на новый
Поток воды полностью не перекрывается	На участке закрытия мембраны имеется грязь	Снимите крышку, открутите винты и очистите грязь на участке между крышкой и мембраной, а также между корпусом и мембраной. Снова соберите мембрану и крышку
	Износ мембраны	Проверьте состояние мембраны и замените его на новую
Имеется течь клапана на участке закрытия мембраны	Винты затянуты недостаточно плотно	Затяните крепежные винты крышки
Имеется течь клапана на участке соединения с трубами	Ненадлежащее соединение	Проверьте уплотнение или ленту ФУМ на резьбе трубного соединения
		Проверьте плотность крепежной гайки торцевой муфты конкретной модели

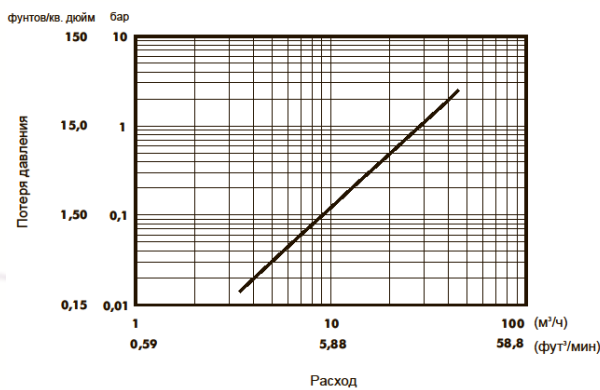
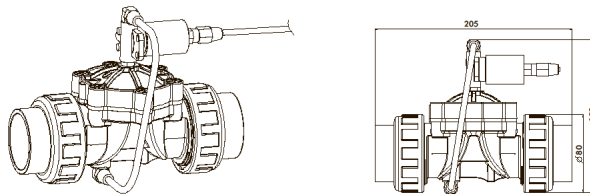
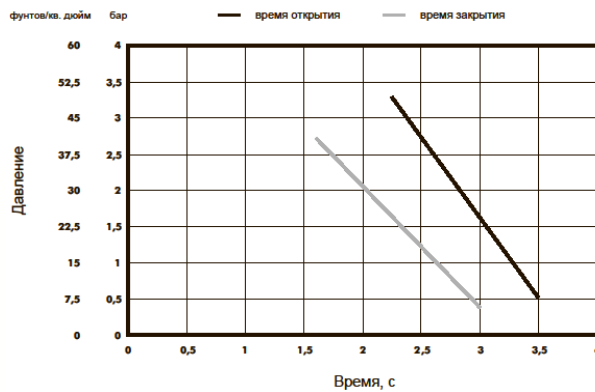
**ОБСЛУЖИВАНИЕ**

Проверяйте участки между мембраной и крышкой и между мембраной и корпусом раз в полгода или до начала сезона и очищайте их. Заменяйте мембрану, если ее состояние является неудовлетворительным по причине износа или в связи с воздействием какого-либо внешнего элемента.

Выполняйте такую же операцию проверки и очистки соленоида с одной и той же регулярностью, что и для мембраны. При необходимости замените соленоидный клапан на новый.

Если система не использовалась зимой, до повторного запуска очистите все подводящие трубы во избежание повреждения клапана при замерзании.

При необходимости демонтируйте соленоид для замены, и, если вы хотите оставить систему фильтрации в работе, выполните следующие действия: демонтируйте адаптер, который привинчен к крышке клапана, и винт на колене, которое было снято с верхней части соленоида (5), сохраняя соединенный с ним гибкий шланг (11). Также потребуется закрыть трубу от выходного колена насоса. Это временное решение до установки нового соленоида, так как работа гидравлического клапана камеры будет неправильной.



Размеры гидравлического клапана, мм

