



Подводный светодиодный светильник серии: Astral maxi

Паспорт Инструкция по эксплуатации

Производитель:

ООО «Астрал Аквадизайн»

Адрес: 115230, г. Москва, Электролитный проезд, д. 3, стр. 79

Тел: +7 (495) 795-00-17

Содержание:

1. Введение
2. Назначение
3. Монтаж, эксплуатация
4. Технические данные
5. Требования по технике безопасности
6. Транспортирование и хранение
7. Гарантии изготовителя
8. Свидетельство о приемке и упаковке
9. Рекламации

1. Введение

- 1.1 Настоящий паспорт распространяется на светодиодный светильник подводный серии Astral maxі и предназначен для изучения их устройства, правил установки, эксплуатации, транспортирования и хранения.
- 1.2 Обозначение светильника при заказе: «Светильник подводный светодиодный серии Astral maxі ».

2. Назначение

- 2.1 Astral maxі предназначен для подсветки струй бытовых, садовых и профессиональных фонтанных комплексов.
- 2.2 Светильник представляет собой прочный нержавеющий корпус с вмонтированным в него светодиодным источником света.
- 2.3 Номинальный режим питания Astral maxі 20-30В постоянного напряжения. Т.е. любое стабилизированное напряжение в диапазоне от 20 до 30 Вольт. При подаче напряжения на источник света изделия, потребляемые мощности соответствуют таблице 1.
- 2.4 Светильник предназначен для эксплуатации в подводном и надводном положениях.
- 2.5 Габаритные размеры представлены на рисунках 1, 2:

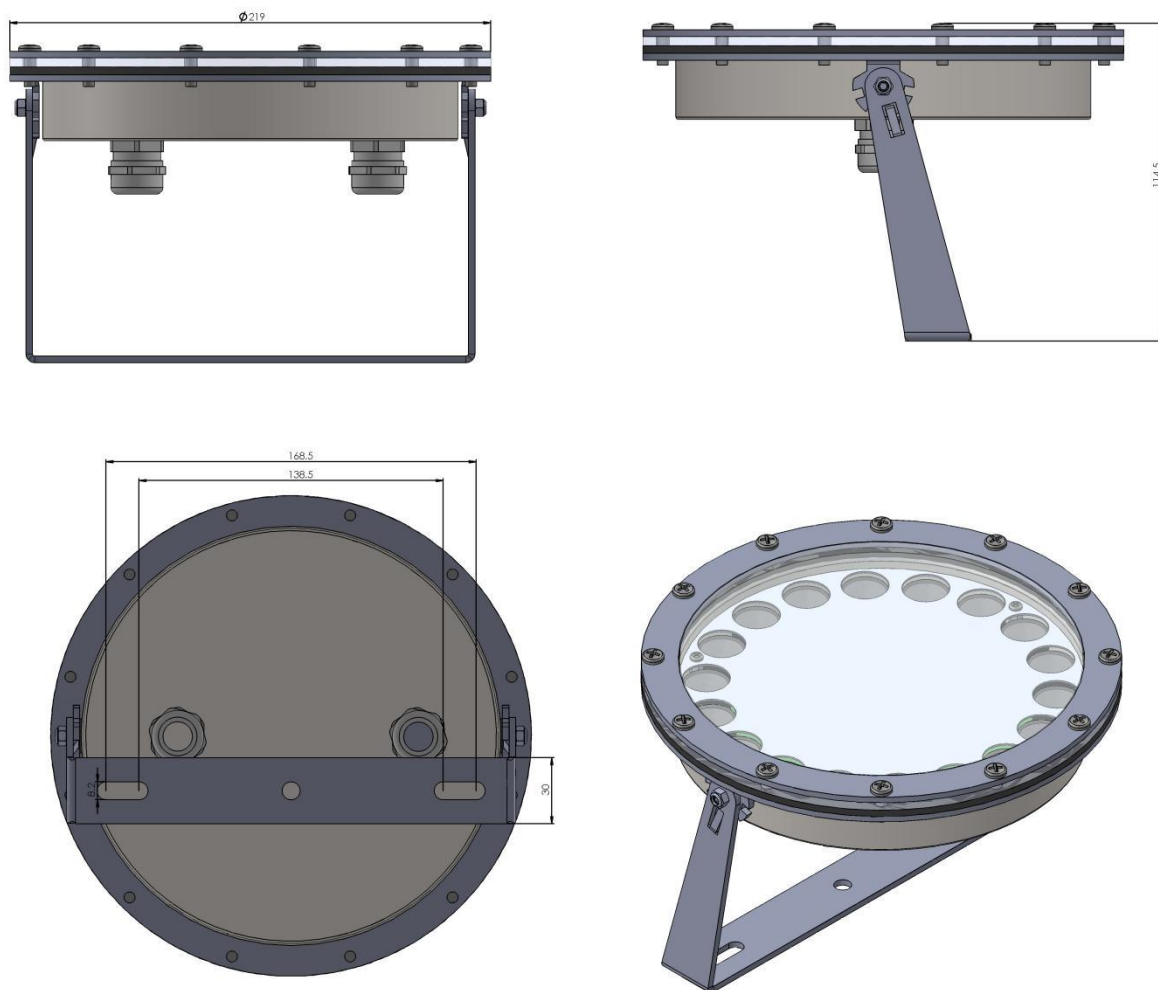


Рисунок 1 – Габаритные размеры светильника Astral maxі

3. Монтаж, эксплуатация

- 3.1 Перед монтажом светильника проверьте его комплектность и отсутствие повреждений: наличие гаек кабельных сальников и их уплотнений, крепежных винтов корпуса и стекла, уплотнения стекла; отсутствие повреждения и деформации корпуса, трещин на стекле.
- 3.2 Монтаж светильника, подключение кабеля и окончательную сборку производите при температуре окружающей среды от +5 до +40 гр и относительной влажности не более 70% без образования конденсата.
- 3.3 Закрепите монтажную планку светильника на основании фото 1. Ослабив боковые винты, поверните светильник, установив его в удобное для подключения положение. Зафиксируйте один боковой винт. Открутите винты крепления стекла, затем снимите его. Извлеките уплотнение. Стекло с винтами и уплотнение положите в чистую тару.



Фото 1



фото 2

- 3.4 Для герметизации светильника используются специальные металлические кабельные вводы. При параллельном подключении светильников (в гирлянде), свободный кабельный ввод в последнем светильнике глушится специальной заглушкой, входящей в комплект поставки. Извлеките из кабельных вводов транспортировочные черные заглушки фото 2.
- 3.5 Светильник можно подключать кабелем с круглой гладкой оболочкой диаметром от 10 до 14 мм. Перед подключением очистите конец кабеля от пыли и грязи.
- 3.6 Снимите с кабеля около 90 мм оболочки фото 3. Очистите провода от изоляции на 10 мм, наденьте и обожмите на них наконечники НШВИ. Ослабьте гайку кабельного ввода, чтобы кабель без усилий заходил в него. Заведите кабель в светильник, так чтобы оболочка кабеля оказалась на одном уровне с печатной платой фото 4. Закручивайте гайку сальника, пока кабель не перестанет свободно перемещаться в нем. После чего доверните гайку сальника на два оборота. Те же действия выполните с вторым кабелем.

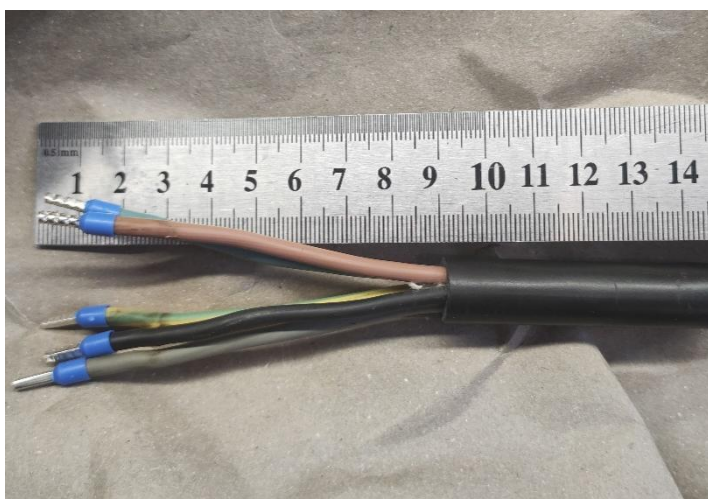


Фото 3



Фото 4

3.7 При подключении кабеля следует соблюдать полярность. Для этих целей клеммник на плате промаркирован «+», В, G, R (для четырехцветного светильника «+», W, В, G, R).

3.8 Для подключения кабелей питания к светильнику Astral maxі служат винтовые клеммы.

3.9 Подключите кабель к клеммам фото 5. Аккуратно уложите провода внутри корпуса светильника фото 6.



Фото 5



Фото 6

3.10 Очистите посадочное место и уплотнительную прокладку от пыли, грязи, остатков изоляции или жил проводов. Аккуратно установите на место уплотнительную прокладку и стекло фото 7 и 8. Следите, чтобы все детали были чистыми. **Затяните винты крепления стекла усилием 1.5-2 Н*м.** Не перетягивайте винты. Это может привести к выдавливанию прокладки, поломке стекла, срыванию резьбы и разгерметизации светильника.



Фото 7



Фото 8

- 3.11 Поверните светильник в рабочее положение и зафиксируйте корпус, затянув два боковых винта.
- 3.12 В процессе эксплуатации один раз в год или перед началом сезона проверяйте затяжку кабельных сальников и крепежных винтов. Если они ослаблены, затяните их.
- 3.13 Перед эксплуатацией при отрицательных температурах высушите светильник.

4. Технические данные

4.1 Технические данные приведены в таблице 1.

Таблица 1

Наименование показателя	Значение показателя
Цвет излучения	RGBW
Угол излучения, $2\theta_{0,5}$ град	12
Световой поток, лм	3420
Постоянное напряжение питания, В	20-30
Потребляемая мощность, Вт	72
Максимальная глубина погружения, м	1
Диапазон рабочих температур, С	От минус 10 до плюс 40
Габаритные размеры, мм	164x164x70
Масса, кг	2.5

5. Требования по технике безопасности

- 5.1 Astral midi и Astral midi modul по степени защиты человека от поражения электрическим током относится к классу III по ГОСТ 12.2.007.0-75.
- 5.2 Степень защиты светильника, обеспечиваемая оболочкой – IP68 по ГОСТ МЭК 60529-96.
- 5.3 Присоединение и отсоединение светильника следует производить только при отключенном напряжении питания.
- 5.4 Не допускается эксплуатация светильника с поврежденной изоляцией проводов и мест соединений.

6. Транспортирование и хранение

- 6.1 Транспортирование светильника может производиться автомобильным, железнодорожным, воздушным и водным транспортом.
- 6.2 Условия транспортирования должны быть следующие:
 - температура окружающего воздуха от минус 30 до плюс 50 С;

- относительная влажность воздуха до 80% при плюс 25 С;
- атмосферное давление от 630 до 800 мм рт.ст.

6.3 Условия хранения:

- температура воздуха от минус 30 до плюс 50 С;
- относительная влажность не более 80% при плюс 25 С.

7. Гарантии изготовителя

7.1 Гарантийный срок эксплуатации подводного светодиодного светильника – 12 месяцев с момента изготовления.

7.2 Изготовитель гарантирует соответствие Astral maxі требованиям технических условий ТУ 3461-001-80476231-2008 при соблюдении потребителем условий транспортирования, хранения, монтажа и эксплуатации, установленных в ТУ.

7.3 Бесплатный ремонт или замена светильника Astral maxі в течение гарантийного срока эксплуатации производится предприятием – изготовителем при условии соблюдения потребителем правил эксплуатации, транспортирования и хранения.

7.4 В случае устранения неисправностей Astral maxі по рекламации, гарантийный срок продлевается на время, в течение которого данный светильник не использовался из-за обнаруженных неисправностей.

8. Свидетельство о приемке и упаковке

Наименование продукции	Количество, шт.
Светильник подводный светодиодный серии _____	

Соответствуют требованиям технических условий ТУ 3461-001-80476231-2008 и признаны годными к эксплуатации.

Дата продажи _____ подпись _____

МП

9. Рекламации

В случае преждевременного выхода светильника серии Astral maxі из строя, его следует вместе с паспортом вернуть предприятию-изготовителю по адресу: 115230, г. Москва, Электролитный проезд, д. 3, стр. 79 ООО «Астрал Аквадизайн» с указанием следующих сведений:

Время хранения

Дата начала эксплуатации

Дата выхода из строя

Основные данные о режимах эксплуатации

Сведения заполнены

Дата

Подпись

ВНИМАНИЕ! В СЛУЧАЕ ОТСУТСТВИЯ ЗАПОЛНЕННОГО ПАСПОРТА, РЕКЛАМАЦИИ НЕ ПРИНИМАЮТСЯ.