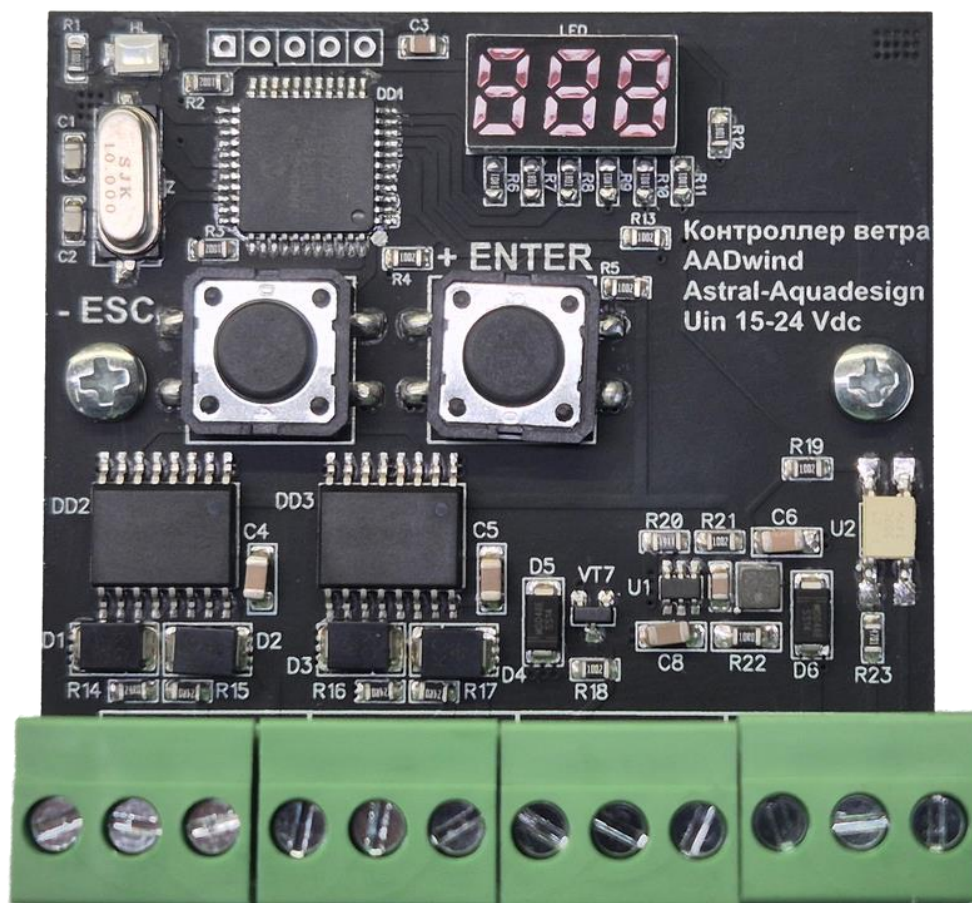


## Контроллер DMX с функцией ограничения высоты струй по силе ветра AAD wind

Контроллер ветра. Регулирование DMX сигнала. Релейный выход  
(AJ-114020)



## Введение

Данный «Паспорт» предназначен для использования при монтаже, установке на месте эксплуатации и на весь период эксплуатации изделия.

### 1. Назначение

Контроллер ветра AAD wind служит для управления фонтанными насосами по DMX-сигналу с функцией ограничения высоты струи в зависимости от силы ветра. Для этого на контроллер подается сигнал от анемометра, который перекодирует входной DMX сигнал и передает преобразованный DMX сигнал на контроллеры насосов. При этом регулирование высоты струй происходит плавно и пропорционально скорости ветра. Внешний вид контроллера показан на рис. 1

### 2. Условия эксплуатации

Нормальная эксплуатация контроллера обеспечивается при следующих условиях:

- температура окружающего воздуха от +5С до +30С;
- относительная влажность воздуха не более 80% при температуре +20С и 50% при температуре +30С;
- высота установки над уровнем моря не более 1000м;
- при отсутствии механических нагрузок;
- окружающая среда не взрывоопасная, не содержащая пыли, агрессивных газов и паров в концентрациях, разрушающих металл и изоляцию;
- при транспортировании, хранении и установке температура окружающего воздуха от -20С до +50С;
- проводники, подсоединяемые к изделию, не должны испытывать механических нагрузок, приводящих к сокращению их срока службы;

### 3. Основные технические характеристики:

- номинальное постоянное рабочее напряжение 12-24 v DC;
- максимальная нагрузка на выход 200 mA DC;
- диапазон отключения по скорости ветра 1 - 10 м/сек;
- время отключения 0,5 сек;
- диапазон времени включения 0,5 - 7 сек;
- электрическое подключение – винтовые клеммы;
- габариты: длина - 65 мм; ширина - 65 мм, высота - 33 мм;
- монтаж на DIN рейку 35 мм;

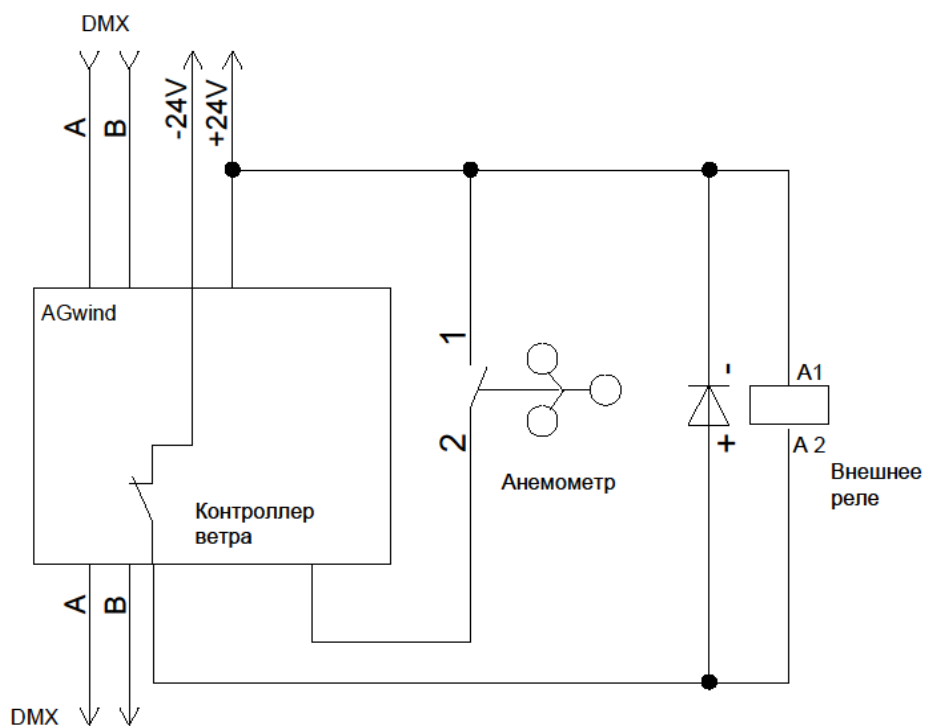
### 4. Комплект поставки

В комплект поставки входят:

- контроллер ветра AAD wind;
- паспорт;

### 5. Монтаж изделия

Перед началом монтажа необходимо визуально проверить целостность изделия. Установить контроллер на DIN- рейку. Подключить провода. Подключение следует производить согласно схеме.



## 6. Эксплуатация

На лицевой панели расположены две кнопки, светодиодный индикатор и трехзначный семисегментный цифровой индикатор. Имеются так же клеммы для подключения входного DMX-сигнала, выходного DMX-сигнала, анемометра и внешнего реле. С помощью кнопок в соответствие с таблицей кодов задают скорость ветра, при которой срабатывает ограничение высоты струи фонтана.

Мигание светодиодного индикатора свидетельствует о наличии сигнала DMX.

С помощью кнопок ESC (-) и ENTER (+) производится перемещение по меню, изменение режимов и параметров. На светодиодном индикаторе отображаются текущие показания.

Выбор меню происходит коротким нажатием кнопки. Вход и выход из меню длинным нажатием. Все параметры сохраняются при отключении питания.

## Меню контроллера AAD wind

- 0 адрес DMX для аналоговых выходов (значение по умолчанию 21)
- 1 инверсия каналов (значение по умолчанию 1)
- 2 начальный адрес для изменения по ветру (значение по умолчанию 21)
- 3 конечный адрес для изменения по ветру +1 (значение по умолчанию 36)
- 4 постоянный уровень для аналоговых выходов:  
Если 0 - то работает от DMX  
Если 1-255, то задан этот уровень. DMX игнорируется. Но по ветру продолжает работать
- 5 задержка на включение дискретного выхода =значение\*100 мс. (По умолчанию 5 сек)
- 6 (сила ветра) порог выключения дискретного выхода в м\с.(По умолчанию 4)
- 7 коэффициент для анемометра. (По умолчанию 20). Диапазон от 001 до 090. Определяет, насколько сильно контроллер влияет на насосы.
- 8 порог ветра, при котором начинается снижение оборотов насосов.
- 11 - выбор строки в таблице
- 12 - верхнее значение частоты анемометра, Гц
- 13 - нижнее значение частоты анемометра, Гц
- 14 - значение снижения DMX
- 15 - сброс таблицы до заводских значений
- 16 - шаг времени при увеличении DMX
- 17 - шаг времени при уменьшении DMX

## 6. Гарантийные обязательства

Гарантийные обязательства распространяются только на изделия, установленные и эксплуатируемые в соответствии с требованиями настоящего паспорта на изделие.

Производитель выполняет бесплатный ремонт изделия и (или) его частей в течение всего гарантийного срока эксплуатации при обнаружении в изделии дефектов производственного происхождения.

Все дефектные изделия, замененные при гарантийном ремонте, являются собственностью производителя и не могут быть оставлены Потребителю.

### **Гарантийные обязательства не распространяются:**

- на изделия, получившие повреждения от небрежного обращения или неправильного монтажа;
- на изделия, вскрытые или подвергнутые ремонту не уполномоченными на это организациями или лицами, а также подвергнутые самостоятельному ремонту или при изменении внутреннего устройства;
- на изделия, получившие повреждения при превышении максимально допустимого давления и диапазона температур эксплуатации;
- на изделия, получившие повреждения из-за подключения к несоответствующей электросети;
- на изделия, эксплуатирующиеся без защитных устройств;
- на изделия, получившие повреждения от огня, в результате аварии, стихийных бедствий или событий, приравненных к таковым;
- на части изделий, подверженных естественному износу (лампочки, мембраны, кварцевые трубки, УФ-лампы и т.п.).

Отметка о введении оборудования в эксплуатацию:

Компания \_\_\_\_\_

Дата введения в эксплуатацию " \_\_\_\_ " \_\_\_\_\_ 20 \_\_\_\_ г. Подпись: \_\_

При покупке оборудования требуйте оформления гарантийного талона. При вводе в эксплуатацию оборудования авторизованными сервисными службами должен быть составлен сервисный протокол и сделана соответствующая запись в гарантийном талоне.

Модель: \_\_\_\_\_

Артикул: \_\_\_\_\_

Количество в партии (поставке): \_\_\_\_\_

Гарантийный срок: \_\_\_\_\_ с момента продажи.

Дата продажи: \_\_\_\_\_ Продавец: \_\_\_\_\_

М.П.

Внешний вид, целостность электрического кабеля и комплектность оборудования проверены в моем присутствии,

претензий не имею. (подпись покупателя) \_\_\_\_\_

**Сервисный центр:**

**ООО «Астрал Аквадизайн»**

**115230, Москва, Электролитный проезд, д. 3, стр. 79**