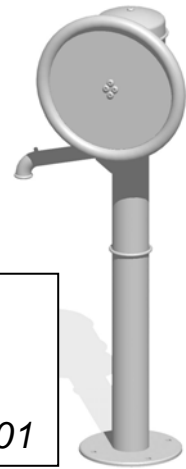


Das Wichtigste in Kürze



Pumpenkopf *wahlweise*
erhältlich mit
Pumpenschwengel:
Art.-Nr. 0-33130-001

Handrad
Art.-Nr. 0-33131-001



- Ohne K&K Ventilkombination ist der Betrieb nur an einem **drucklosen** Wasservorrat (Grundwasser, offenes Gewässer, Vorratsbehälter, etc.) möglich!
- Anschluss K&K Wasserpumpe: **1 ¼ Zoll – Außengewinde**
- Anschlussleitung zur K&K Wasserpumpe: mindestens **DN 40**
- Leitungsverlegung in **Leerrohr** (z.B. KG 150) zur Ermöglichung des Leitungsanschlusses
- **Max. 7,00m Höhendifferenz** zwischen Wasserspiegel und Pumpenauslauf
- **Luft- und wasserdichte** Anschlüsse herstellen
- Pumpenhub der Wasserversorgung und der gewünschten Fördermenge anpassen
- **Überwinterungsset und Spezialwerkzeuge an Spielplatzbetreiber übergeben**
- **Normrelevante Dokumente (Rechnung, Montageanleitung, Wartungsanleitung) an Spielplatzbetreiber übergeben**
- **Pumpenoberteil während der Wintermonate einlagern**
- Wenn die Wasserzufuhr zur Pumpe unterbrochen wird (durch eine Zeitschaltuhr o.ä.), muss der Pumpenschwengel gegen Betätigung gesichert werden (z.B. durch das **K&K Pumpenschloss Art.-Nr. 1040639**). Damit wird ein Rückschlagen des Pumpenschwengels durch den sich aufbauenden Unterdruck verhindert.

Montageanleitung

zum Betrieb von K&K Wasserpumpen an drucklosen Wasservorräten

Aufgabe und Funktion

Die *K&K Wasserpumpe* ist eine reine Saugpumpe, in der durch Handbetätigung ein Kolben auf und ab bewegt wird. Bei der Aufwärtsbewegung wird an der Saugseite der Pumpe ein Unterdruck erzeugt, der zum Anheben der angeschlossenen Wassersäule führt. Bei der darauf folgenden Abwärtsbewegung durchströmt das angesaugte Wasser den Pumpenkolben und kann beim nächsten Hub aus der Auslauföffnung abfließen.

Die *K&K Wasserpumpe* ist für **2 unterschiedliche Betriebsarten** ausgelegt:

1. Drucklose Wasserversorgung

Anschluss an einen **drucklosen Wasservorrat** z.B. Grundwasser, offenes Gewässer, Vorratsbehälter, etc.

Die vorliegende Montageanleitung beschreibt ausschließlich diese Betriebsart!

2. Druckwasserversorgung

Anschluss an eine **Druckwasserleitung** z.B. durch öffentlichen Trinkwasserversorger.

Hierfür ist unbedingt die *K&K Ventilkombination* (Art. 0-33190-000) erforderlich! Die entsprechende Montageanleitung wird mit der *K&K Ventilkombination* geliefert.

Montagevoraussetzungen bei **druckloser Wasserversorgung**

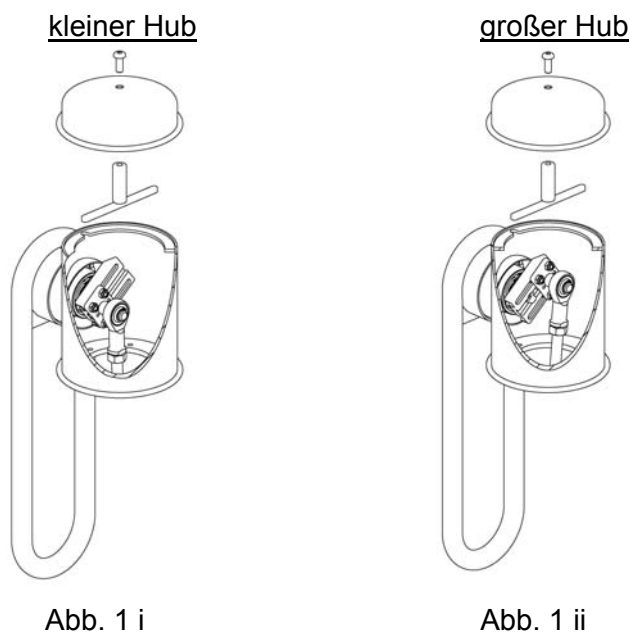
- Die K&K Wasserpumpe kann ohne *K&K Ventilkombination* aus jedem **drucklosen** Vorrat (Grundwasser, offenes Gewässer, Vorratsbehälter, etc.) pumpen.
- Der Querschnitt der Anschlussleitung zur K&K Wasserpumpe muss mindestens **DN 40** betragen.
- Anschlussstutzen der *K&K Wasserpumpe*: **Außengewinde 1 ¼ Zoll**
- Die Zuleitung sollte mit einem **Grobfilter** und einem **Rückschlagventil** ausgestattet sein.
- Alle Leitungen und Verbindungen sollten **trinkwassergeeignet** sein und müssen **luft- und wasserdicht** verbaut werden.
- Die maximale Förderhöhe beträgt **7,00 m**. Relevant ist hierbei die Höhendifferenz zwischen **Wasserspiegel** und **Pumpenauslauf**.
- Die Zuleitung muss unterhalb der *K&K Wasserpumpe* **flexibel** verlegt werden, um den luft- und wasserdichten Anschluss zu ermöglichen. Hierzu empfiehlt sich die Verlegung der Leitung in einem Leerrohr, **z.B. KG-Rohr Ø150 mm**. Panzerschläuche o. ä. sind oftmals keine Saugleitungen und somit **nicht** als flexibles Element geeignet.

Montage bei druckloser Wasserversorgung

1. Standort der *K&K Wasserpumpe* unter Berücksichtigung des Platzbedarfs bzw. den Vorgaben übergeordneter Montageanleitungen, z.B. einer Wasserspielkombination, festlegen.
 2. Geeignete Befestigung für die *K&K Wasserpumpe* schaffen.
 - a. Dübelmontage
 - b. Montage auf K&K Flanschrohr
 - c. Montage auf K&K Ringfundament
 - d. Montage auf K&K Podest (oder anderen Podesten)
- Siehe auch: „**Befestigungsmöglichkeiten K&K Wasserpumpe**“
3. *K&K Wasserpumpe* **luft- und wasserdicht** mit der Zuleitung verbinden.
 4. Die angeschlossene *K&K Wasserpumpe* durch die vier Löcher im Fußflansch befestigen.

Inbetriebnahme bei druckloser Wasserversorgung

1. Sicherheitsschraube (Torx TR45) in der Mitte des Pumpenkopfdeckels ca. 5 Umdrehungen lösen. Deckel leicht anheben, den Klemmstahl durch Drehen des Schraubenkopfes unter die Entnahmeschlitz führen und den Pumpenkopfdeckel abnehmen.
2. So lange Wasser in den Pumpenkopf füllen, bis es aus dem Pumpenauslauf wieder austritt.
3. Pumpschwengel/Handrad so lange betätigen, bis die Wassersäule angesaugt ist, und kontinuierlich Wasser gefördert wird. Beim Pumpen nicht in die Pumpmechanik fassen – **Verletzungsgefahr!**
4. Gewünschte Fördermenge/Pumpwiderstand folgendermaßen einstellen:
 - a. Die 4 Klemmmuttern (M8 – Schlüsselweite 13 mm) am Exzentrerschlitzen 1-2 Umdrehungen lösen. **Nicht komplett abschrauben!**
 - b. Exzentrerschlitzen auf gewünschte Position verschieben (s. Abb. 1).
 - i. kleiner Hub = kleine Fördermenge = kleiner Pumpwiderstand
 - ii. großer Hub = große Fördermenge = großer Pumpwiderstand
 - c. Die 4 Klemmmuttern wieder fest anziehen.



beispielhafte Darstellung für beide Pumpenkopf-Ausführungen (alternativ mit Handrad erhältlich)

5. Pumpenkopfdeckel und Klemmstahl auf den Pumpenkopf aufsetzen und mit der Sicherheitsschraube wieder fest verschrauben.

Übergabe an den Betreiber der Pumpe

Dokumente Alle gerätespezifischen Unterlagen, die für das Sicherheitsmanagement nach (DIN) EN 1176-7 wichtig sind oder sein könnten, wie z.B. **Rechnung, Lieferschein** oder **Auftragsbestätigung, Montageanleitung** und **Wartungsanleitung** müssen im Original oder in einer Kopie **an den Spielplatzbetreiber weitergegeben** werden.

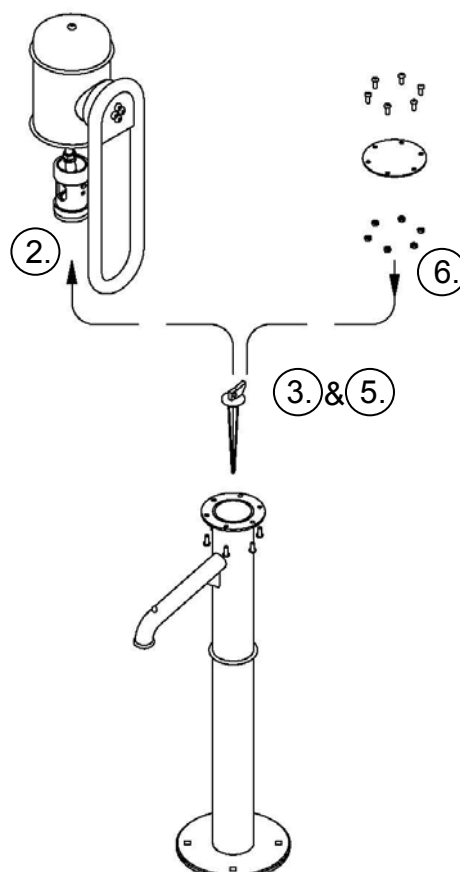
Überwinterungsset Alle Zubehörteile und Spezialwerkzeuge, die Ihnen mit Lieferung der Geräte übergeben werden, vor allem das **Überwinterungsset** und die **Spezial-Schlüssel** für gesicherte Schrauben müssen **an den Spielplatzbetreiber weitergegeben** werden.

Überwinterung bei druckloser Wasserversorgung

Aufgrund der Gefahr der Zerstörung durch Frost muss das Pumpenoberteil während der Wintermonate demontiert und eingelagert werden. Geschieht dies nicht, bzw. auf anderem Wege (z.B. Anketten des Schwengels o. ä.), dann übernimmt die Fa. Kaiser & Kühne Freizeitgeräte GmbH keine Gewährleistung für die dadurch verursachten Schäden.

Vor der Frostperiode:

1. Das mitgelieferte **Überwinterungsset** bereithalten.
2. Den Pumpenkopf losschrauben und herausnehmen.
3. Das Nasenstechventil aus dem Dichtsitz herausnehmen (das Ventil, das nach dem Herausnehmen des Pumpenkopfes in der Pumpensäule sichtbar ist).
4. Das in der zwischen Pumpe und Wasserspiegel stehende Wasser läuft nun selbstständig auf das Niveau des Wasserspiegels zurück.
5. Danach das Nasenstechventil wieder in den Dichtsitz einsetzen.
6. Die mitgelieferte **Überwinterungsplatte** auf die verbleibende Pumpensäule montieren; den Pumpenkopf einlagern.



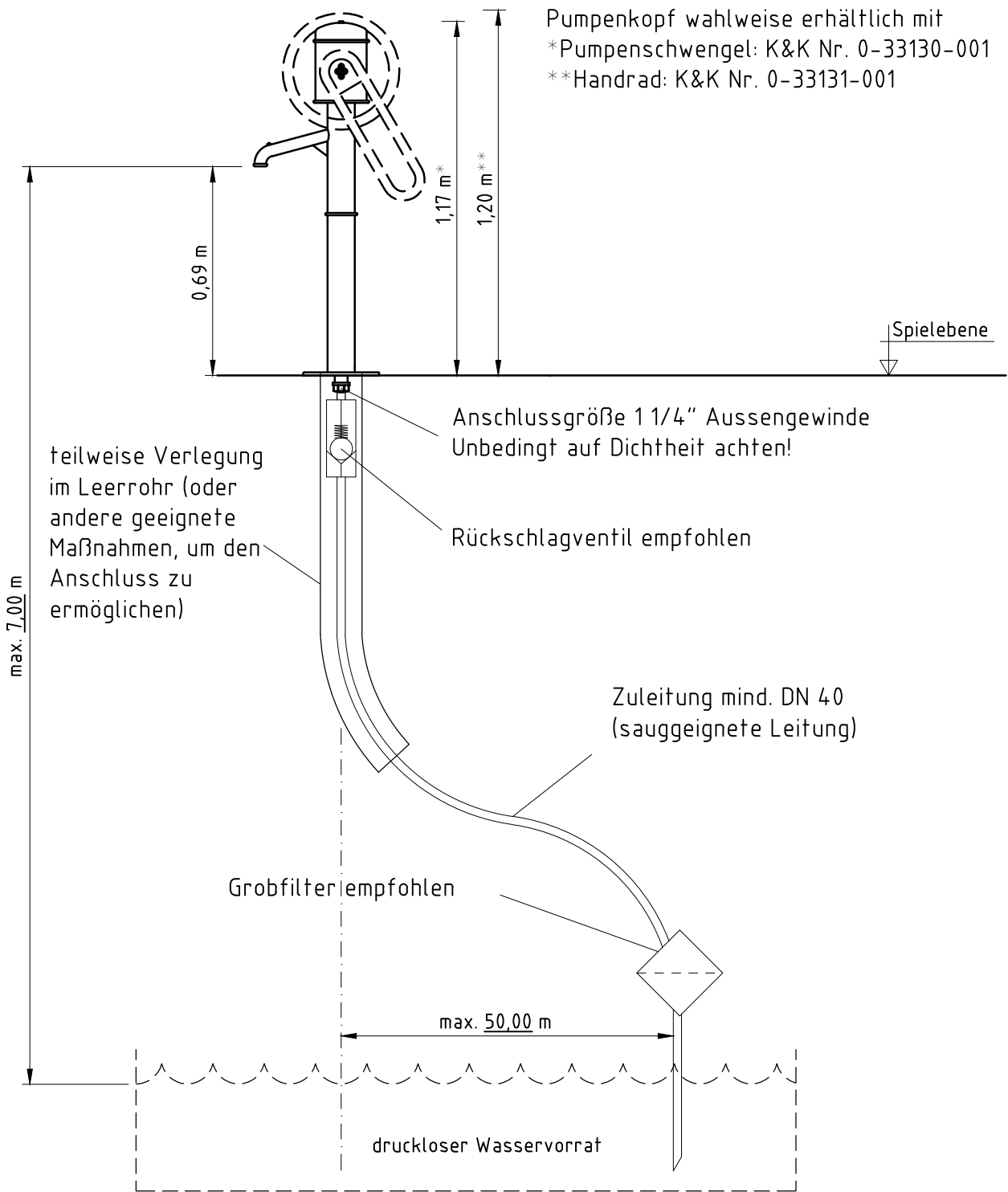
Nach der Frostperiode:

1. Sollte die Ledermanschette am Pumpenkolben durch die Einlagerung verhärtet sein, lässt man sie vor der Wiederinbetriebnahme für 24 Stunden in Wasser einweichen.
2. Die Überwinterungsplatte von der Pumpensäule demontieren.
3. Den Pumpenkopf einsetzen und festschrauben.
4. Pumpe wie unter „Inbetriebnahme“ beschrieben wieder in Betrieb nehmen.

beispielhafte Darstellung für beide Pumpenkopf-Ausführungen (alternativ mit Handrad erhältlich)

Fehleranalyse bei druckloser Wasserversorgung

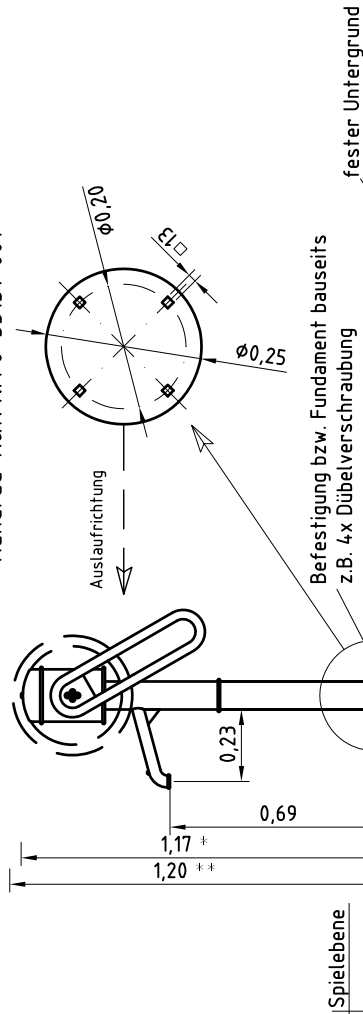
| Fehler | Ursache | Abhilfe |
|---|---|--|
| 1. Pumpenschwengel schlägt zurück | <ul style="list-style-type: none"> Einbaumaße (max. Abstände) nicht eingehalten: max. Höhenunterschied zwischen UK Auslauf und OK Wasserspiegel $\leq 7,00$ m | <ul style="list-style-type: none"> Abstände entspr. der Zeichnung „Anschlussdaten“ korrigieren |
| | <ul style="list-style-type: none"> Zuleitungen verstopft, gestaucht oder gequetscht (z.B. durch Überfahren mit Fahrzeugen) | <ul style="list-style-type: none"> Leitungen auf freien Durchfluss überprüfen |
| | <ul style="list-style-type: none"> Anlage mit Zeitschaltuhr: Pumpbetrieb im Ausschaltzeitraum | <ul style="list-style-type: none"> Schaltzeiten anpassen |
| 2. Es kommt kein oder zu wenig Wasser aus der Pumpe, und sie lässt sich sehr leicht betätigen | <ul style="list-style-type: none"> Kein Wasser aufgefüllt | <ul style="list-style-type: none"> Wasser auffüllen, siehe „Inbetriebnahme“ |
| | <ul style="list-style-type: none"> Pumpe zieht Luft; undichte Stellen im Leitungssystem. Frostschaden in der Pumpe | <ul style="list-style-type: none"> Leitungssystem und Pumpe auf Undichtigkeiten überprüfen |
| | <ul style="list-style-type: none"> Ledermanschette am Kolben der Pumpe verhärtet oder verschlissen | <ul style="list-style-type: none"> Ledermanschette 24 h in Wasser einweichen oder ersetzen |
| | <ul style="list-style-type: none"> Wasserspiegel unter die Ansaugöffnung abgesunken | <ul style="list-style-type: none"> Ansaugöffnung z.B. durch Verlängerung der Leitung tiefer setzen Wasserspiegel anheben |



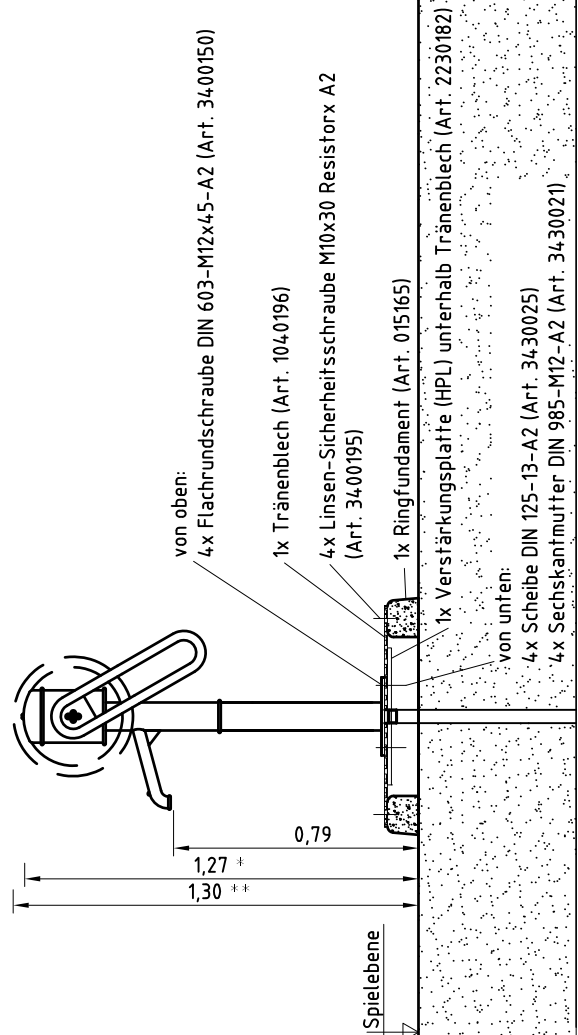
Pumpenkopf wahlweise erhältlich mit
*Pumpenschwengel: K&K Nr. 0-33130-001
**Handrad: K&K Nr. 0-33131-001

Dübelmontage

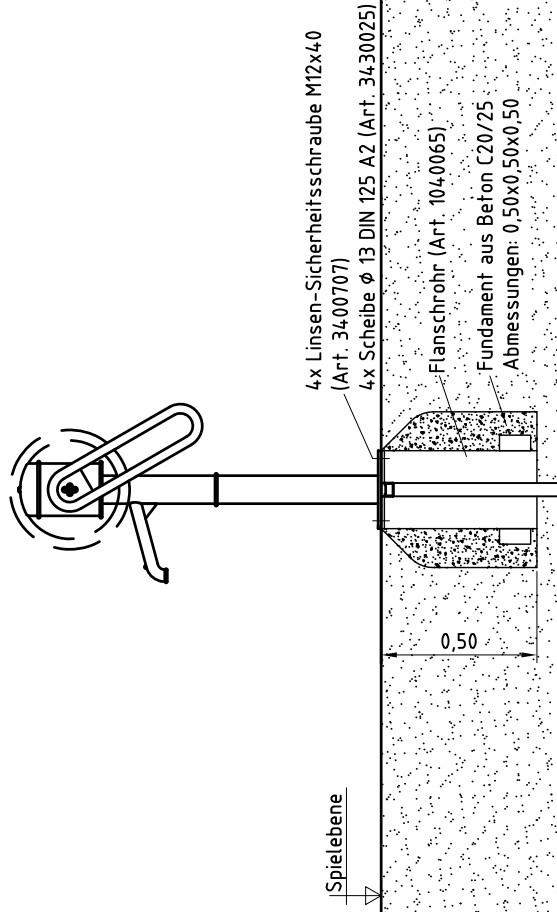
Pumpenkopf wahlweise erhältlich mit
 *Pumpenschwengel: K&K Nr. 0-33130-001
 ** Handrad: K&K Nr. 0-33131-001



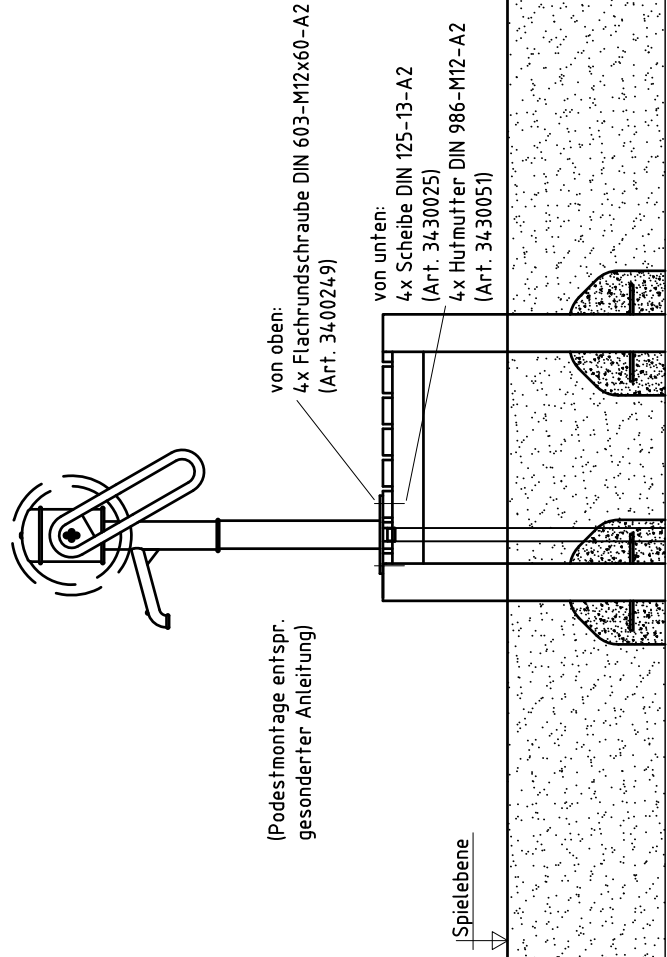
Montage auf K&K Ringfundament



Montage auf K&K Flanschrohr



Montage auf Podest (z.B. K&K)





* alternativ: 42) Lagereinheit -montiert- Art. 1040531
 ** alternativ 43) Pumpenkolben vormontiert Art. 1040312

| 01 | 17.04.2015 | ST | Aktualisierung |
|---|-------------|--|------------------|
| Änd | Datum | Gez. | Art der Änderung |
| Status | | kleine Änderung | |
| Gewicht | | Material | |
|  © 2012 Kaiser & Kühne Freizeitgeräte GmbH D-27324 Eystrup Telefon 04254 / 93150 Telefax 04254 / 931524 | | Datum Name gez.: 16.02.2012 ST gepr.: 17.04.2015 ST genehm.: Ersatz für Ersetzt durch | |
| Verwendung: | | Benennung: K&K Wasserpumpe (Edelstahl) ab 12/2009 | |
| Maßstab | Blattformat | Zeichnung | Artikel |
| 1 : 10 | A3 | 09112401ST-EXPL | 033130001 |

Zum Teil verwendet (siehe oben):
 Schraubensicherung (Kleber)
 mittelfest
 Art. 5200153 (Flasche 50 ml)