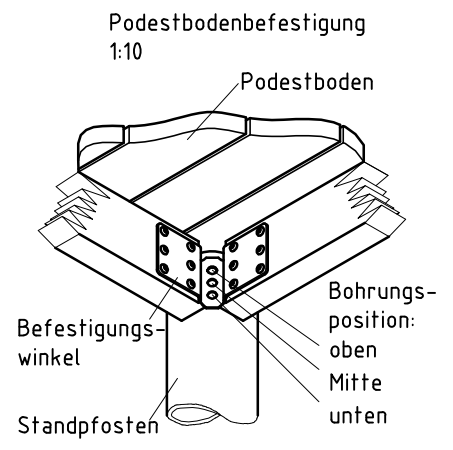
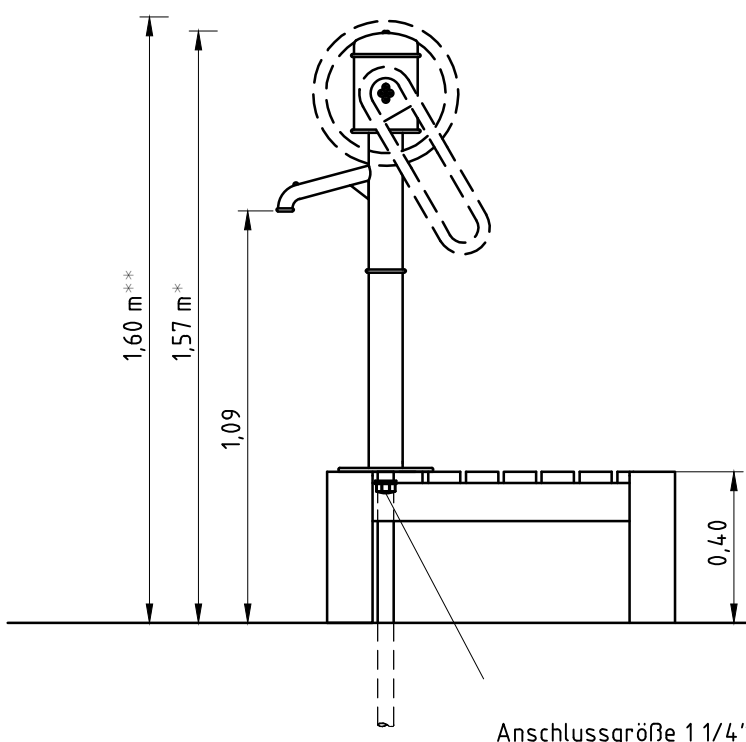
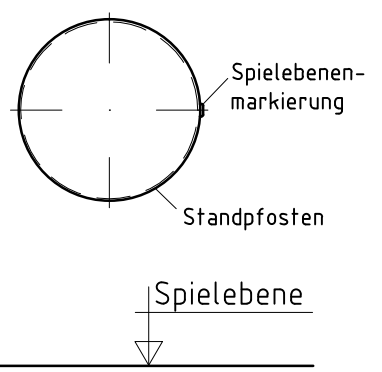


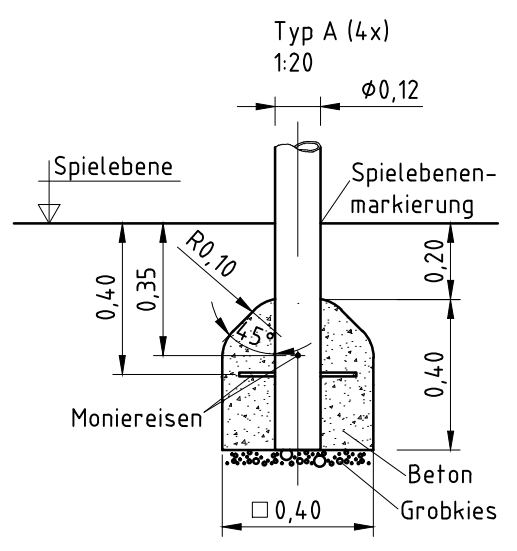
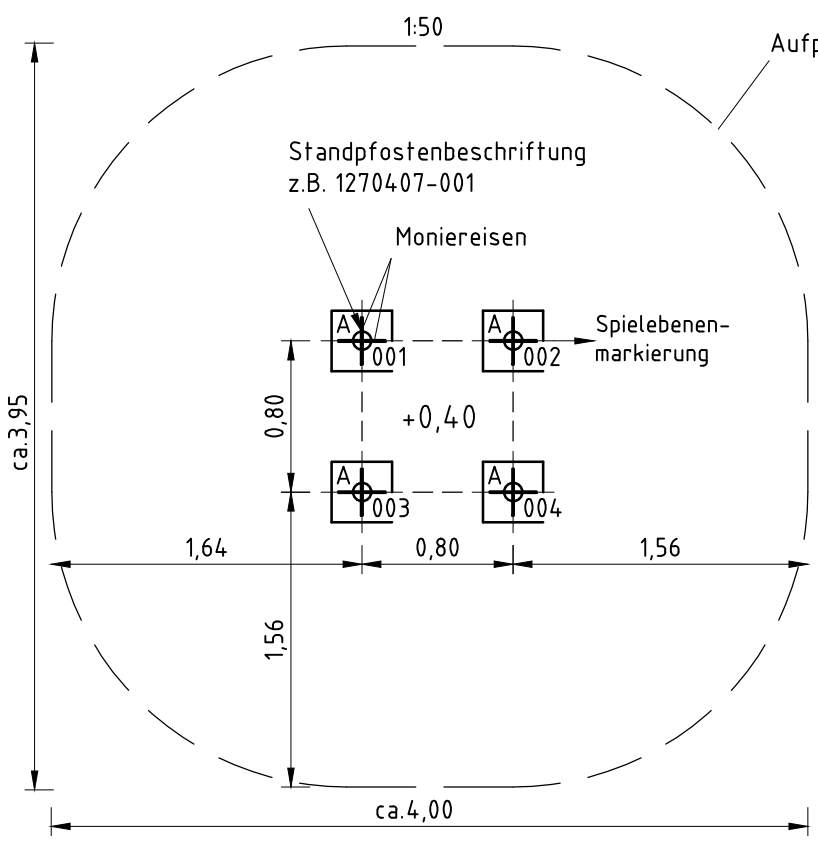
Pumpenkopf wahlweise erhältlich mit
 *Pumpenschwengel: K&K Nr. 0-33150-502
 **Handrad: K&K Nr. 0-33151-502



Detail Spielebenenmarkierung 1:5



Anschlussgröße 1 1/4" Aussengewinde
 (empfohlen: BEULCO- Verschraubung)



Artikel: **033150502**

Auftrag:

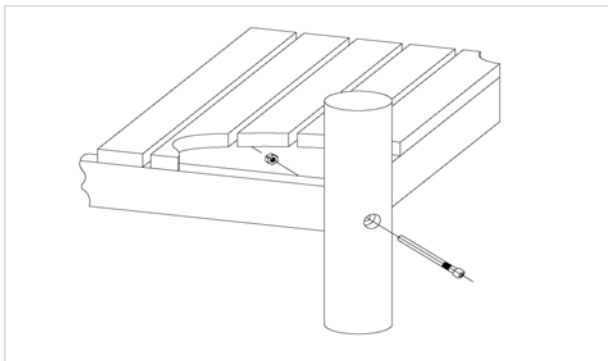
1292456

K&K Pumpenpodest inklusive Pumpe und Überwinterungsplatte

Ort:

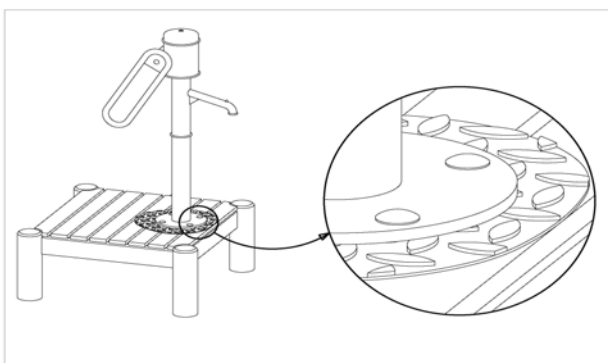
BV Beschreibung:

4 x SFES1200001 Podestboden an Edelstahlstandpfosten (Mutter podestseitig)



pro SF	ges.	K&K-Artikel	Bezeichnung
1 x	4 x	3430021	Sicherheitsmutter M12 DIN985 A2
1 x	4 x	2030651	Zylinderschraube M12 x 125 mit Stift A2

1 x SFAS1260001 Wasserpumpe auf Podestboden



pro SF	ges.	K&K-Artikel	Bezeichnung
4 x	4 x	3430025	Scheibe Ø13 DIN125 A2
4 x	4 x	3430051	Sechskant-Hutmutter M12 DIN986 A2
4 x	4 x	3400249	Flachrundschrabe M12 x 60 DIN603 A2

4 x SFES1270001 Betonstahl für Edelstahlstandpfosten



pro SF	ges.	K&K-Artikel	Bezeichnung
2 x	8 x	2130000	Betonstabstahl Ø10 x 310 DIN 488

1 x SFWZ0000009 Steckschlüsseinsatz Innensechskant 10mm 1/2" mit Bohrung für Pin



pro SF	ges.	K&K-Artikel	Bezeichnung
1 x	1 x	2030170	Steckschlüsseinsatz Innensechskant 10mm 1/2"

Artikel: **033150502**

Auftrag:

1292456

K&K Pumpenpodest inklusive Pumpe und Überwinterungsplatte

Ort:

BV Beschreibung:

1 x SFWZ0000014 Gleitmetall Beutel (4 g)

pro SF	ges.	K&K-Artikel	Bezeichnung
1 x	1 x	5300024	Metaflux-Gleitmetall-Paste 2x4 g

