

Artikel: **033155702**

Auftrag:

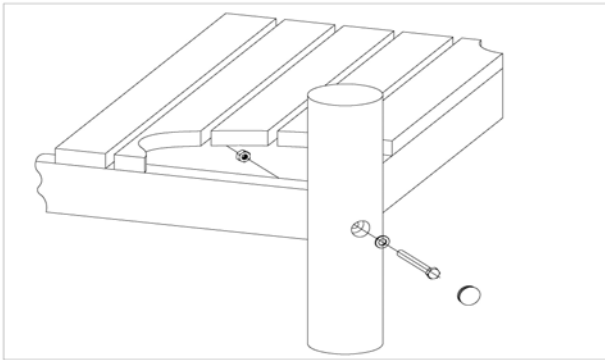
1298888

K&K Pumpenhaus inklusive Pumpe und Überwinterungsplatte

Ort:

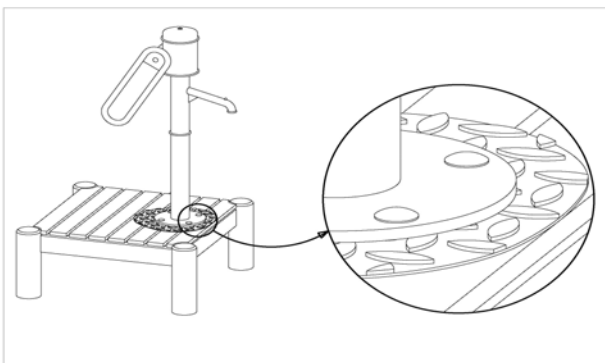
BV Beschreibung:

4 x SFRS1200001 Podestboden an Robinienstandpfosten (Mutter podestseitig)



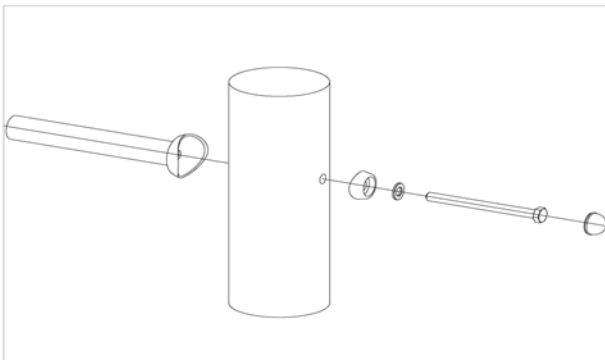
pro SF	ges.	K&K-Artikel	Bezeichnung
1 x	4 x	3400700	Sechskantschraube M12x120 DIN931 A2
1 x	4 x	3300016	Abdeckkappe grau für Bohrlöcher Ø 30-34 mm aus Polyethylen (PE) zum Verschließen von Bohrlöchern
1 x	4 x	3430129	Scheibe Ø 14 DIN1440 A2 1.4301
1 x	4 x	3430021	Sicherheitsmutter M12 DIN985 A2

1 x SFAS1260001 Wasserpumpe auf Podestboden



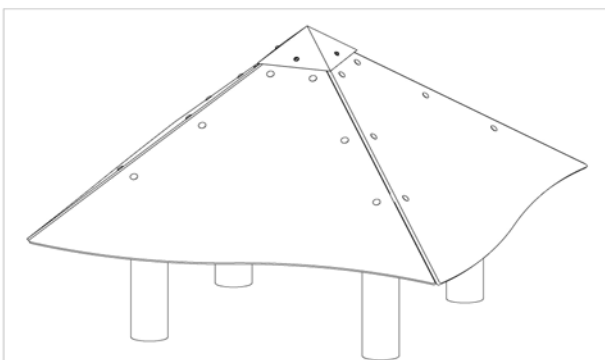
pro SF	ges.	K&K-Artikel	Bezeichnung
4 x	4 x	3430051	Sechskant-Hutmutter M12 DIN986 A2
4 x	4 x	3430025	Scheibe Ø13 DIN125 A2
4 x	4 x	3400249	Flachrundschrabe M12 x 60 DIN603 A2

8 x SFRS1210001 Standardverschraubung Brüstung, Geländer, Rutsche usw. an Robinienstandpfosten (ungesenkte Bohrung)



pro SF	ges.	K&K-Artikel	Bezeichnung
1 x	8 x	3300055	Schraubekappen-Oberteil M12 P2
1 x	8 x	3300054	Schraubekappen-Unterteil gewölbt M12
1 x	8 x	3430025	Scheibe Ø13 DIN125 A2
1 x	8 x	3400702	Sechskantschraube M12x160 DIN931 A2

1 x SFAS1240007 Zeltdach 4 x 0,80 m mit Dachhaube HPL-Platten an Halterohren und Dachhaube auf HPL-Platten



pro SF	ges.	K&K-Artikel	Bezeichnung
24 x	24 x	3430011	Sechskant-Hutmutter M10 DIN986 1.4301 A2
24 x	24 x	3430014	Scheibe Ø10,5 DIN 125 FormB A2
4 x	4 x	3400673	Linsen-Sicherheitschraube M8x 20 Resistorx A2
4 x	4 x	3430102	Scheibe ø 8,4 DIN9021 A2
24 x	24 x	3400138	Flachrundschrabe M10 x 30 DIN603 A2

Artikel: **033155702**

Auftrag:

1298888

K&K Pumpenhaus inklusive Pumpe und Überwinterungsplatte

Ort:

BV Beschreibung:

4 x SFES1270007 Betonstahl für Rohrstandfüße



pro SF	ges.	K&K-Artikel	Bezeichnung
1 x	4 x	2130000	Betonstabstahl Ø10 x 310 DIN 488

1 x SFWZ0000001 Winkelschraubendreher Torx T40 mit Bohrung für Pin



pro SF	ges.	K&K-Artikel	Bezeichnung
1 x	1 x	3490081	Winkelschraubendreher Torx T40

1 x SFWZ0000012 Gleitmetall (Dose à 30 g) mit Pinsel



pro SF	ges.	K&K-Artikel	Bezeichnung
1 x	1 x	5300039	Gleitmetall Dose à 30 g
1 x	1 x	5200026	Pinsel für Gleitmetall