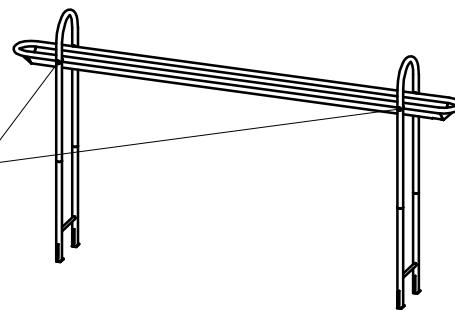
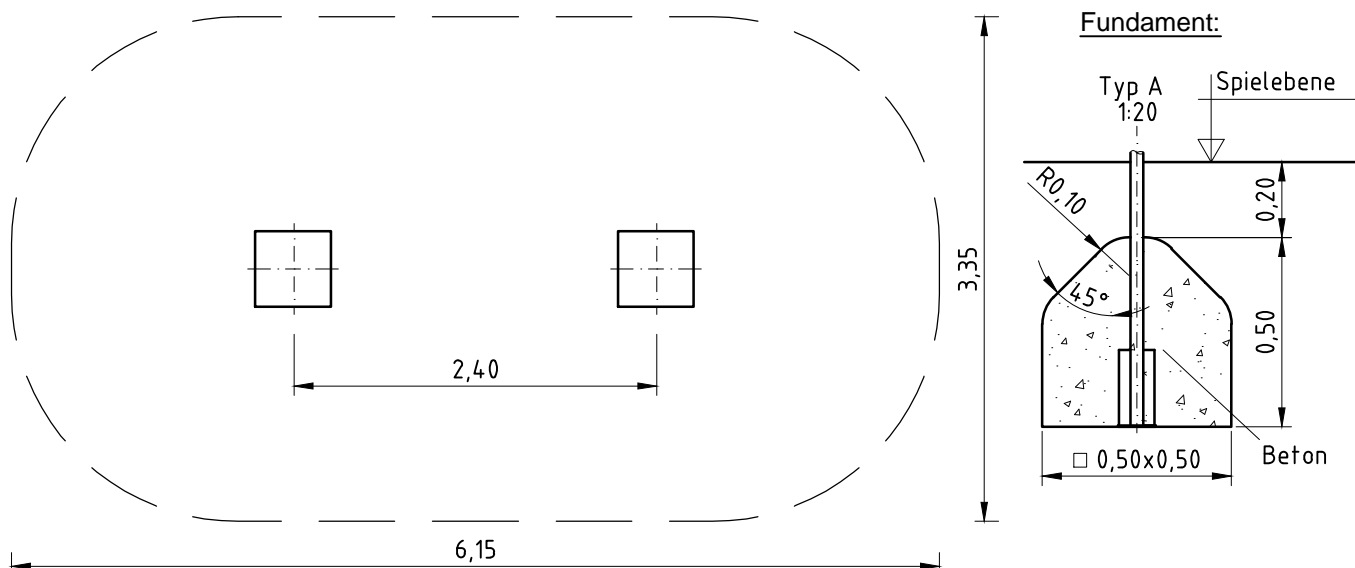
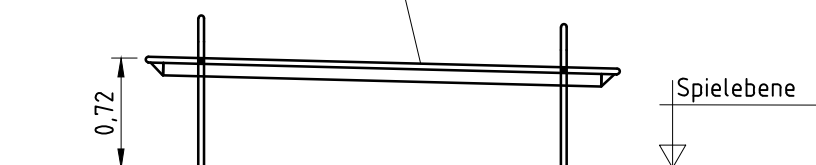


4x
Linsen-Sich.-Schraube
M10x50-A2-Resistorx



Rinne mit ca. 1° Gefälle in Fließrichtung einbauen



1. Gerätestandort unter Berücksichtigung des Platzbedarfs festlegen.
2. Bodenaushub für Fundamente nach Zeichnung vornehmen. Bitte beachten Sie: Für eine standsichere Montage werden mittelschwer lösbare Bodenarten vorausgesetzt.
3. **Zum Zusammenbau der Bauteile müssen die Schrauben mit der gelieferten Montagepaste dünn gefettet werden.**
4. Wasserrinne mit den Aufständern verbinden und in die Fundamentlöcher stellen. Fundamente mit Stampfbeton C20/25 herstellen, alle Kanten abrunden und mit Bodenmaterial abdecken (s. DIN-EN 1176-1).
5. Freigabe zum Bespielen erst nach Abbinden des Betons.

Alle mit dem Gerät gelieferten Spezialwerkzeuge (z.B. Innensechskant-Schlüssel für gesicherte Schrauben etc.) sowie alle gerätespezifischen Unterlagen, die für das Sicherheitsmanagement nach DIN EN 1176-7 wichtig sind oder sein könnten wie z.B. Rechnung, Lieferschein oder Auftragsbestätigung, Montageanleitung und Wartungsanleitung im Original oder in einer Kopie an die zuständigen Stellen weiterleiten.

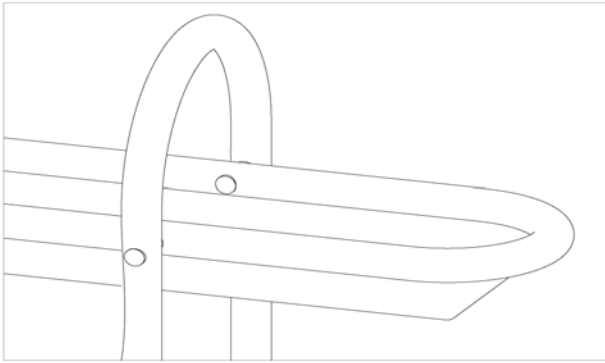
Artikel: **0-33264-001**
K&K Wasserrinne (2,90)

Auftrag:

1294391

Ort: BV Beschreibung:

2 x SFAS1040005 Wasserrinne (R) an Aufständerung



pro SF	ges.	K&K-Artikel	Bezeichnung
2 x	4 x	3400286	Linsen-Sicherheitschraube M10x50 Resistorx A2

1 x SFWZ000002 Winkelschraubendreher Torx T45 mit Bohrung für Pin



pro SF	ges.	K&K-Artikel	Bezeichnung
1 x	1 x	3490033	Winkelschraubendreher Torx T45

1 x SFWZ0000014 Gleitmetall Beutel (4 gr.)



pro SF	ges.	K&K-Artikel	Bezeichnung
1 x	1 x	5300024	Metaflux-Gleitmetall 4 gr.